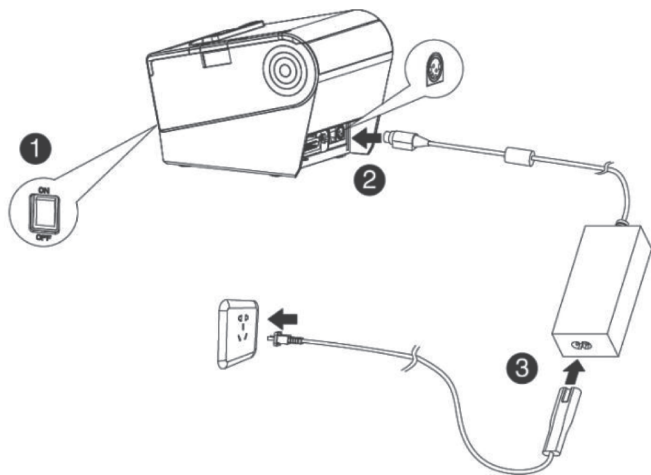
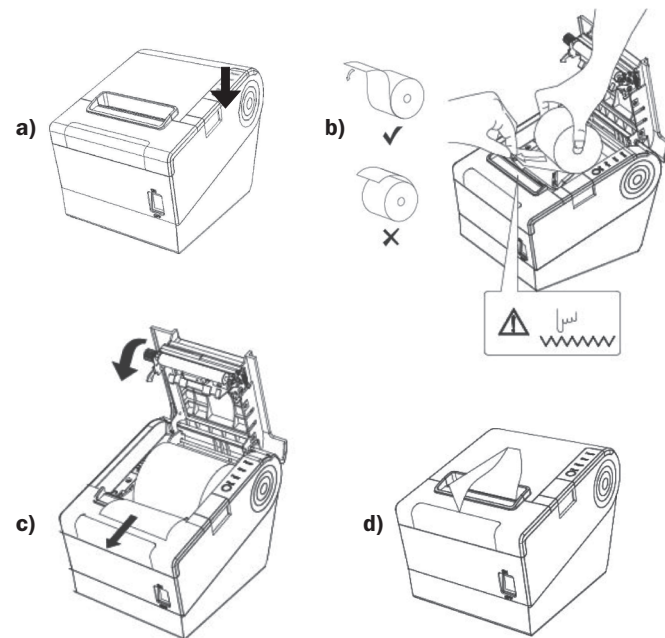


### 1. Conecte a Fonte (Não ligue ainda a impressora)



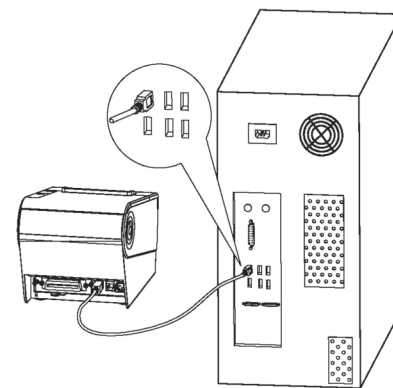
1

### 2. Instale o Papel



2

### 3. Conecte a impressora no PC



3

### 4. Instale o Driver

- a) Ligue a impressora
- b) Instale o Driver, baixando a partir da página ELGIN ([www.elgin.com.br](http://www.elgin.com.br)). E siga as instruções da tela.

4

### 5. Configuração DIP Switches

Localizadas na parte inferior da impressora

DIP Switch 1

	Função	ON	OFF	Padrão
1-1	Avanço Auto Line	Habilitado	Desabilitado	OFF
1-2	Handshaking	XON/XOFF	DTR/DSR	OFF
1-3	Palavra	8 Bits (tamanho fixo)		OFF
1-4	Checar Paridade	Sim	Não	OFF
1-5	Seleção Paridade	EVEN	ODD	OFF
1-6	Baud Rate	Veja Tabela 5-1		OFF
1-7				ON
1-8				ON

Tabela 5-1 Seleção de Baud Rate

Velocidade de Transmissão	1-6	1-7	1-8	Padrão
2400	ON	OFF	OFF	38400
4800	ON	OFF	ON	
9600	OFF	ON	OFF	
19200	OFF	OFF	OFF	
38400	OFF	ON	ON	
57600	OFF	OFF	ON	
115200	ON	ON	ON	

# ELGIN

REV 4.1

**DIP Switch 2**

SW	Função	ON	OFF	Padrão
2-1	Português/Inglês	Português	Inglês	ON
2-2	Botão Avanço	“Corte ao pressionar”	Avanço “normal de papel”	OFF
2-3	Guilhotina	Desabilitado	Habilitado	OFF
2-4	Condição “Ocupada”	Recebe buffer completo	* Offline * Recebe buffer completo	OFF
2-5	Densidade de impressão	Veja Tabela 5-2		OFF
2-6				OFF
2-7	Botão Avanço	Função UGS - Senha	Avanço “normal” de papel	OFF
2-8	Status do sensor de pouco papel	Desabilitado	Habilitado	OFF

**Tabela 5-2 Seleção de Densidade**

2-5	2-6	Densidade da impressora	Padrão
ON	ON	1 (Claro)	2
OFF	OFF	2	
ON	OFF	3	
OFF	ON	4 (Escuro)	

5

## 6. Ethernet - Parâmetros

- Ligue a impressora e conecte-a na rede
- No Browser de Windows digite, o seguinte endereço IP: `http://192.168.0.32`
- Para voltar ao endereço IP default de fábrica, desligue a impressora, aperte e mantenha apertado por 5 segundos, o botão localizado no círculo do cartão de interface da rede, enquanto liga a impressora.

Suporte Técnico: 0800 77 00 300  
automacao@elgin.com.br  
www.elgin.com.br

6

