

prix



8217

Manual do usuário

A partir da versão 3.02

Rev. 11-02-22

ÍNDICE

1. INTRODUÇÃO	04
2. DESCRIÇÃO GERAL	05
2.1 Antes de desembalar sua balança 8217	05
2.2 Inspeção da embalagem.....	05
2.3 Conteúdo da embalagem	05
2.4 Principais características	06
3. CONHECENDO SEU EQUIPAMENTO	07
3.1 Localizando as partes externas.....	07
4. INSTALANDO SUA BALANÇA	08
4.1. Local de instalação	08
4.2 Instalação elétrica	08
4.3 Furação para passagem dos cabos	10
4.4 Preparação do checkout	10
4.4.1 Posicionamento no checkout	10
4.4.2 Abertura do checkout.....	11
4.4.3 Suporte de apoio	11
4.5 Montagem da balança 8217.....	12
4.5.1 Verificando o sentido de pesagem	12
4.5.2 Fixando a balança 8217 no checkout - Versão Standard	14
4.5.3 Fixando a balança 8217 no checkout - Versão Standard adaptada	16
4.5.4 Fixando a balança 8217 no checkout - Versão Scanner.....	18
4.5.5 Montagem do Scanner - Prato com vidro embutido	20
4.5.6 Montagem do Scanner - Prato com rasgo para o vidro.....	21
4.5.7 Alinhando o prato de pesagem	22
4.5.8 Ligação e fixação da torre do display.....	22
4.6 Conexões elétricas.....	23
4.6.1 Alimentação da balança 8217.....	23
4.6.2 Conexão de comunicação com o microcomputador	24
4.6.3 Protocolos de comunicação	24
5. RECOMENDAÇÕES DE USO	26
6. IDENTIFICAÇÃO DOS CONTROLES	27
7. OPERAÇÃO	28
7.1 Realizando uma pesagem.....	28
7.2 Memorizando uma tara.....	29
7.3 Pesagem com o uso de tara memorizada	30
8. PROGRAMAÇÃO	31
8.1 Acessando o modo programação	31
8.2 Parâmetros de programação	31
9. ANTES DE CHAMAR A TOLEDO DO BRASIL	32
10. ESPECIFICAÇÕES TÉCNICAS	33
11. TERMO DE GARANTIA	34
12. ASSISTÊNCIA TÉCNICA	35

1. INTRODUÇÃO

Prezado cliente,

Você adquiriu a balança 8217 e isto nos deixa orgulhosos. A Toledo do Brasil está empenhada em comprovar que você fez um bom investimento e optou pelo melhor, aumentando cada vez mais a sua confiança em nossas soluções.

Temos certeza de que a balança 8217 superará suas expectativas. Para tirar o máximo de proveito dos recursos e da tecnologia contidos nesta balança, assim como, para obter um melhor desempenho durante as operações, leia este manual por completo.

A Toledo do Brasil Indústria de Balanças Ltda. possui filiais próprias em todo o país que prestam serviços de alta qualidade de instalação, calibração, manutenção e atualização tecnológica. Além destas filiais, a Toledo do Brasil oferece uma rede de Oficinas Técnicas Autorizadas com peças de reposição originais para atender com rapidez e eficiência, principalmente, aos clientes do mercado varejista. Caso haja alguma dúvida, entre em contato conosco em um dos telefones indicados no final deste manual, que teremos o prazer em lhe ajudar ou indicar o serviço especializado mais próximo.

A Toledo do Brasil segue uma política de contínuo desenvolvimento dos seus produtos, preservando-se no direito de alterar especificações e equipamentos a qualquer momento, sem aviso, declinando de toda responsabilidade por eventuais erros ou omissões que se verifiquem neste manual.

Sua satisfação é da maior importância para todos nós da Toledo do Brasil, que trabalhamos para lhe oferecer as melhores soluções em pesagem do Brasil.

Atenciosamente,

Daniel Carioni
Marketing & Vendas - Mercado Comercial

ATENÇÃO !

A Toledo do Brasil Indústria de Balanças Ltda, em conformidade com as exigências do INMETRO, informa:

Balanças destinadas ao uso geral

Conforme Portaria INMETRO nº 154, de 12 de agosto de 2005, os subitens 5.1 e 5.2, informam que **o adquirente desta balança fica obrigado a comunicar imediatamente ao órgão metrológico, sobre a colocação em uso da mesma:**

5.1 A colocação em uso do instrumento de medição será comunicada pelo seu proprietário, imediatamente, ao órgão metrológico executor da primeira verificação periódica, constando desta comunicação a designação do proprietário, local e data de instalação.

5.2 Todo instrumento de medição novo ou renovado, após sua colocação em uso no local da instalação, estará sujeito a verificação periódica, conforme previsto na regulamentação técnica metrológica aplicável para a categoria do instrumento de medição.

Para balanças destinadas a automação de ponto de venda (ligação a ECF-PDV, ECF-MR, Microterminal e/ou similares):

Conforme Ofício Circular nº 055 / DIMEL, de 31 de julho de 2006, fica o adquirente obrigado a:

- desenvolver a automação da balança, estando a entrada em funcionamento da mesma, condicionada à apresentação da referida automação para prévia apreciação e autorização do INMETRO, conforme exigências constantes no subitem 1.8.3 da portaria de aprovação de modelo de instrumentos de pesagem não automáticos destinados a automação de pontos de venda. Nesta ocasião, também serão observadas as exigências relativas à instalação, uso e manutenção constantes do item 12 do RTM aprovado pela Portaria INMETRO nº 236/94;
- informar, imediatamente após a instalação, o nome e endereço do detentor do instrumento ao órgão metrológico que executará a primeira verificação subsequente;
- programar com o órgão metrológico executor, a realização da primeira verificação subsequente, no prazo de 15 (quinze) dias após o início da utilização do instrumento pelo detentor; e
- informar ainda, a identificação e as características do instrumento e a identificação da firma responsável pela automação.

Para obter maiores informações destas medidas e dados do órgão metrológico (IPEM/ INMETRO) de sua região, consulte o site: www.inmetro.gov.br

2. DESCRIÇÃO GERAL

2.1 Antes de desembalar sua balança 8217

Antes de desembalar sua balança 8217, leia atentamente as informações contidas neste manual.

Para que a balança 8217 conserve suas características iniciais e seu perfeito funcionamento com o decorrer do tempo, é fundamental a leitura completa do manual, seguindo as orientações e instruções aqui descritas.

2.2 Inspeção da embalagem



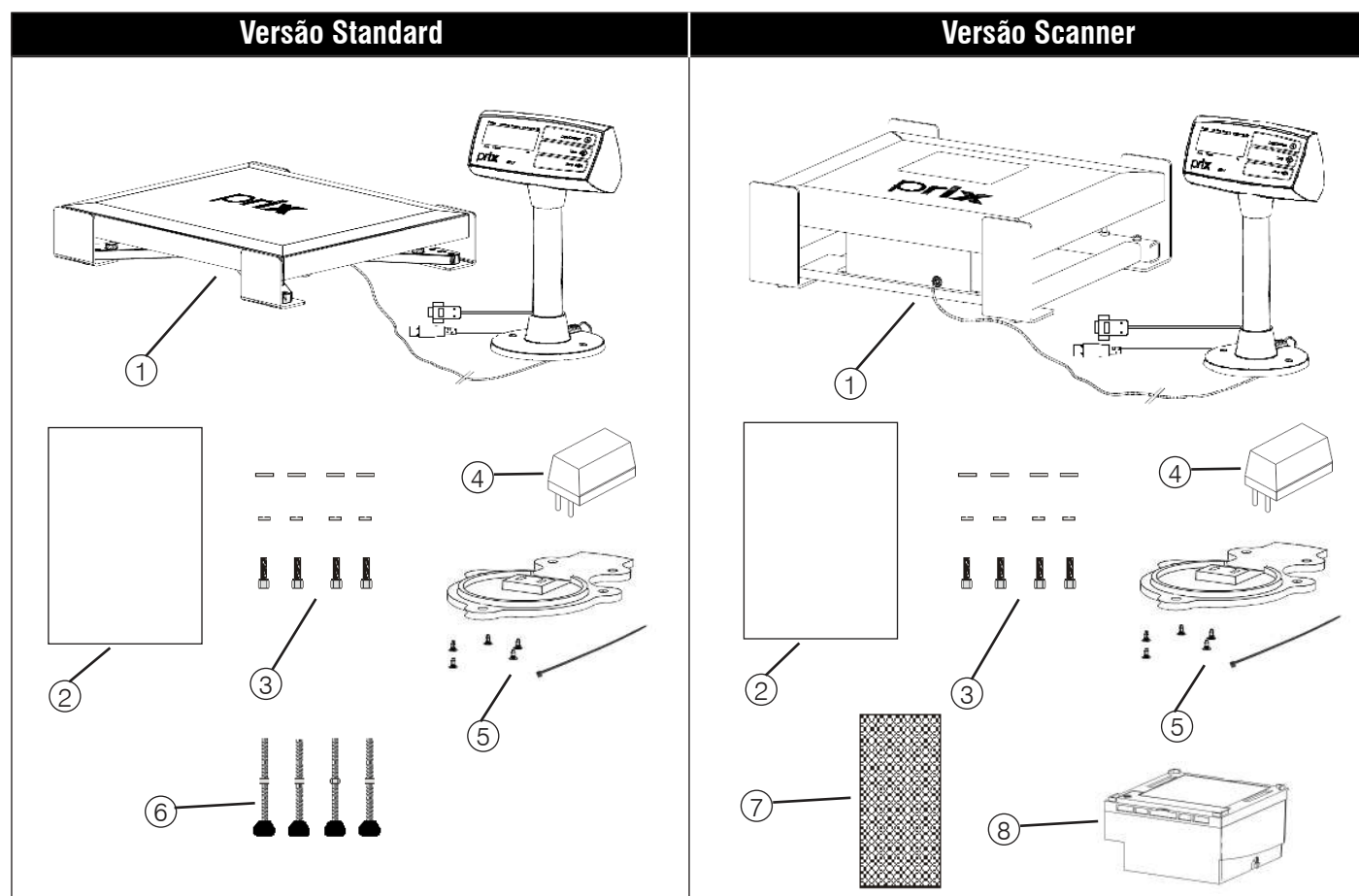
Verifique se existem avarias visíveis, como partes rompidas, úmidas, etc. Informe ao responsável a fim de garantir a cobertura de seguro, garantias de fabricante, transportadores, etc.



2.3 Conteúdo da embalagem

Depois de retirar a balança da embalagem, verifique o conteúdo. Os seguintes itens devem estar inclusos:

- 1) Balança 8217;
- 2) Guia rápido; Certificado de garantia e Flyer institucional;
- 3) Kit de fixação da balança no checkout, contendo 4 parafusos, 4 arruelas lisas e 4 arruelas de pressão;
- 4) Fonte de alimentação;
- 5) Kit de fixação da base do torre do display, composto pela base da torre, 5 parafusos de fixação e 1 abraçadeira;
- 6) Kit de adaptação da balança no checkout, contendo 4 pés niveladores com porcas;
- 7) Velcro para fixação do scanner;
- 8) Scanner Datalogic 2300 HS (Opcional).



2.4 Principais características

Capacidade de 32 kg e divisões de 5 g	Permite efetuar a pesagem no checkout de todos os produtos do setor FLV, incluindo as melancias que possuem peso e volume maiores, com rapidez e precisão, agilizando o atendimento e contribuindo para o término de filas no ponto-de-venda.
Display remoto em torre	De fácil fixação, oferece diversas opções de posicionamento no checkout, além de proporcionar leituras fáceis com excelente visualização pelo operador / consumidor. Além de leituras fáceis do peso, está prevista a exibição de mensagens de alerta para erros operacionais e eventuais falhas, identificadas pelo sistema de auto-diagnóstico, facilitando a pronta identificação e correção da falha.
Prato de pesagem com rampas	Prato com ampla área de pesagem, em aço inoxidável e com rampas de acesso que elevam a superfície de pesagem em 3 milímetros da superfície do checkout, facilitando o acesso dos produtos e evitando agarramentos no momento da pesagem.
Suporte para embutir	Exclusivo e em aço inoxidável, proporciona pesagens sempre corretas; além de reduzir o tempo de instalação. Especialmente desenvolvido para assegurar que o prato de pesagem não encoste na superfície e não deslize no vão do checkout, o que poderia causar pesagens incorretas.
Integração de scanner horizontal	A balança permite integrar à sua estrutura scanners horizontais de mercado, proporcionando a unificação de duas funções, leitura do código de barras e pesagem de produtos, resultando em uma única operação sem nenhum esforço com precisão e confiabilidade, além de deixar mais espaço livre no checkout.
Zeramento automático	Dispositivo de zeramento automático zera a indicação de peso sempre que a balança 8217 for ligado à rede elétrica e entre pesagens, deixando-o pronto para qualquer operação.
Interfaces RS-232C e USB	Compatível com a maioria dos ECF-PDVs, ECF-MRs e microterminais de mercado. A balança 8217 possui eletrônica e software especialmente desenvolvidos para permitir alta performance das operações no ponto-de-venda, através da rapidez das pesagens e da transferência do peso para o ECF-PDV e/ou para o ECF-MR.
Projeto robusto e baixo perfil	A balança 8217 é a única balança exclusivamente desenvolvida para uso em checkout. Sua estrutura de pesagem é em aço carbono de alta resistência e a célula de carga, insensível a momentos, é protegida apropriadamente contra impactos e sobrecargas, o que garante o uso contínuo no checkout e uma alta performance nas pesagens.
Versatilidade na instalação	Projeto simples e próprio para checkout, oferece extrema versatilidade de montagem, permitindo a sua integração em qualquer tipo de checkout: - embutida transversalmente ao checkout (com ou sem scanner); - embutida longitudinalmente ao checkout (com ou sem scanner). Devido ao seu baixo perfil, pode ser embutida no checkout, exigindo mínimas modificações, sem causar prejuízos ergonômicos aos operadores de checkout.
Padrão de qualidade Toledo do Brasil	Como todos os nossos produtos, a 8217 é fabricada e testada dentro dos mais rigorosos padrões internacionais de qualidade ISO 9001:2008, e está projetada para a máxima confiabilidade e durabilidade, mesmo quando usada em ambientes e aplicações de trabalho mais exigentes.

3. CONHECENDO SEU EQUIPAMENTO

Uma verdadeira revolução na tecnologia de pesagem e leitura de código de barras em checkout.

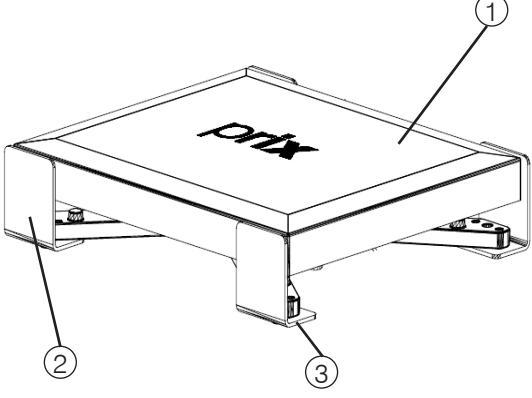
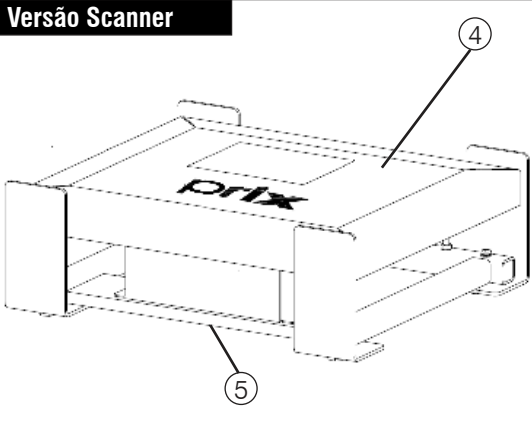
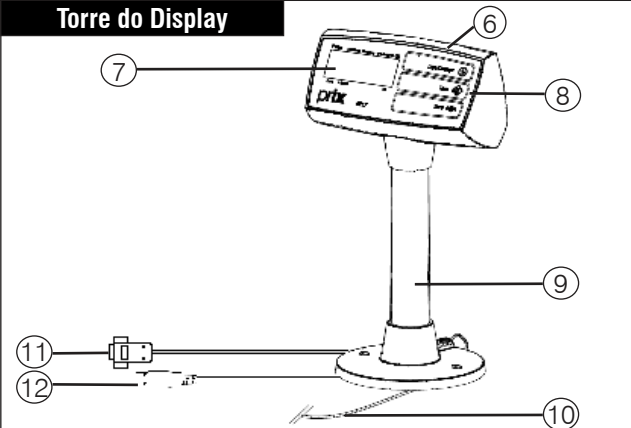
A balança eletrônica para checkout 8217 é a solução mais avançada disponível atualmente no mercado, para pesagem e leitura de código de barras no checkout.

Especialmente projetada para trabalhar em aplicações de uso intenso, como é o caso das transações de frente de loja. Com o seu baixo perfil pode ser facilmente embutida no checkout, podendo integrar em sua montagem scanner para leitura horizontal de código de barras, aumentando a velocidade de atendimento aos clientes e a eficiência dos operadores por integrar duas operações essenciais em uma.

É a solução ideal para supermercados, hipermercados, sacolões, pequenos comércios, ou qualquer outro tipo de estabelecimento comercial que deseje aumentar a sua produtividade e a eficiência de seus funcionários no atendimento aos seus clientes.

Estas são algumas das vantagens de se ter uma balança Toledo do Brasil trabalhando para você.

3.1 Localizando as partes externas

Versão Standard	
	<p>1) Prato de pesagem Dotado de rampas nos quatro lados do prato com inclinação de 7°, que elevam a superfície de pesagem em aproximadamente 3 mm da superfície do checkout.</p> <p>2) Suporte para embutir exclusivo Evita que sua 8217 encoste no rasgo do checkout e cause erros de pesagem.</p> <p>3) Espaçador com rosca Permitem a fixação da sua 8217 no checkout.</p> <p>4) Prato de pesagem com abertura para scanner Dotado de rampas com inclinação de 7° nos quatro lados, que elevam a superfície de pesagem em aproximadamente 3 mm da superfície do checkout e abertura que permite a passagem de feixes óticos do leitor para leitura do código de barras.</p> <p>Você poderá receber sua 8217 com uma das duas opções de prato descritas abaixo:</p>
	<p>a) Prato com vidro embutido: este prato já é fornecido preparado para a utilização com os Scanners VS-1000, 1200, 2200 da Datalogic, 7880 da NCR, LS-5800 da Seal e o MK7820 da Metrologic;</p> <p>b) Prato com Rasgo para o vidro: este prato é fornecido sem o vidro. O vidro utilizado deverá ser o vidro do Scanner 2300 HS da Datalogic.</p> <p>5) Suporte do scanner Permite a integração de scanners horizontais à sua 8217.</p>
	<p>6) Torre do display Integra o display e o teclado da sua 8217.</p> <p>7) Display Em cristal líquido LCD com 6 dígitos para a indicação do peso.</p> <p>8) Teclado Com 3 teclas para operações de liga/desliga, tara e zeramento da indicação.</p> <p>9) Suporte da torre Com encaixe octagonal permite que o mostrador digital seja rotacionado de 45° em 45° para uma melhor visualização da indicação do peso pelo operador e pelo consumidor.</p> <p>10) Cabo de ligação da plataforma com a torre do display Cabo de ligação com 3,5 metros de comprimento.</p> <p>11) Cabo para interface RS-232C Para conexão ao ECF-PDV, ECF-MR, Microterminais, etc.</p> <p>12) Cabo para interface USB Para conexão ao ECF-PDV, ECF-MR, Microterminais, etc.</p> <p>NOTA: A balança pode ser energizada pela fonte adaptadora ou pela saída de comunicação USB, ligando o cabo USB no microcomputador. O cabo USB serve tanto para comunicação quanto para alimentação de energia.</p>

4. INSTALANDO SUA BALANÇA

4.1. Local de instalação

- A balança 8217 é própria para a operação em checkout, sendo montada embutida no checkout.
- O checkout deverá apresentar superfície plana, firme e sem vibrações.
- Deve ser evitado locais sujeitos a correntes de ar que incidam diretamente sobre a sua 8217 e/ou que excedam as especificações técnicas de temperatura e umidade da página 9.

4.2 Instalação elétrica

Antes de ligar a balança 8217 na rede elétrica, é obrigatório verificar se a tensão elétrica disponível e a configuração dos terminais e tomadas estão compatíveis com as instruções abaixo:

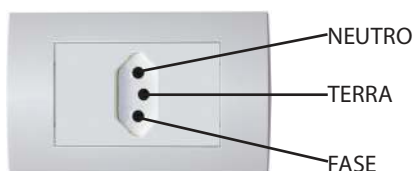
- A tensão, fornecida pela tomada, que alimentará a sua 8217 deverá ser igual à tensão da fonte adaptadora de tensão, especificada na etiqueta de especificação colocada junto a mesma.
- A tomada que alimentará a sua 8217, deve ser do tipo Tripolar Universal, possuir fase, neutro uma linha de terra, e deverá estar de acordo com as normas do CONMETRO n°11 de 20/12/2006 e norma NBR 14136/2002, que protegem os usuários contra choques elétricos em caso de falha e acidente na rede elétrica.
- A tomada que alimentará deve ser do tipo Tripolar Universal, possuir fase, neutro e uma linha de terra de boa qualidade, independente de outros circuitos.
- A rede elétrica deve ser estável e em circuito separado da linha de energia destinada a alimentar outras máquinas, tais como: serras de fita, motores, máquinas de solda, alimentadores, etc.
- Se a rede elétrica apresentar oscilações que excedam a variação máxima permitida, providencie imediatamente a sua regularização ou, no caso de impossibilidade, instale um estabilizador automático de tensão de acordo com a potência nominal da 8217.

VARIAÇÃO ADMISSÍVEL DE TENSÃO		
NOMINAL	MÍNIMA	MÁXIMA
110 Vca	93,5 Vca	264,0 Vca
220 Vca		

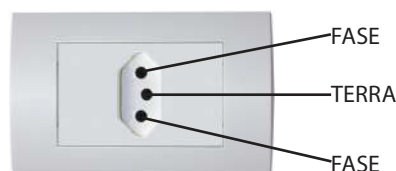
A tomada deverá estar também de acordo com as tensões indicadas nas configurações do quadro abaixo:

Padrão NBR 14136

Caso 1: 110 Vca



Caso 2: 220 Vca



	FASE NEUTRO TERRA	FASE FASE TERRA
Caso	1	2
Fase / Neutro	220 Vca	Fase / Fase 220 Vca
Fase / Terra	220 Vca	Fase / Terra 110 Vca
Neutro / Terra	5 Vca	-

Internamente à tomada, o terminal neutro **NÃO** pode estar ligado ao terminal terra. Embora o neutro seja aterrado na conexão secundária do transformador, nos circuitos de distribuição o neutro e o terra assumem referências de tensões distintas, devido ao desequilíbrio de cargas ligadas entre fase e neutro. Assim, eles devem ser considerados como circuitos distintos.

A tensão entre o neutro e o terra não deve ser superior a 5 Vca.

As condições das instalações elétricas devem ser verificadas para o perfeito funcionamento do equipamento, conforme detalhado abaixo:

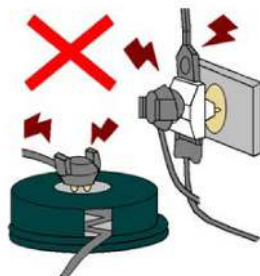
- Nos sistemas utilizados pelas concessionárias de energia elétrica e pelas indústrias, podem ser encontrados os valores de baixa tensão.
- Constatando-se qualquer irregularidade com relação às condições expostas, não se deve energizar o equipamento, em **NENHUMA HIPÓTESE**, até que se tenha a instalação elétrica regularizada.
- Não cabe à Toledo do Brasil a regularização das instalações elétricas de seus Clientes e tampouco a responsabilidade por danos causados ao equipamento, em decorrência da desobediência a estas instruções. Fica ainda o equipamento sujeito a perda de garantia.



ATENÇÃO !

A instalação do fio de terra é obrigatória por uma questão de segurança. CUIDADO !... O fio de terra não deve ser ligado ao fio neutro da rede elétrica, canos de água, estruturas metálicas, etc. Para um aterramento correto, observe as instruções da norma NBR 5410-ABNT, seção aterramento.

- Nunca utilize extensões ou conectores tipo T (benjamins). Isso pode ocasionar sobrecarga na instalação elétrica do cliente.



É muito importante escolher adequadamente o local certo para a instalação da sua balança 8217, a fim de propiciar as condições fundamentais ao seu perfeito funcionamento ao longo do tempo.



ATENÇÃO !

Nunca use ou instale sua balança 8217 em ÁREAS CLASSIFICADAS COMO PERIGOSAS devido a combustíveis ou atmosfera explosiva.



- Considere as limitações de temperatura e umidade relativa do ar na escolha do local de instalação:
 - a) Temperatura de operação: 0°C a + 40°C;
 - b) Umidade relativa do ar: 10% a 95%, sem condensação.



ATENÇÃO !

Se estas recomendações não forem obedecidas, poderão ocorrer erro metrológico e problemas no funcionamento da balança 8217, cabendo ao usuário a total responsabilidade pelos erros incidentes.

4.3 Furação para passagem dos cabos

Dependendo do seu checkout, poderá ser necessária a furação de alguns painéis para a passagem das conexões do display em torre, do ECF-PDV / ECF-MR, do scanner e da fonte adaptadora.

A furação deverá ser apropriada para a passagem dos cabos e não poderá haver cantos vivos que possam ocasionar o corte das conexões.

Para a furação, baseie-se nas medidas da tabela ao lado.

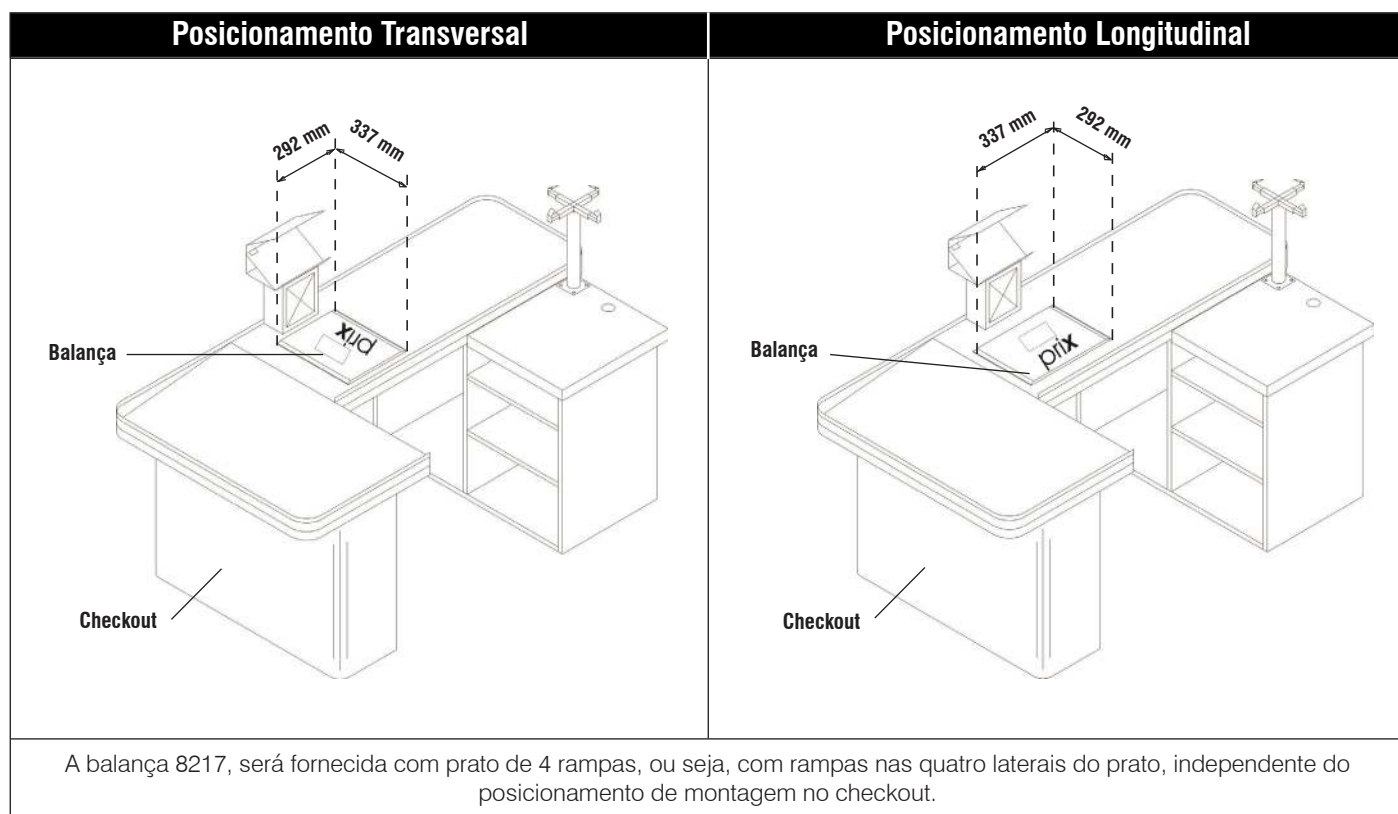
Cabos de ligação	Comprimento do cabo (m)	Diâmetro mínimo dos furos (mm)
Cabo de ligação do display na plataforma	3,5	35,0
Cabo de ligação ao dispositivo externo (serial)	1,8	37,0
Cabo de ligação ao dispositivo externo / alimentação (USB)	1,8	20,0
Cabo de alimentação do scanner	3,0	35,0
Cabo de ligação serial do scanner	3,0	37,0

4.4 Preparação do checkout

4.4.1 Posicionamento no checkout

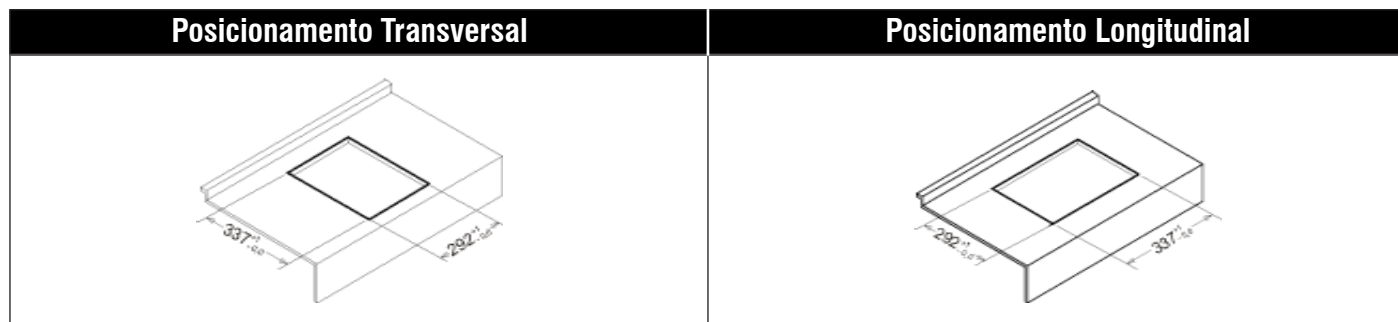
A balança 8217 necessita de um espaço de **337 mm (+ 1 mm) x 292 mm (+ 1 mm)** na superfície do checkout e, dependendo do espaço disponível, poderá ser montado na transversal ou na longitudinal do checkout.

O quadro abaixo ilustra os dois tipos de posicionamento possíveis para instalação da balança 8217 nos checkouts.



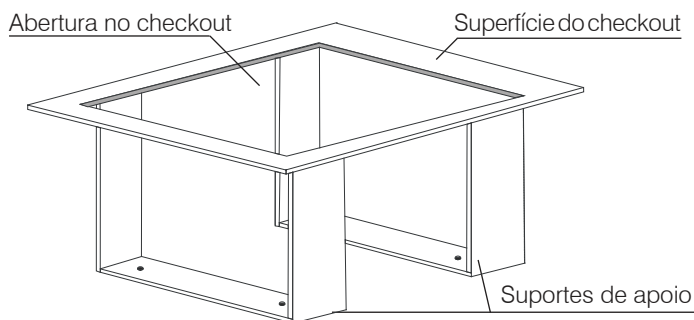
4.4.2 Abertura do checkout

A abertura do checkout deverá ser de **337 mm x 292 mm**, com tolerância de **1 mm** para mais e **0 mm** para menos.



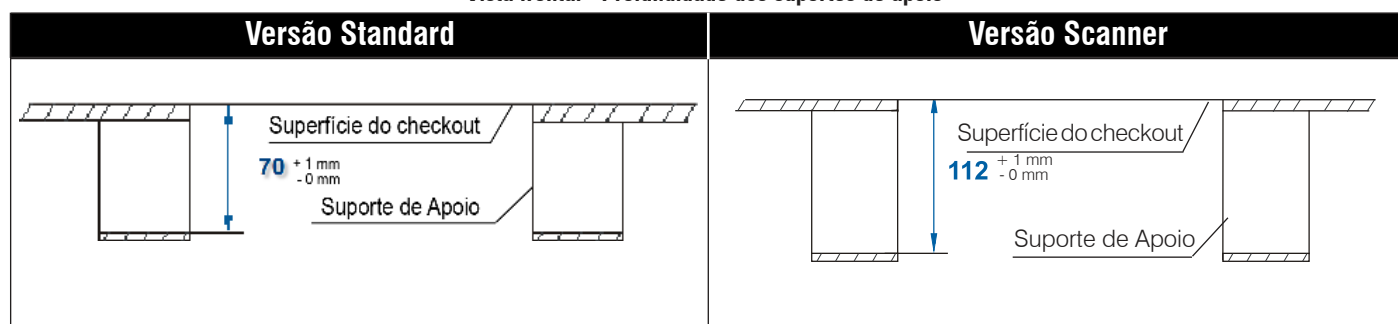
4.4.3 Suporte de apoio

Para apoiar a balança 8217 internamente ao checkout, deverá ser adaptado dois "suportes de apoio", fazendo uso de travessas ou chapas a serem fixadas nas paredes internas do checkout.

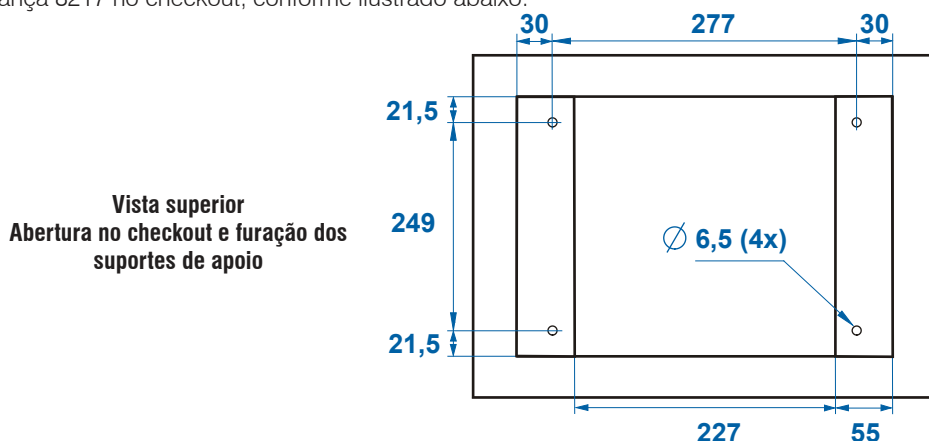


A profundidade dos suportes de apoio deverá ser de **70 mm** para a versão Standard e de **112 mm** para a versão Scanner, com tolerância de **1 mm** para mais e **0 mm** para menos.

Vista frontal - Profundidade dos suportes de apoio



Nos suportes de apoio, deverão ser previstos 4 furos com diâmetro de 6,5 mm para permitir a passagem dos parafusos de fixação da balança 8217 no checkout, conforme ilustrado abaixo.

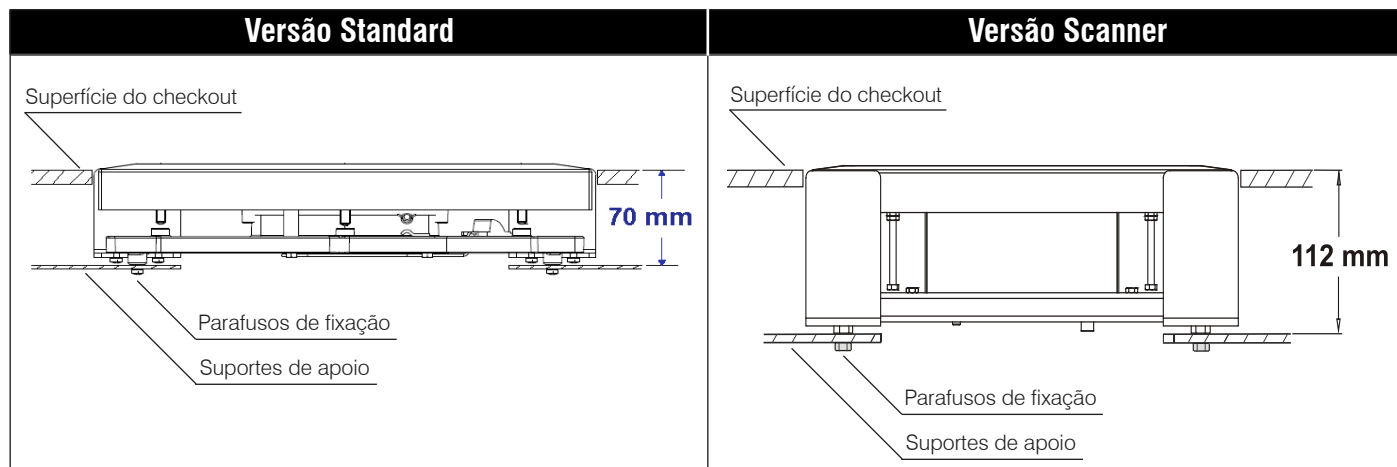


IMPORTANTE!

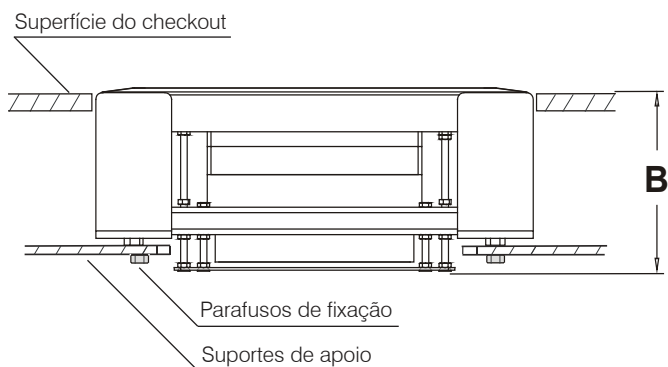
Manter o vão entre os suportes de apoio para a instalação de alguns modelos de scanners.

(*) Medidas em mm

Veja, a seguir, a plataforma da balança 8217 instalado no checkout.



Para as versões com scanner, dependendo do modelo do scanner embutido na 8217, a altura do vão para a instalação do mesmo pode aumentar. Listamos abaixo os principais modelos de scanners com seus respectivos valores de vãos, indicados na altura "B".



Modelo do scanner	Altura "B"
Solaris MK7820 - Metrologic	118,5 mm
LS-7708 - Symbol	121,5 mm
VS-2200 - Datalogic	123,5 mm
VS-1000 e VS-1200 - Datalogic	130,5 mm

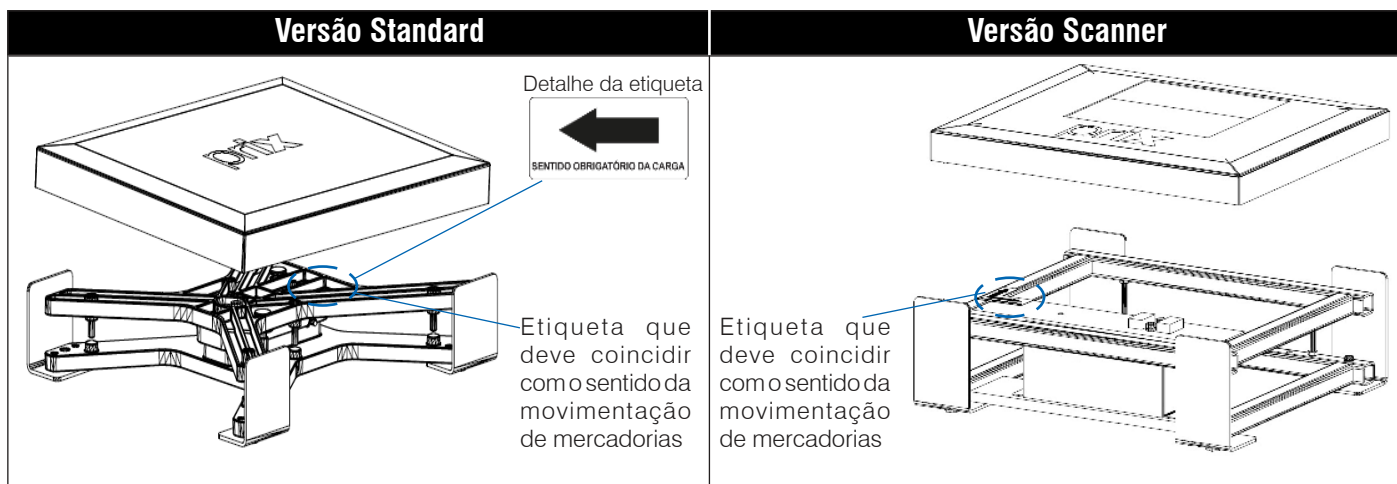
Nota: Para os modelos 7880 - NCR, LS-5800 - Seal e 2300-HS - Datalogic, a altura é a mesma do suporte da balança para a versão Scanner (112,0 mm) não sendo necessário aumentar o vão para instalação.

4.5 Montagem da balança 8217

4.5.1 Verificando o sentido de pesagem

A balança 8217 pode ser montada na posição vertical ou transversal do checkout, sendo obrigatório alinhar o sentido de pesagem à movimentação dos produtos no checkout, evitando esforços excessivos na célula de carga, o que pode comprometer a sua vida útil.

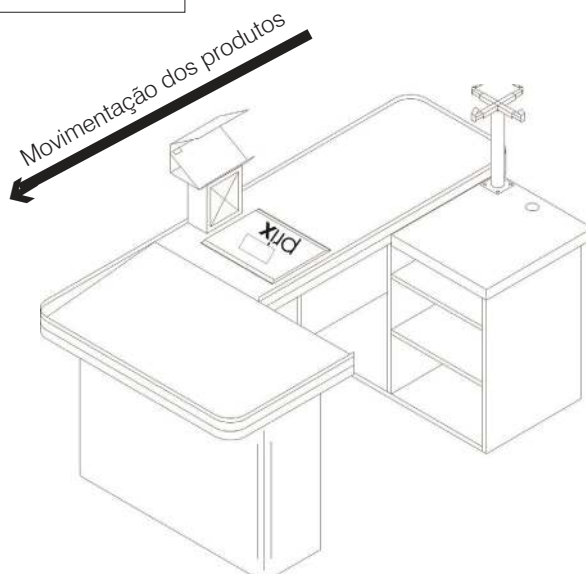
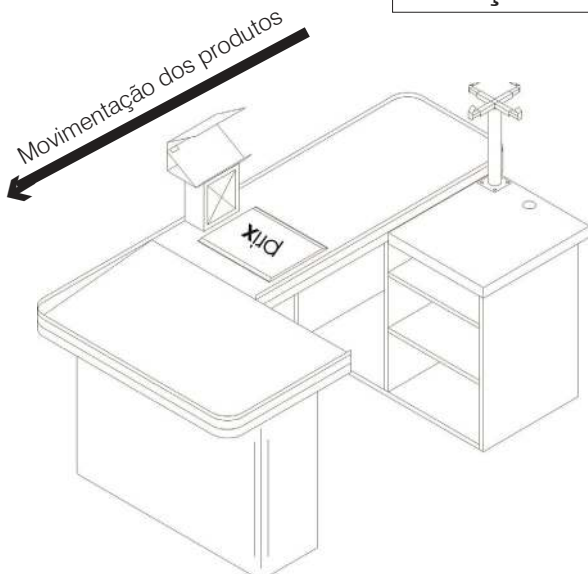
As ilustrações a seguir demonstram as posições corretas da balança com a indicação do sentido de pesagem.



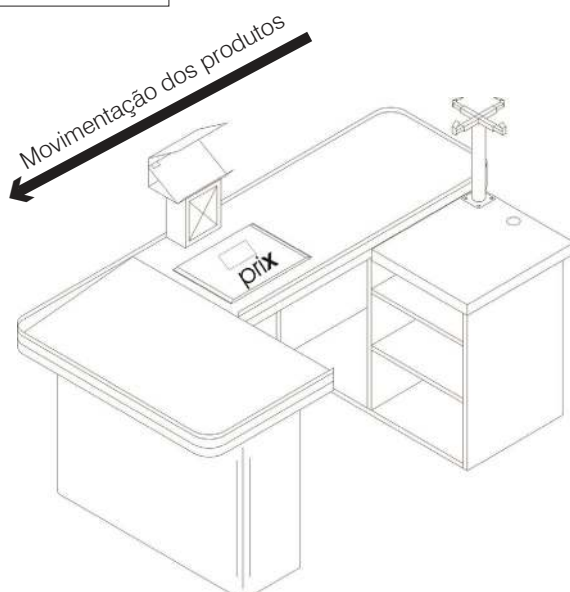
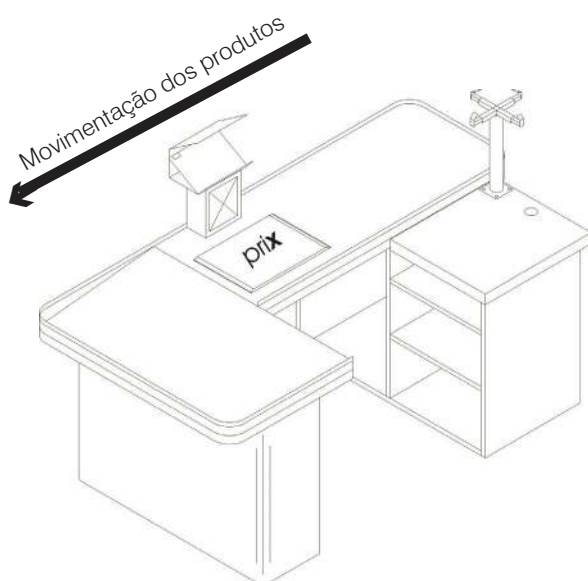
Versão Standard

Versão Scanner



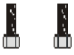


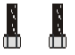
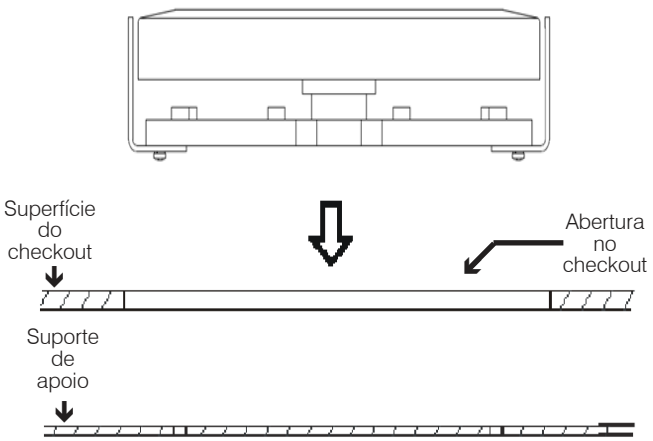
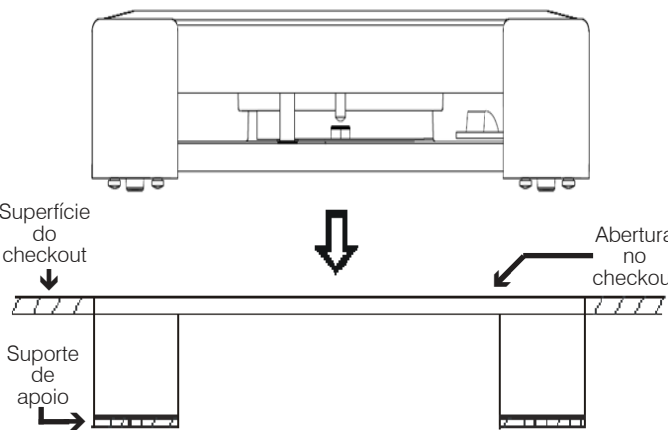
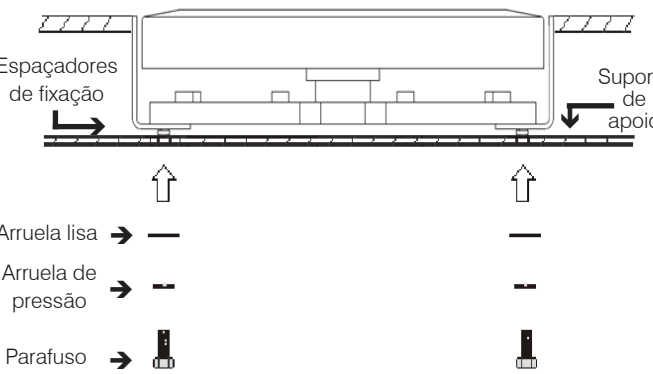
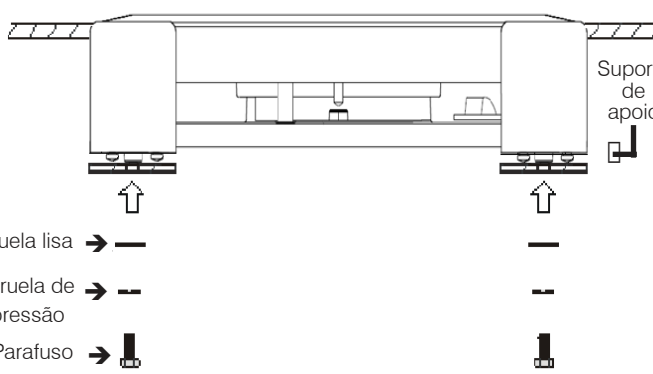
Posição transversal no checkout



Posição longitudinal no checkout

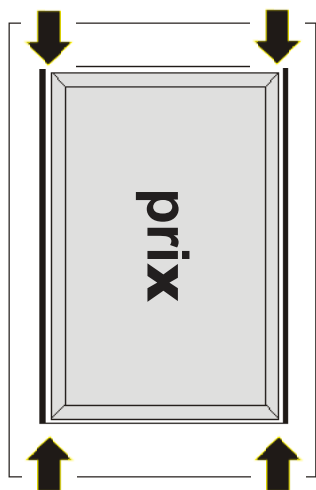


4.5.2 Fixando a balança 8217 no checkout - Versão Standard

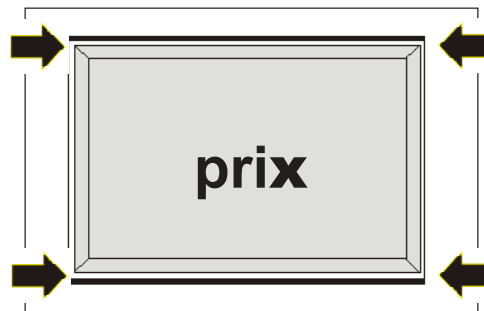
Vista Lateral	Vista Frontal
Passo 01 Retire os 4 parafusos, arruelas lisas e de pressão que estão embaladas no saco plástico para fixação da balança no checkout.	
Arruela Lisa →  Arruela de Pressão →  Parafuso → 	  
Passo 02 Posicione a balança 8217 através da abertura no checkout, sobre os suportes de apoio.	
	
Passo 03 Posicione os 4 parafusos, arruelas lisas e de pressão de fixação da balança nos espaçadores de fixação.	
	

Passo 04

Antes de efetuar o aperto final dos parafusos de fixação, verifique o correto posicionamento da plataforma da 8217 no rasgo do checkout.



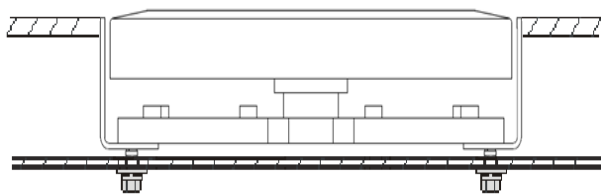
Vista superior da 8217 montada



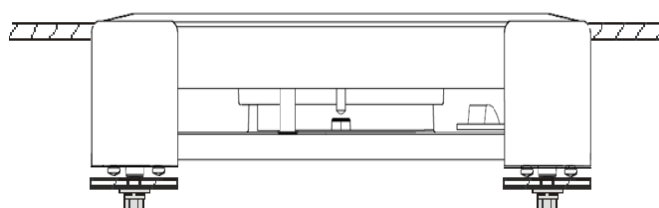
Vista superior da 8217 montada

Passo 05

Proceda ao aperto final dos parafusos de fixação e dirija-se a página 23 para efetuar as conexões elétricas da balança 8217.



Parafusos de fixação ↗



Parafusos de fixação ↗

4.5.3 Fixando a balança 8217 no checkout - Versão Standard adaptada

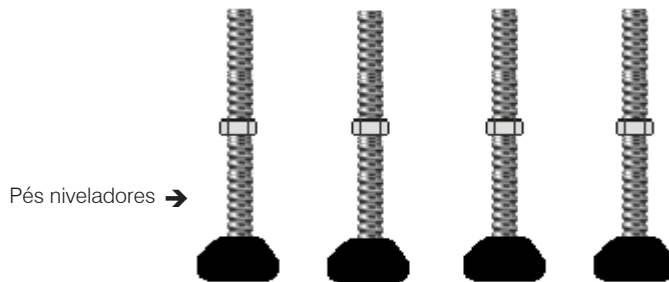
ATENÇÃO !

Para casos em que já existam checkouts prontos, com abertura para o modelo com scanner, onde o cliente substitua a balança antiga por um modelo Standard (sem scanner), enviamos um kit de adaptação, composto de pés niveladores com porcas. Siga abaixo o procedimento de instalação do kit para esta versão adaptada.

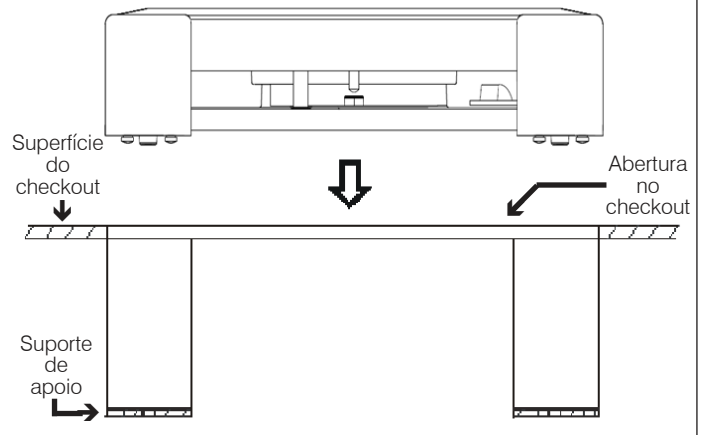
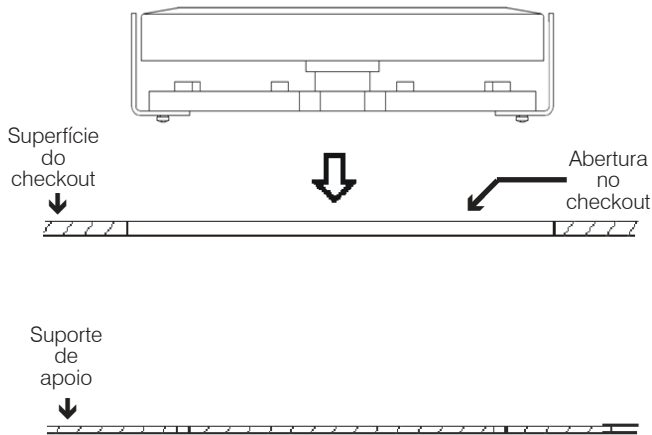
Vista Lateral

Vista Frontal

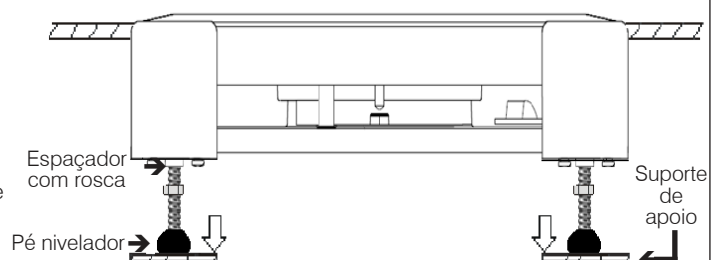
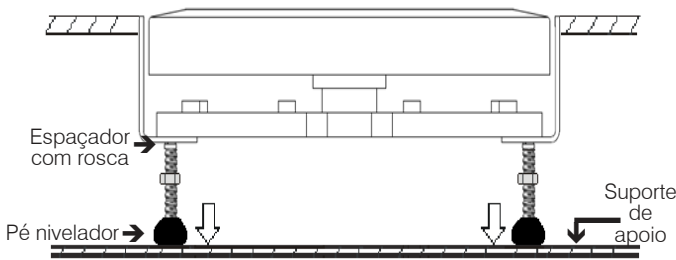
Passo 01 Retire da embalagem os 4 pés niveladores com as porcas para adaptação da balança no checkout.



Passo 02 Posicione a balança 8217 através da abertura no checkout, sobre os suportes de apoio.

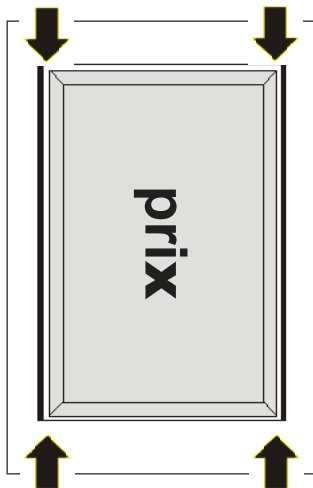


Passo 03 Rosqueie os pés niveladores no espaçador com rosca da balança 8217. Posicione os pés niveladores sobre o suporte de apoio do checkout e ajuste a altura dos pés de modo que o início das rampas de acesso do prato de pesagem da balança 8217 coincidam com a superfície do checkout, conforme detalhado no tópico 4.5.7 Alinhando o prato de pesagem.

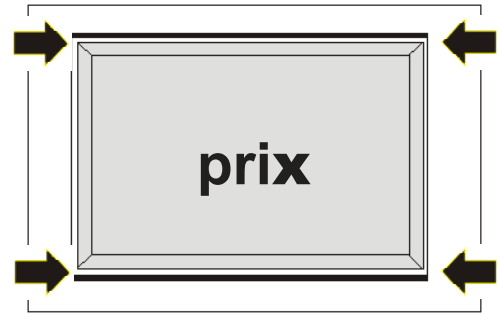


Passo 04

Antes de efetuar o aperto final das porcas e das barras roscadas de fixação, verifique o correto posicionamento da plataforma da 8217 no rasgo do checkout.



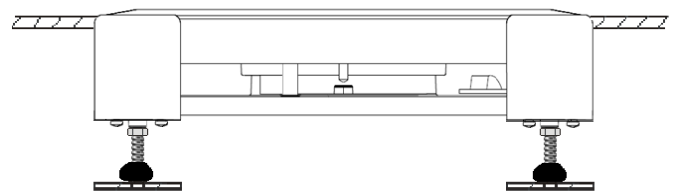
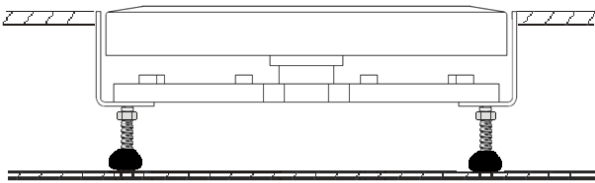
Vista superior da 8217 montada



Vista superior da 8217 montada

Passo 05


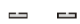




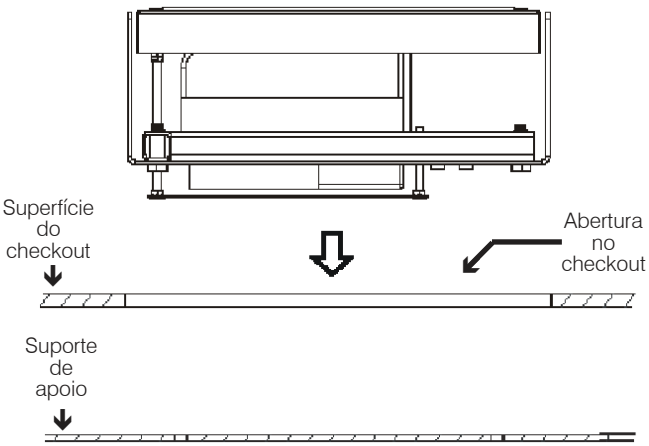
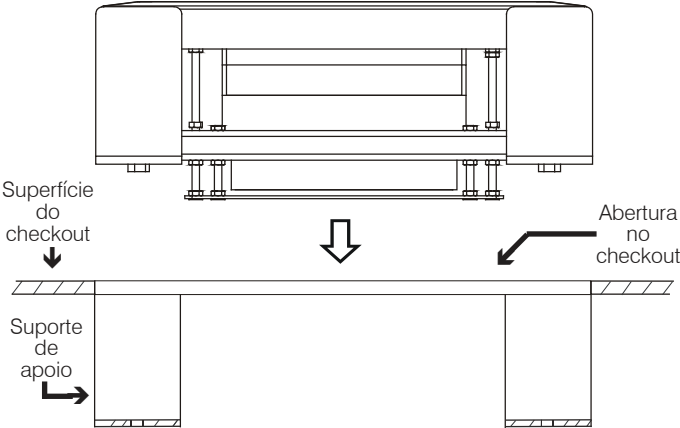
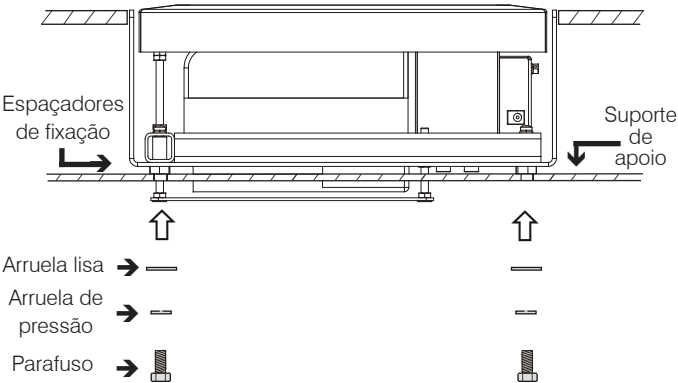
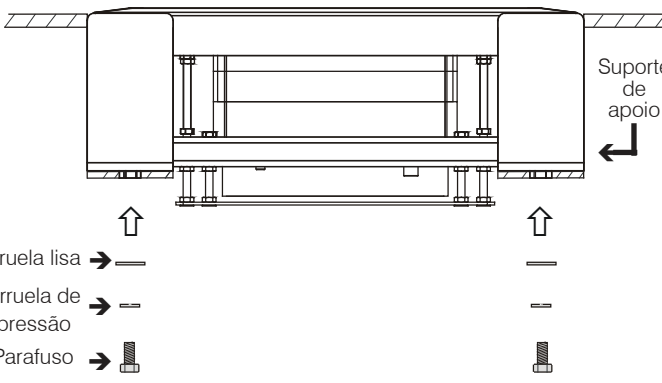
Proceda ao aperto final das porcas e dos pés niveladores e dirija-se a página 23 para efetuar as conexões elétricas da balança 8217.



4.5.4 Fixando a balança 8217 no checkout - Versão Scanner

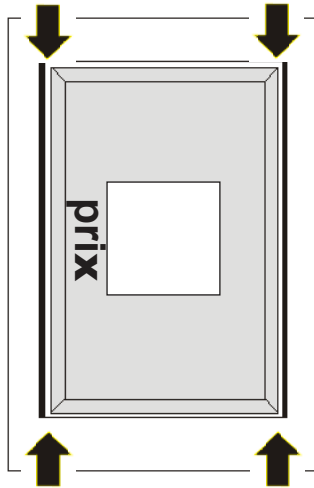
ATENÇÃO !

Como exemplo de montagem será ilustrado a seguir a instalação da balança 8217 no checkout com o Scanner VS-2200 da Datalogic integrado na balança.

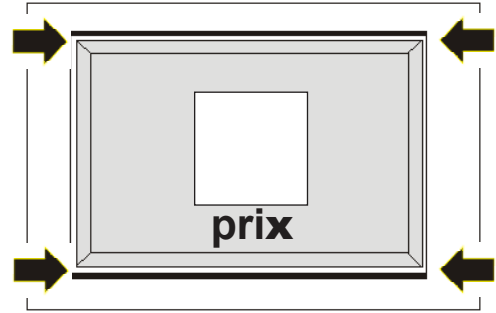
Vista Lateral	Vista Frontal
Passo 01 Retire os 4 parafusos, arruelas lisas e de pressão que estão embaladas no saco plástico para fixação da balança no checkout.	
<p>Arruela Lisa → </p> <p>Arruela de Pressão → </p> <p>Parafuso → </p>	<p></p> <p></p> <p></p>
Passo 02 Posicione a balança 8217 através da abertura no checkout, sobre os suportes de apoio.	
	
Passo 03 Posicione os 4 parafusos, arruelas lisas e de pressão de fixação da balança nos espaçadores de fixação.	
	

Passo 04

Antes de efetuar o aperto final dos parafusos de fixação, verifique o correto posicionamento da plataforma da 8217 no rasgo do checkout.



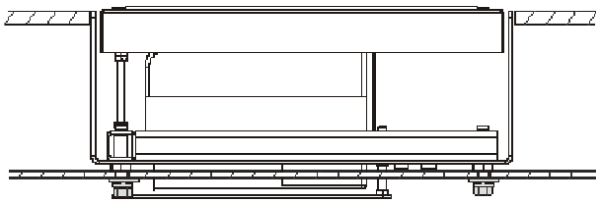
Vista superior da 8217 montada



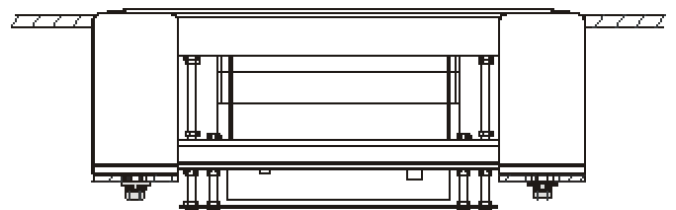
Vista superior da 8217 montada

Passo 05

Proceda ao aperto final das porcas de fixação e dirija-se a página 23 para efetuar as conexões elétricas da balança 8217.



Parafusos de fixação ↗



Parafusos de fixação ↗

4.5.5 Montagem do Scanner - Prato com vidro embutido

ATENÇÃO !

Este tópico é somente para a versão Scanner.

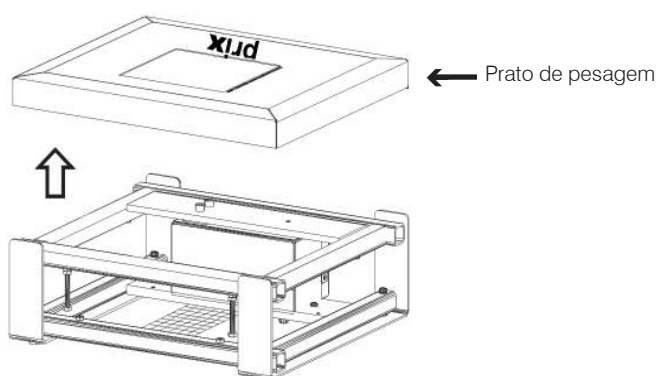
O fornecimento do Scanner é de responsabilidade do cliente.

Não é preciso retirar os suportes de embutir para integrar scanner a balança 8217.

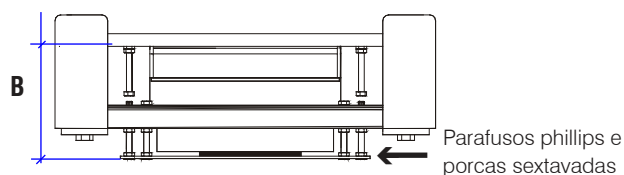
Como exemplo de montagem será ilustrado a seguir a integração do Scanner VS-2200 da Datalogic a balança 8217.

NOTA: Os feixes do laser emitidos pelo Scanner deverão vir de encontro ao sentido de movimentação das mercadorias no checkout.

Passo 01 Remova o prato de pesagem da balança 8217.



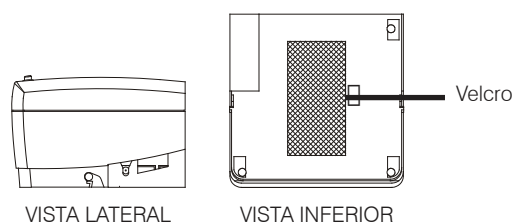
Passo 04 Ajuste a altura "B" no suporte do scanner através dos 4 parafusos phillips e das 8 porcas sextavadas.



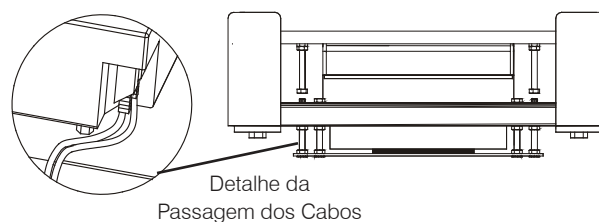
Veja na tabela abaixo a variação da altura "B" em função dos diferentes modelos de Scanner.

Modelo do Scanner	Altura "B"
7880 - NCR e LS-5800 - Seal	112,0 mm
Solaris MK7820 - Metrologic	118,5 mm
LS-7708 - Symbol	121,5 mm
VS-2200 - Datalogic	123,5 mm
VS-1000 e VS-1200 - Datalogic	130,5 mm

Passo 02 Retire a película da fita dupla face do velcro e cole na parte inferior do Scanner conforme a figura abaixo.

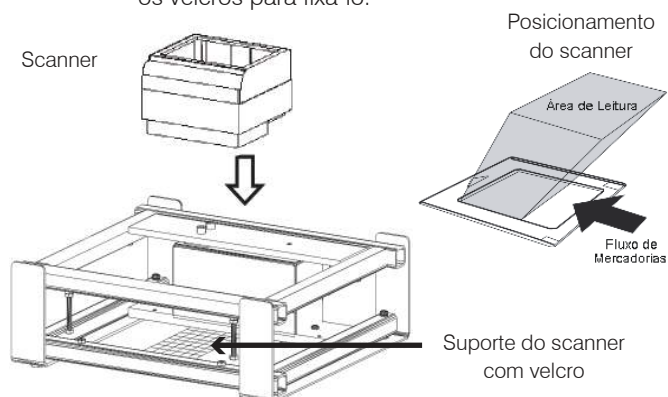


Passo 05 Conecte os cabos de alimentação e comunicação no Scanner e passe-os entre a base inferior e base superior da balança 8217.

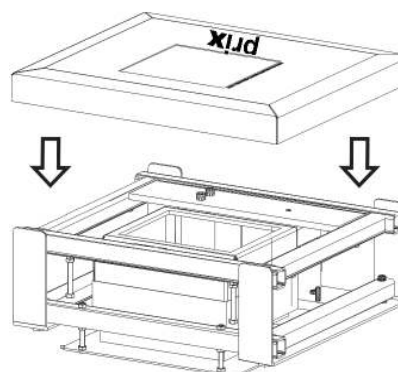


NOTA: Este velcro está embalado no mesmo saco plástico que contém o manual do usuário e os demais documentos da balança 8217.

Passo 03 Posicione o Scanner sobre o suporte do scanner, verificando o seu correto posicionamento, juntando os velcros para fixá-lo.



Passo 06 Posicione o prato de pesagem em seu local.



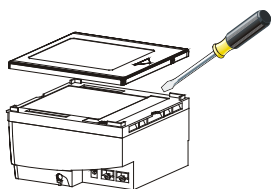
4.5.6 Montagem do Scanner - Prato com rasgo para o vidro

ATENÇÃO !
Este tópico é somente para a versão fornecida com Scanner.

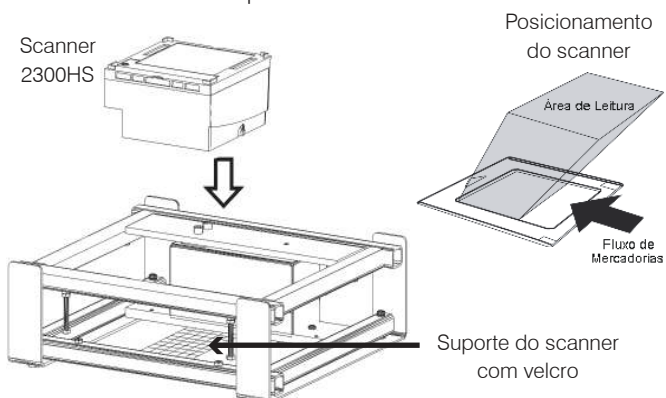
Não é preciso retirar os suportes de embutir para integrar o scanner 2300HS da Datalogic a balança 8217.

NOTA: Os feixes do laser emitidos pelo Scanner deverão vir de encontro ao sentido de movimentação das mercadorias no checkout.

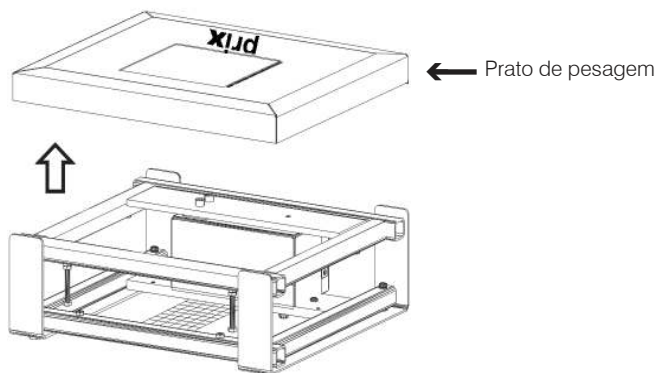
Passo 01 Para este modelo de balança, o prato de pesagem é fornecido sem o vidro, sendo que o vidro a ser utilizado no prato de pesagem será o vidro do próprio scanner. Para isto, você deverá retirar o vidro do scanner, que é encaixado no mesmo, com auxílio de uma chave de fenda ou uma moeda conforme figura abaixo:



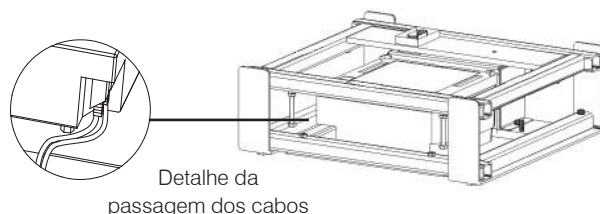
Passo 04 Posicione o scanner sobre o suporte do scanner, verificando o seu correto posicionamento, juntando os velcros para fixá-lo.



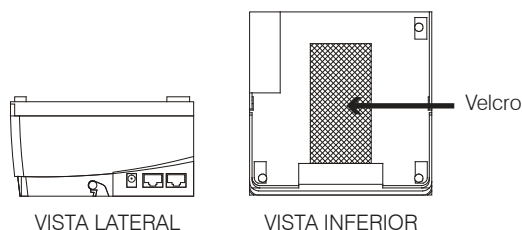
Passo 02 Remova o prato de pesagem da balança 8217.



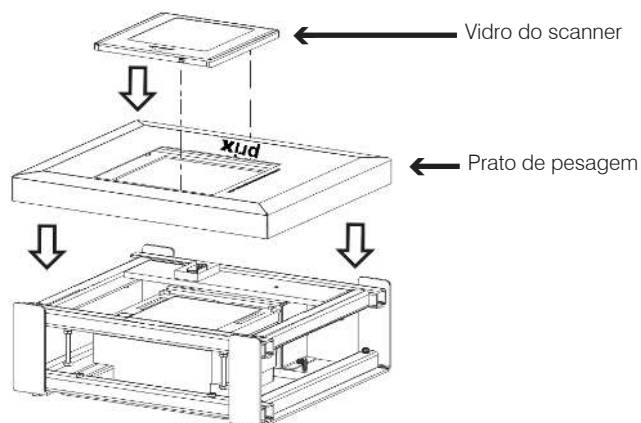
Passo 05 Conecte os cabos de alimentação e comunicação no scanner 2300HS e passe-os entre a base inferior e base superior da balança 8217.



Passo 03 Retire a película da fita dupla face do velcro e cole-o na parte inferior do scanner conforme a figura abaixo.



Passo 06 Posicione o vidro do scanner no prato de pesagem e em seguida o prato de pesagem na balança para finalizar a montagem do scanner.



NOTA: Este velcro está embalado no mesmo saco plástico que contém o manual do usuário e os demais documentos da balança 8217.

4.5.7 Alinhando o prato de pesagem

Após fixar a balança 8217 no checkout, verifique se o início das rampas de acesso do prato de pesagem está coincidindo com a superfície do checkout.

A superfície do prato de pesagem deverá estar **3 mm** acima da superfície do checkout, de modo que os produtos fiquem apoiados somente no prato de pesagem, evitando pesagens incorretas.



Verifique o alinhamento correto do prato de pesagem para obter uma melhor performance do Modelo 8217.

Alinhamento do prato de pesagem "**Muito Acima**" da superfície do checkout.

Este alinhamento faz com que os produtos tenham que ser erguidos para que possam ser pesados ou lidos no scanner, tornando a operação mais lenta.



Alinhamento do prato de pesagem "**Muito Abaixo**" da superfície do checkout.

Este tipo de alinhamento propicia diferenças na pesagem, pois os produtos poderão se apoiar no prato de pesagem e na superfície do checkout.



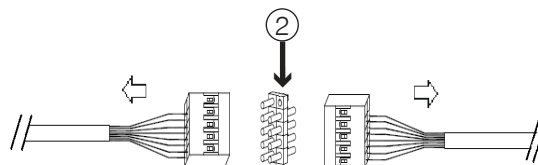
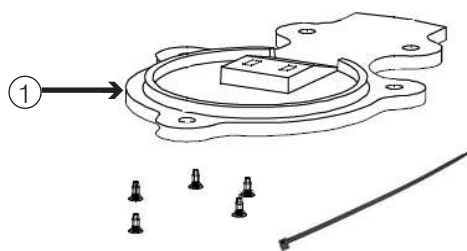
Alinhamento "**Correto**" do prato de pesagem com a superfície do checkout.

Este alinhamento faz com que o produto fique acima da superfície do checkout evitando agarramentos durante a pesagem.

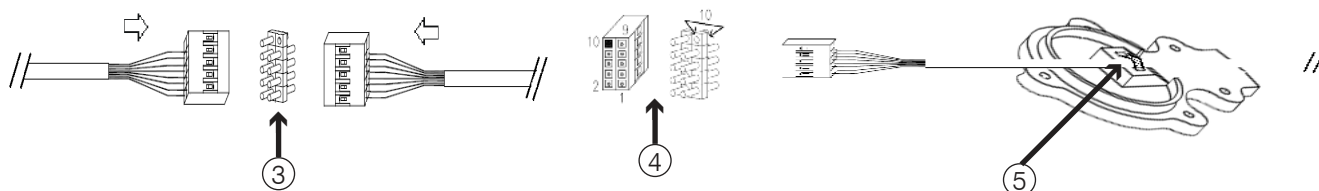


4.5.8 Ligação e fixação da torre do display

Para passagem da torre do display no checkout, separe as peças do kit de fixação da torre do display, composto pela base da torre do display, 5 parafusos de fixação da base e 1 abraçadeira (1). Desconecte o cabo de interligação da plataforma com a torre do display (2).

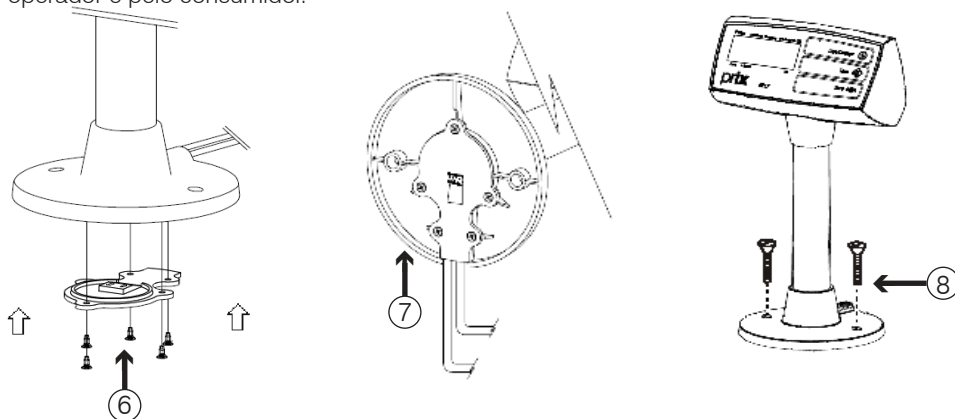


Passa o cabo da torre por dentro do checkout. Na sequência reconecte o cabo de interligação da plataforma com a torre (3), observando a polarização dos pinos (4). Passe nos furos da base da torre a abraçadeira e aperte-a no cabo de interligação da plataforma (5) a fim de que o mesmo não se solte.



Os parafusos da base devem ser apertados (6). Após a fixação dos parafusos (7), a torre do display pode ser posicionada e fixada no checkout, utilizando 2 parafusos de rosca soberba (8). Obs.: Estes parafusos não acompanham o fornecimento e são de responsabilidade do cliente.

A Torre do Display deverá ser posicionada no checkout de forma a permitir a visualização simultânea da indicação do peso pelo operador e pelo consumidor.



ATENÇÃO !

Cada torre do display possui um chip de identificação gravado com a sua respectiva célula de carga, localizada no interior da plataforma.

Desta forma, atente-se para interligar a torre do display com sua respectiva plataforma, de acordo com o número de série, localizado na parte traseira da torre do display e na plataforma.

4.6 Conexões elétricas

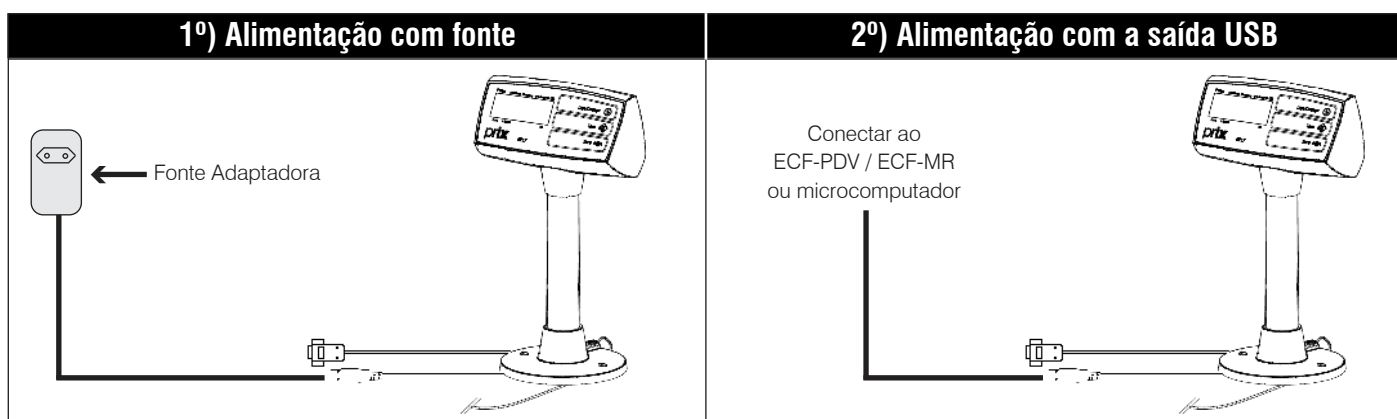
Todas as peças, incluindo fonte e o cabo de ligação ao ECF-PDV, ECF-MR ou microcomputador, são partes integrantes do fornecimento da balança 8217.

Identifique os componentes de ligação e proceda as conexões conforme instruções a seguir.

4.6.1 Alimentação da balança 8217

A balança 8217 dispõe de 2 formas de alimentação. A primeira, utilizando uma fonte adaptadora de parede multivoltagem que opera em 110 ou 220 Vca sem a necessidade de ajustes manuais de seleção de tensão.

Como a balança opera com alimentação de 5Vcc, a segunda forma de alimentação é através da saída USB, conectando-a ao ECF-PDV / ECF-MR ou Microcomputador.



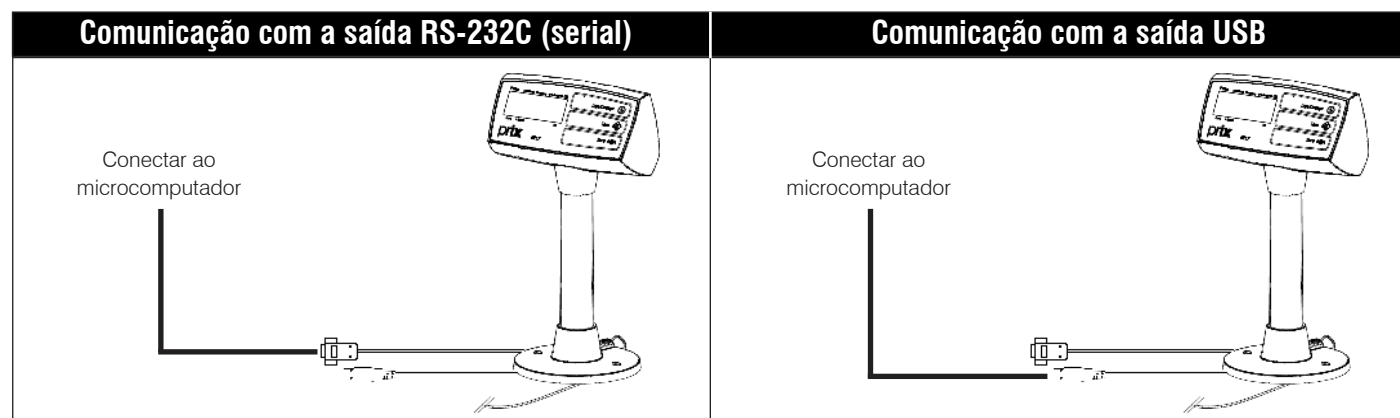
NOTA: Caso a balança opere com a comunicação USB, detalhada no item 4.6.2, não é necessário a utilização da fonte de alimentação, pois a própria saída USB energizará o equipamento.

4.6.2 Conexão de comunicação com o microcomputador

A balança 8217 dispõe de duas interfaces para comunicação com o microcomputador: **RS-232C (serial)** e **USB**.

Para comunicação RS-232C (serial), é fornecido um cabo de ligação configurado em fábrica acoplado a balança 8217, no comprimento de 1,8 metros, conector DB-9 macho, para a conexão entre a balança 8217 e o microcomputador.

Para comunicação USB, é fornecido um cabo de ligação configurado em fábrica acoplado a balança 8217, no comprimento de 1,8 metros, para a conexão entre a balança e o microcomputador que possuam interface USB.



Para realizar a conexão com a comunicação USB será necessário a instalação de um driver no Microcomputador para que emule uma porta serial através da conexão USB do ECF-PDV, ECF-MR ou Microcomputador.

Os drivers e o roteiro de instalação para Windows ou Linux estão disponíveis no site da Toledo do Brasil, no seguinte local:

https://www.toledobrasil.com.br/app/software_drivers/arquivos

4.6.3 Protocolos de comunicação

Protocolo P05A

A balança 8217 aguarda uma solicitação do dispositivo externo (ECF-PDV, ECF-MR ou Microterminal), para iniciar a transmissão de dados, relativa ao peso.

Para este protocolo de comunicação, o mesmo trabalha em:

- 1 Stop Bit;
- 8 Bit de dados;
- Sem paridade;

O envio dos dados é iniciado, quando o Modelo 8217 receber o sinal de controle "ENQ".

ENQ = Caracter ASCII (05H) enviado pelo dispositivo externo.

A partir deste comando, a balança estará enviando ao dispositivo externo, o seguinte pacote de dados:

- [STX][PPPPP][ETX] - peso estável;
- [STX][IIIII][ETX] - peso instável;
- [STX][NNNNN][ETX] - peso negativo;
- [STX][SSSSS][ETX] - peso acima;

onde:

- STX = Caracter ASCII (02H) – Início da transmissão de dados;
- PPPPP = 5 caracteres ASCII representando o peso. O peso é enviado sem ponto decimal, devendo ser tratado via software.
- IIIII = Caracter ASCII "I" – peso instável;
- NNNNN = Caracter ASCII "N" – peso negativo;
- SSSSS = Caracter ASCII "S" – peso acima;
- ETX = Caracter ASCII (03H) – Término da transmissão

Protocolo P05B

A balança 8217 aguarda uma solicitação do dispositivo externo (ECF-PDV, ECF-MR ou Microterminal), para iniciar a transmissão de dados, relativa ao peso.

Para este protocolo de comunicação, o mesmo trabalha em:

1 Stop Bit;
8 Bit de dados;
Sem paridade;

Solicitação de Peso Líquido

O envio dos dados é iniciado, quando a balança receber o sinal de controle "ENQ".

ENQ = Caracter ASCII (05H) enviado pelo dispositivo externo.

A partir deste comando, o Modelo 8217 enviará um dos seguintes pacotes de dados:

[STX][S][PPDPPP][ETX] - peso estável;
[STX][IIIIII] [ETX] - peso instável;
[STX][NNNNNN] [ETX] - peso negativo;
[STX][SSSSSS] [ETX] - peso acima;

onde:

STX = Caracter ASCII (02 H) – Início da transmissão.
S = "Espaço" (20H) da tabela ASCII se peso positivo ou "-" (2DH) da tabela ASCII se peso negativo.
PPDPPP = 6 caracteres ASCII representando o peso líquido. O peso é enviado com ponto decimal e com os zeros não significativos à esquerda.
D = "Ponto decimal" (2EH) da tabela ASCII separando a parte inteira do peso em kg da parte fracionária.
IIIIII = Caracter ASCII "I" – peso instável.
NNNNNN = Caracter ASCII "N" – peso negativo.
SSSSSS = Caracter ASCII "S" – peso acima.
ETX = Caracter ASCII (03H) – Término da transmissão.

Solicitação de Peso Líquido e Tara

O envio dos dados é iniciado, quando a balança receber o sinal de controle "ENQ" seguido de um "ETX".

ENQ = Caracter ASCII (05H) enviado pelo dispositivo externo.
ETX = Caracter ASCII (03H) enviado pelo dispositivo externo.

A partir destes comandos, o Modelo 8217 enviará o valor da tara e o peso líquido conforme o seguinte pacote de dados:

[STX][S][PPDPPP][BTDDTTT][ETX]

onde:

STX = Caracter ASCII (02H) – Início da transmissão.
S = "Espaço" (20H) da tabela ASCII se peso positivo ou "-" (2DH) da tabela ASCII se peso negativo.
PPDPPP = 6 caracteres ASCII representando o peso líquido. O peso é enviado com ponto decimal e com os zeros não significativos à esquerda.
D = "Ponto decimal" (2EH) da tabela ASCII separando a parte inteira do peso em kg da parte fracionária.
B = "Espaço em branco" (20H) da tabela ASCII.
TTDDTTT = 6 caracteres ASCII representando o peso da tara. O peso é enviado com ponto decimal e com os zeros não significativos à esquerda.
ETX = Caracter ASCII (03H) – Término da transmissão.

Protocolo P06

A balança 8217 envia peso ao dispositivo externo (ECF-PDV, ECF-MR ou Microterminal), apenas quando o peso for positivo e se estiver em modo demanda estável.

Para este protocolo de comunicação, o mesmo trabalha em:

1 Stop Bit;
8 Bit de dados;
Sem paridade;

A balança estará enviando ao dispositivo externo, o seguinte pacote de dados:

[STX][PESO][CR]

onde:

STX = Caracter ASCII (02H) – Início da transmissão de dados;
CR = Caracter ASCII (0H) – Fim da transmissão de dados.

5. RECOMENDAÇÕES DE USO

- Utilize a sua 8217 seguindo sempre as instruções contidas neste manual;
- Nunca utilize objetos para acionar as teclas. Utilize sempre a ponta dos dedos;
- Nunca remova a fonte adaptadora multivoltagem da tomada, puxando-a pelo cabo. Puxe-a sempre pela fonte;
- Nunca ligue a sua 8217 caso a tomada ou a fonte adaptadora multivoltagem esteja danificada;
- Afaste o cabo da fonte adaptadora multivoltagem de superfícies quentes, molhadas / úmidas;
- Certifique-se de que o prato de pesagem está posicionado acima do nível do nível do checkout, para ter certeza de que os produtos pesáveis que possuem uma área superior ao do prato de pesagem não fiquem apoiados no checkout, ocasionando uma pesagem incorreta;
- Antes de efetuar qualquer serviço de limpeza ou manutenção, desligue a sua 8217 da rede elétrica;
- Mantenha sempre limpa a área que circunda a sua 8217;
- Para limpar a sua 8217, utilize um pano seco e macio. Para remover manchas mais difíceis, utilize pano levemente umedecido em água e sabão neutro.;
- Nunca use gasolina, thinner, álcool ou outros solventes químicos na limpeza da balança;
- Não rompa o lacre nem abra a sua 8217. Você poderá pôr em risco o funcionamento da sua 8217 e perder a Garantia Toledo do Brasil, além de poder sofrer multa e interdição pelo IPEM (Instituto de Pesos e Medidas) ou INMETRO;
- Caso ocorra algum problema na sua a sua 8217, consulte a página 32 deste manual, antes de chamar a Assistência Técnica Toledo do Brasil ou rede de Oficinas Técnicas Autorizadas.

6. IDENTIFICAÇÃO DOS CONTROLES

O display em torre de fácil leitura, permite uma excelente visualização da pesagem ao cliente. O teclado é constituído de 3 teclas de fácil acesso.

Display de peso

Constituído por 6 dígitos numéricos.

Indica o peso bruto ou líquido em quilograma.

Se não houver tara memorizada (indicador de líquido apagado) o display indicará peso bruto.

A indicação mínima será de - 0,005 kg e a máxima será de 32,025 kg. Fora desta faixa de indicação de peso, a balança indicará os caracteres "U,UUU" para sobrecarga e "-U,UUU" para valores abaixo de - 0,005 kg.



Tecla Liga/Desliga

Permite ligar e desligar a balança.

Tecla Tara

Permite memorizar tara no valor máximo de 30,000 kg.

Tecla Zera

Permite zerar valores na faixa de -0,005 a 0,600 kg na condição de não movimento da plataforma de pesagem.

Indicador de kg

Indica que o peso sobre o prato de pesagem está estável.

Indicador de Líquido

Indica que uma tara foi memorizada.

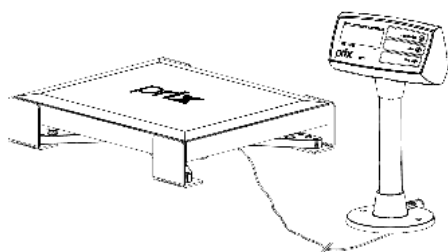
Indicador de Zero

Indica que a balança está em zero.

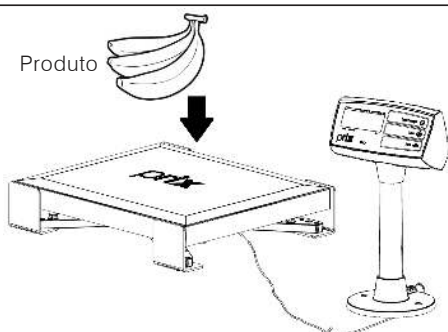
7. OPERAÇÃO

7.1 Realizando uma pesagem

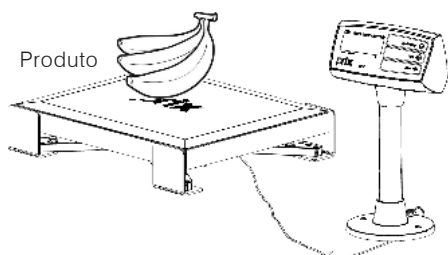
Passo 01



Passo 02



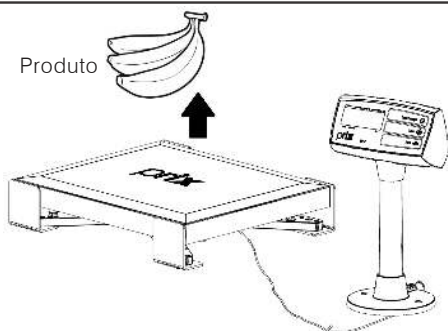
Passo 03



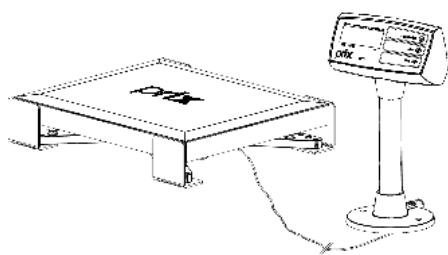
Passo 04

Após obter uma indicação estável, solicite a transmissão do peso para o ECF-PDV ou ECF-MR.
O comando de solicitação é feito no ECF-PDV ou ECF-MR.

Passo 05

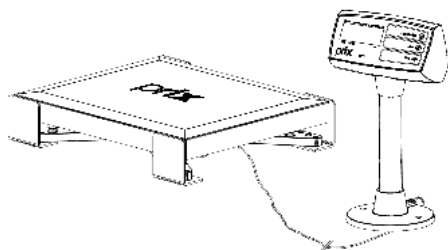


Passo 06

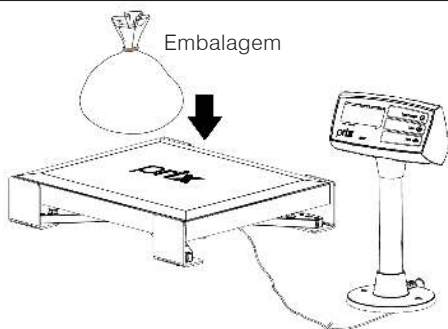


7.2 Memorizando uma tara

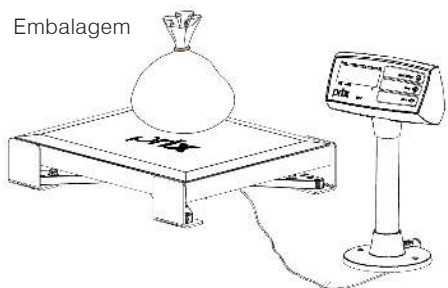
Passo 01



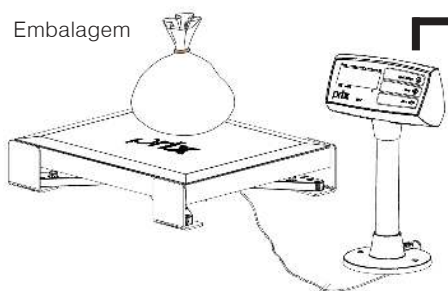
Passo 02



Passo 03



Passo 04

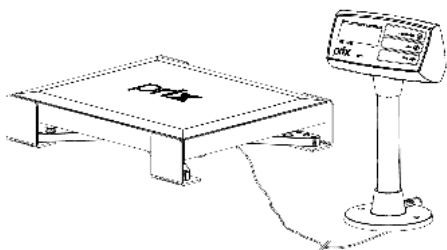


ATENÇÃO !

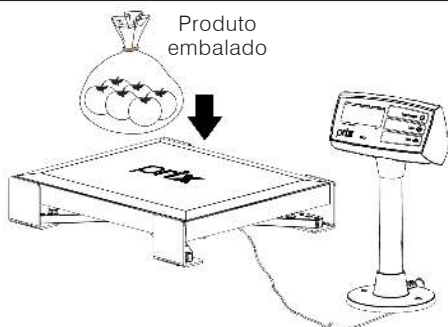
Para memorizar um valor de tara, o parâmetro C25 que habilita ou desabilita o uso da tecla  deverá estar habilitado (C25 - L). Para maiores detalhes, consulte a página 31 deste mesmo manual.

7.3 Pesagem com o uso de tara memorizada

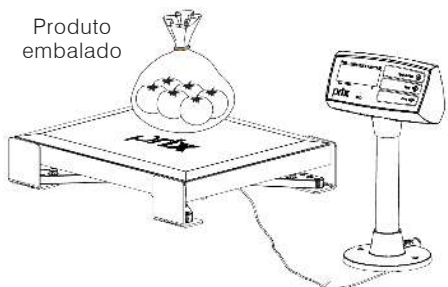
Passo 01



Passo 02



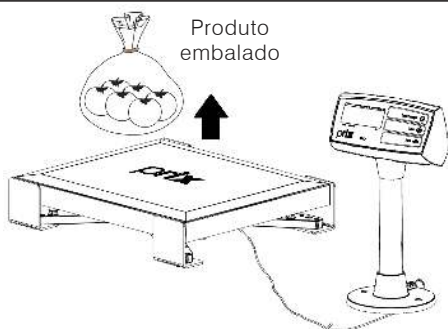
Passo 03



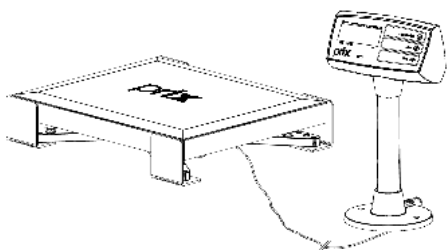
Passo 04

Após obter uma indicação estável, solicite a transmissão do peso para o ECF-PDV ou ECF-MR.
O comando de solicitação é feito no ECF-PDV ou ECF-MR.

Passo 05

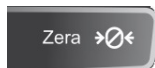


Passo 06



8. PROGRAMAÇÃO

A 8217 dispõe de alguns parâmetros de programação que permitem ativar ou desativar as funções via teclado, determinando assim o modo de trabalho da balança. Na programação, as teclas a seguir têm as seguintes funções:





Avança ao próximo parâmetro e confirma a programação.



Seleciona o estado dos parâmetros.

8.1 Acessando o modo programação

Para acessar o Modo Programação, execute a seguinte sequência:

<p>Passo 01</p> <p>Ao ligar a balança, pressione as teclas  e  simultaneamente até que se finalize a rotina de inicialização da 8217. Será exibida a versão do programa.</p> 	<p>Passo 02</p> <p>Tecla  e será exibido o primeiro parâmetro de programação.</p> 
<p>Passo 03</p> <p>Após ajustar todos os parâmetros, automaticamente a balança sairá do Modo de Programação.</p>	

8.2 Parâmetros de programação

O ajuste destes parâmetros é feito através de chaves programáveis. Por exemplo: [CXX] é o parâmetro configurável, que são identificados por um número, e [d], [300] ou [P05] é o estado deste parâmetro. Veja a tabela de parâmetros ao lado:

O ajuste de fábrica dos parâmetros na tabela ao lado está destacado em **“negrito e itálico”**.

PARÂMETRO	ESTADO	FUNÇÃO
C09	P05	Seleciona protocolo P05.
	P05A	Seleciona protocolo P05A.
	P05B	Seleciona protocolo P05B.
Ao selecionar o protocolo P05A, será exibida a opção paridade.		
C09A	d	Sem paridade.
	L	Paridade par.
C10	300	Seleção de 300 baud.
	1200	Seleção de 1200 baud.
	2400	Seleção de 2400 baud.
	4800	Seleção de 4800 baud.
	9600	Seleção de 9600 baud.
	19200	Seleção de 19200 baud.
C12	d	Desativa a transmissão contínua.
	L	Ativa a transmissão contínua.
C25	d	Desativa o uso da tecla de tara.
	L	Ativa o uso da tecla de tara.
C26	d	Desativa a limpeza automática de tara.
	L	Ativa a limpeza automática de tara.
C31	F1	Filtro nível mínimo.
	F2	Filtro nível médio.
	F3	Filtro nível máximo.

9. ANTES DE CHAMAR A TOLEDO DO BRASIL



A Toledo do Brasil despense anualmente no aprimoramento técnico de centenas de profissionais mais de 40.000 horas/homem e, por isso, garante a execução de serviços dentro de rigorosos padrões de qualidade. Um simples chamado e o Técnico especializado estará em seu estabelecimento, resolvendo problemas de pesagem, auxiliando, orientando, consertando ou aferindo e calibrando sua balança. Mas, antes de fazer contato com eles, e evitar que sua balança fique fora de operação, verifique se você mesmo pode resolver o problema, com uma simples consulta na tabela abaixo:

SINTOMA	CAUSA PROVÁVEL	POSSÍVEL SOLUÇÃO	
Display apagado	Adaptador de parede desconectado na tomada.	Conecte o adaptador de parede na tomada.	
	Adaptador de parede desconectado do cabo USB da balança.	Conecte o adaptador de parede na balança.	
	Cabo USB desconectado da porta USB do microcomputador	Conecte o cabo USB na porta USB do microcomputador.	
	Cabo do display desconectado na torre.	Conecte o cabo do display na torre.	
	Falta de energia elétrica.	Verifique as suas chaves / disjuntores.	
	Mau contato na tomada.	Normalize o problema.	
	Adaptador de parede queimado / danificado.	Chame a assistência técnica Toledo do Brasil.	
Indicação instável do peso	Objetos ou materiais encostando no prato de pesagem.	Verifique a causa do agarramento e elimine-a.	
	Balança desnivelada.	Nivele o checkout.	
	Corrente de ar incidindo sobre o prato de pesagem.	Elimine possíveis fontes de ar que incidam diretamente sobre a balança e/ou programe níveis de filtro mais intensos.	
Scanner não liga	Célula de carga com defeito.	Chame a assistência técnica Toledo do Brasil.	
	Cabo de alimentação desconectado da tomada.	Conecte o plugue do cabo de alimentação na tomada.	
	Cabo de alimentação desconectado no scanner.	Conecte o plugue do cabo de alimentação no scanner	
	Falta de energia elétrica.	Verifique as chaves / disjuntores.	
	Mau contato na tomada.	Normalize o problema.	
	Cabo de alimentação rompido.	Chame a assistência técnica Toledo do Brasil.	
Scanner não lê os produtos	Scanner queimado.	Chame a assistência técnica do fabricante do scanner.	
	Cabo do scanner ao ECF-PDV desconectado.	Conecte o cabo do scanner ao ECF-PDV corretamente.	
	Scanner desconfigurado.	Configure o scanner conforme o seu manual de instruções.	
Balança não comunica com ECF-MR, ECF-PDV, Microterminais, etc	Saída do scanner ou do ECF-PDV queimada.	Se o scanner em outro ECF-PDV que esteja funcionando. - Se funcionar, o problema está no ECF-PDV; - Se não funcionar, o problema está no scanner.	
	Cabo de ligação balança - ECF-PDV.	Verifique a conexão do cabo de comunicação.	
	Balança desprogramada.	Confira a programação ou chame a assistência técnica Toledo do Brasil.	
	Saída RS-232C da balança ou do ECF-PDV queimada.	Teste a balança em outro ECF-PDV que esteja funcionando. - Se funcionar, o problema é no ECF-PDV; - Se não funcionar, o problema está no cabo ou na balança.	
	Saída USB da balança ou do ECF-PDV queimada.	Teste a balança em outro ECF-PDV que esteja funcionando. - Se funcionar, o problema é no ECF-PDV; - Se não funcionar, o problema está no cabo ou na balança.	
Erro 1	Falha na instalação dos drivers USB.	Verifique a compatibilidade dos drivers USB com o sistema operacional utilizado pelo ECF-PDV e reinstale-os, se necessário.	
	Erro 1	Mensagem de erro de memória.	Chame a assistência técnica Toledo do Brasil.
	Erro 2	Mensagem de erro de memória.	Chame a assistência técnica Toledo do Brasil.
	Erro 3	Mensagem de erro referente a indicação de pesagem fora das tolerâncias.	Chame a assistência técnica Toledo do Brasil.
Erro 7	Mensagem de erro no reconhecimento do chip identificador da plataforma	Verifique se a plataforma está conectada a torre do display correspondente. Após a verificação, constatando que a plataforma está conectada a torre correta, e o problema persistindo, chame a assistência técnica Toledo do Brasil.	

Persistindo o problema, releia este manual e caso necessite de auxílio, comunique-se com a Assistência Técnica Toledo do Brasil de uma de nossas Filiais ou rede de Oficinas Técnicas Autorizadas mais próxima de seu estabelecimento.

10. ESPECIFICAÇÕES TÉCNICAS

Construção física	Base	Versão Standard: Alumínio injetado com acabamento natural.
		Versão Scanner: Aço carbono SAE 1020 pintado com primer poliuretano na cor preta.
	Aranha	Versão Standard: Alumínio injetado com acabamento natural.
		Versão Scanner: Aço carbono SAE 1020 pintado com primer poliuretano na cor preta.
Gabinete	Plástico ABS injetado na cor preta	
Prato de Pesagem	Aço inoxidável AISI 304 com acabamento escovado.	
Dimensões	Gabinete	162 mm (L) x 283 mm (A).
	Prato de Pesagem	279 mm (L) x 329 mm (C) x 32 mm (A).
	Balança Versão Standard	(sem scanner): 290 mm (L) x 335 mm (C) x 73 mm (A)*.
	Balança Versão Scanner	Modelos 7880 -NCR, LS 5800 -Seal e 2300HS -Datalogic: 290 mm (L) x 335 mm (C) x 115 mm (A)*.
		* Referência de altura do suporte para embutir a balança 8217 à superfície do prato de pesagem.
		Modelo Solaris 7820 - Metrologic: 290 mm (L) x 335 mm (C) x 121,5 mm (A)**.
		Modelo VS-2200 - Datalogic: 290 mm (L) x 335 mm (C) x 126,5 mm (A)**.
Modelos VS-1000 e VS-1200 - Datalogic: 290 mm (L) x 335 mm (C) x 133,5 mm (A)**.		
** Referência de altura do suporte do scanner à superfície do prato de pesagem da balança 8217.		
Embalagem	Versão Standard: 408 mm (L) x 382 mm (C) x 252 mm (A).	
	Versão Scanner: 420 mm (L) x 420 mm (C) x 266 mm (A).	
	Versão Scanner 2300HS: 420 mm (L) x 730 mm (C) x 460 mm (A).	
Comprimento dos cabos	3,5 m	Cabo de ligação da plataforma com a torre do display.
	1,8 m	Cabo de comunicação RS-232C (serial).
	1,8 m	Cabo de comunicação USB.
	3,0 m	Cabo de alimentação do scanner.
	3,0 m	Cabo serial de ligação do scanner.
Classe de exatidão	III	Homologada pelo INMETRO, conforme portaria 236/94.
Capacidade de pesagem	32,000 kg x 0,005 kg.	
Limites de indicação	Zero	- 1 divisão (-5 g).
	Total	+ 5 divisões (32,025 kg).
Temperatura	De operação	0 °C a 40 °C, com umidade relativa do ar entre 10% e 95% sem condensação.
	De armazenagem	0 °C a 70 °C, com umidade relativa do ar entre 10% e 95% sem condensação.
Alimentação elétrica	Fonte	5Vcc / 500mA - Multivoltagem de 100 a 264,0 Vca automaticamente (50 a 60 Hz). Consumo de 0,47W a 0,54W.
	USB	Através da porta USB do microcomputador (5 Vcc).
Display	De cristal líquido transparente LCD sem backlight com 6 dígitos de 6,9mm (L) x 15 mm (A).	
Peso	Líquido	Versão Standard: 3,5 kg
		Versão Scanner: 7,6 kg
		Versão Scanner 2300HS: 15,0 kg
	Bruto	Versão Standard: 4,5 kg
		Versão Scanner: 8,8 kg
Versão Scanner 2300HS: 17,0 kg		

11. TERMO DE GARANTIA

A Toledo do Brasil garante seus produtos contra defeitos de fabricação (material e mão de obra) pelo período especificado no certificado de garantia que acompanha o produto, contado a partir da data da Nota Fiscal de venda ao consumidor final, se consideradas as condições estabelecidas por este manual para defeitos devidamente constatados como sendo de fabricação. Nos prazos de garantia citados no certificado de garantia já estão computados o prazo de garantia legal e o prazo de garantia contratual.

Tanto a constatação dos defeitos, como os reparos necessários serão promovidos pela Toledo do Brasil (matriz ou filial) ou uma OTA - Oficina Técnica Autorizada Toledo do Brasil que se encontre mais próxima do local de instalação do equipamento.

Uso da Garantia

Para efeito de garantia, apresente o Certificado de Garantia devidamente preenchido e a Nota Fiscal de compra do equipamento contendo seu número de série.

A garantia fica automaticamente inválida se:

- O equipamento não for instalado e utilizado conforme as instruções contidas neste manual.
- O equipamento tiver sofrido danos por acidentes ou agentes da natureza, maus tratos, descuido, ligação à rede elétrica imprópria, exposição a agentes químicos e/ou corrosivos, presença de água ou insetos no seu interior, utilização em desacordo as instruções deste manual ou ainda por alterações, modificações ou consertos feitos por pessoas ou entidades não credenciadas pela Toledo do Brasil.
- Houver remoção e/ou alteração do número de série ou da placa de identificação do equipamento.
- Constatada adulteração ou rasuras no Certificado de Garantia ou expirada a vigência do período de garantia.

A garantia não cobre:

- Despesas com instalação do equipamento realizada pela Toledo do Brasil ou OTA - Oficina Técnica Autorizada Toledo do Brasil.
- Despesas com mão de obra, materiais, peças e adaptações necessárias à preparação do local para a instalação do equipamento, ou seja: rede elétrica, tomadas, cabos de comunicação, conectores, suportes mecânicos, aterramento, etc.
- Reposição de peças pelo desgaste natural, como teclado, prato de pesagem, painéis, gabinete, bem como a mão de obra utilizada na aplicação das peças e as consequências advindas destas ocorrências.
- Equipamentos ou peças que tenham sido danificadas em consequência de acidentes de transporte ou manuseio, amassamentos, riscos, trincas ou atos e efeitos de catástrofe da natureza.
- Remoção, embalagem, transporte e seguro do equipamento para conserto.

Observações:

- Se ocorrer defeito de fabricação durante o período de garantia, a responsabilidade da Toledo do Brasil será limitada ao fornecimento gratuito do material e do tempo do técnico aplicado no serviço para colocação do produto em operação, desde que o Cliente envie o equipamento à Toledo do Brasil ou pague as horas gastas pelo técnico durante a viagem, bem como as despesas de refeição, estada, quilometragem e pedágio e ainda as despesas de transporte de peças e pesos-padrão, acrescidas dos impostos e taxa de administração.
- No caso de produtos fabricados por terceiros e revendidos pela Toledo do Brasil (PCs, Scanners, Impressoras, CLPs, Etiquetadores e outros), será repassada ao Cliente a garantia do fabricante, cuja data base será a data da fatura para a Toledo do Brasil.
- Não estão incluídas na garantia eventuais visitas solicitadas para limpeza ou ajuste do produto, devido ao desgaste decorrente do uso normal.
- Se o Cliente solicitar a execução de serviços, no período de garantia, fora do horário normal de trabalho da Toledo do Brasil, será cobrada a taxa de serviço extraordinário.
- Em nenhum caso a Toledo do Brasil poderá ser responsabilizada por perda de produtividade ou de dados, danos diretos ou indiretos, reclamações de terceiros, paralisações ou ainda quaisquer outras perdas ou despesas, incluindo lucros cessantes, provenientes do fornecimento. Se, em razão de lei ou acordo, a Toledo do Brasil vier a ser responsabilizada por danos causados ao Cliente, o limite global de tal responsabilidade será equivalente a no máximo 5% do valor do equipamento, ou da parte do equipamento que tiver causado o dano, à vista das características especiais do fornecimento.
- A Toledo do Brasil não autoriza nenhuma pessoa ou entidade a assumir, por sua conta, qualquer outra responsabilidade relativa à garantia de seus produtos além das aqui explicitadas.
- Peças e/ou acessórios que forem substituídos em garantia serão de propriedade da Toledo do Brasil.
- Eventuais dúvidas quanto às condições de garantia deverão ser tratadas diretamente com a Toledo do Brasil.

12. ASSISTÊNCIA TÉCNICA

A Toledo do Brasil mantém centros de serviços regionais em todo o país, para assegurar instalação perfeita e desempenho confiável a seus produtos. Além destes centros de serviços, aptos a prestar-lhes a assistência técnica desejada, mediante chamado ou contrato de manutenção periódica, a Toledo do Brasil mantém uma equipe de técnicos residentes em pontos estratégicos, dispondo de peças de reposição originais, para atender com rapidez e eficiência aos chamados mais urgentes.

Quando necessário, ou caso haja alguma dúvida quanto à correta utilização deste manual, entre em contato com a Toledo do Brasil em seu endereço mais próximo.

Araçatuba – SP

Av. José Ferreira Batista, 2941
CEP 16052-000
Tel. (18) 3303-7000

Belém – PA

R. Boaventura da Silva, 1701
CEP 66060-060
Tel. (91) 3182-8900

Belo Horizonte – MG

Av. Portugal, 5011
CEP 31710-400
Tel. (31) 3326-9700

Campinas (Valinhos) – SP

Av. Doutor Altino Gouveia, 827
CEP 13274-350
Tel. (19) 3829-5800

Campo Grande – MS

Av. Eduardo Elias Zahran, 2473
CEP 79004-000
Tel. (67) 3303-9600

Cuiabá – MT

Av. General Melo, 3909
CEP 78070-300
Tel. (65) 3928-9400

Curitiba (Pinhais) – PR

R. João Zaitter, 171
CEP 83324-210
Tel. (41) 3521-8500

Fortaleza – CE

R. Padre Mororó, 915
CEP 60015-220
Tel. (85) 3391-8100

Goiânia – GO

Av. Laurício Pedro Rasmussen, 357
CEP 74620-030
Tel. (62) 3612-8200

Manaus – AM

R. Ajuricaba, 999
CEP 69065-110
Tel. (92) 3212-8600

Maringá – PR

Av. Colombo, 6580
CEP 87020-000
Tel. (44) 3306-8400

Porto Alegre (Canoas) – RS

R. Augusto Severo, 36
CEP 92110-390
Tel. (51) 3406-7500

Recife – PE

R. Dona Arcelina de Oliveira, 48
CEP 51200-200
Tel. (81) 3878-8300

Ribeirão Preto – SP

R. Iguape, 210
CEP 14090-090
Tel. (16) 3968-4800

Rio de Janeiro – RJ

R. da Proclamação, 574
CEP 21040-282
Tel. (21) 3544-2700

Salvador (Lauro de Freitas) – BA

Lot. Varandas Tropicais - Qd. 1 Lt. 20
CEP 42700-000
Tel. (71) 3505-9800

São Bernardo do Campo - SP

R. Manoel Cremonesi, 1
CEP 09851-900
Tel. (11) 4356-9000 - Fax: (11) 4356-9460

São José dos Campos – SP

R. Icatu, 702
CEP 12237-010
Tel. (12) 3203-8700

Uberlândia – MG

R. Ipiranga, 297
CEP 38400-036
Tel. (34) 3303-9500

Vitória (Serra) – ES

R. Pedro Zangrandi, 395
CEP 29164-020
Tel. (27) 3182-9900

Toledo do Brasil
Indústria de Balanças Ltda.

toledobrasil.com.br