

MANUAL DE OPERAÇÃO IMPRESSORA DE CÓDIGO DE BARRAS ELGIN



ELGIN

Ver. 3.4 / 2018



Começando pelo segmento de máquinas de costura, a ELGIN S.A. foi fundada em 1952. Uma empresa familiar, com capital 100% nacional, possui 3 plantas fabris (2 em Mogi das Cruzes e 1 em Manaus), além de 1 escritório central (em São Paulo) e mais 10 lojas de cozinhas, contando com mais de 1.200 colaboradores. Presente em diversos ramos diferentes de atuação, com uma variedade de mais de 2.000 produtos cadastrados e mais de 25 áreas de suporte e certificação ISO 9001:2000. Ao longo destes mais de meio século de existência a empresa diversificou sua atuação no mercado brasileiro, produzindo bens de consumo e industriais, além de distribuir produtos fabricados por grandes empresas internacionais como pode ser comprovado pela parceria, de mais de uma década, com a gigante japonesa Canon. Atualmente o grupo ELGIN possui divisões distintas para cada segmento em que atua. A empresa conta com as divisões: Refrigeração, Info Products (Impressoras), Cuisine (Móveis), Automação Comercial, Fundação e Home & Office (Condicionadores de Ar, Máquinas de Costura, Web Cam, Fragmentadores de papel, MP3 Player's, cartuchos e mídias).

DIVISÃO AUTOMAÇÃO COMERCIAL Oferece soluções de hardware e serviços independentemente do segmento de atuação e porte do estabelecimento. Seus produtos são: impressoras fiscais, impressoras de cupom, microterminais, terminal de consulta, leitores de código de barras (de mão e fixos), impressoras de cheques, computadores (destinados para automação comercial), TEF (transferência eletrônica de fundos), caixas registradoras e agora também Terminais de Auto-atendimento (totens para, por exemplo, checar a quantidade de horas trabalhadas ou ausentes no trabalho, ou comprar ingressos de cinema sem pagar fila).

Conteúdo

1.	INTRODUÇÃO	4
2.	CONTEÚDO DA CAIXA	4
3.	IDENTIFICANDO AS PARTES DA IMPRESSORA.....	5
4.	FUNÇÕES DO BOTÃO DE OPERAÇÃO (Botão FEED)	8
5.	FUNÇÕES DOS LEDs.....	8
6.	INSTALAÇÃO E OPERAÇÃO	9
6.1	Instalando o rolo de papel	9
6.2	Instalando o rolo de papel (modo Peel Off).....	12
6.3	Instalando o rolo de ribbon.....	15
7.	CALIBRAÇÃO DE ETIQUETAS.....	17
8.	INSTALAÇÃO DE SOFTWARE E DRIVER.....	17
9.	LIMPEZA	18
9.1	Limpando a cabeça de impressão e o rolo de borracha	18
9.2	Limpando a impressora.....	19
10.	DEFEITOS E SOLUÇÕES FREQUENTES.....	20
11.	APÊNDICES	21
11.1	Especificações Técnicas.....	21
11.2	Especificações do papel.....	21
11.3	Interface de Comunicação Serial RS-232	22

1. INTRODUÇÃO

Parabéns por escolher a impressora de etiquetas e códigos de barras ELGIN L42. A partir de agora você conta com o nosso compromisso de oferecer produtos de alta qualidade e que sejam fáceis de usar e manter. Este manual contém informações sobre o uso correto e as melhores práticas a seguir para que seu equipamento funcione corretamente e por muito tempo.

2. CONTEÚDO DA CAIXA

Ao abrir a caixa, verifique se todas as peças estão inclusas e se não estão danificadas (*NOTA: o conteúdo da caixa pode ser alterado sem aviso prévio*). Caso encontre alguma peça danificada, contate imediatamente o seu revendedor autorizado ELGIN.

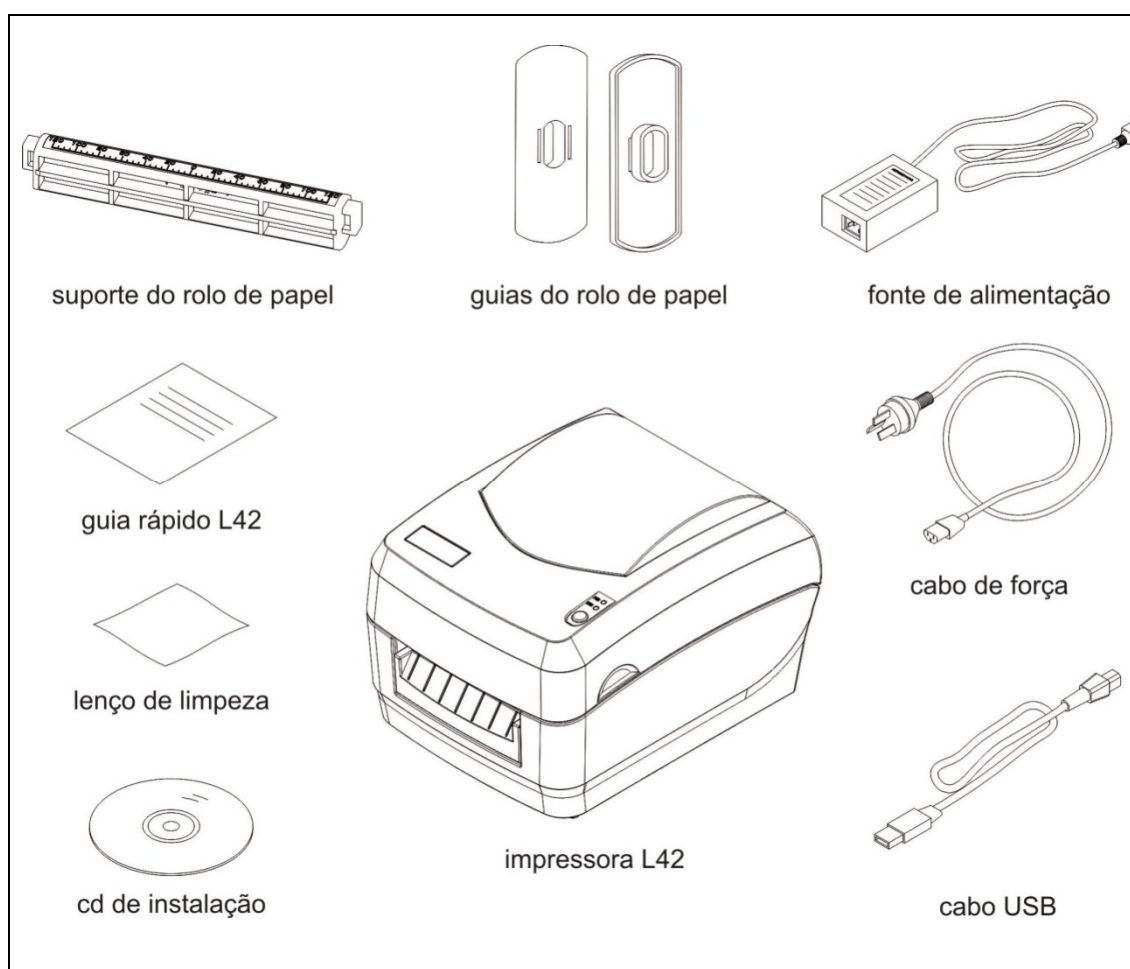
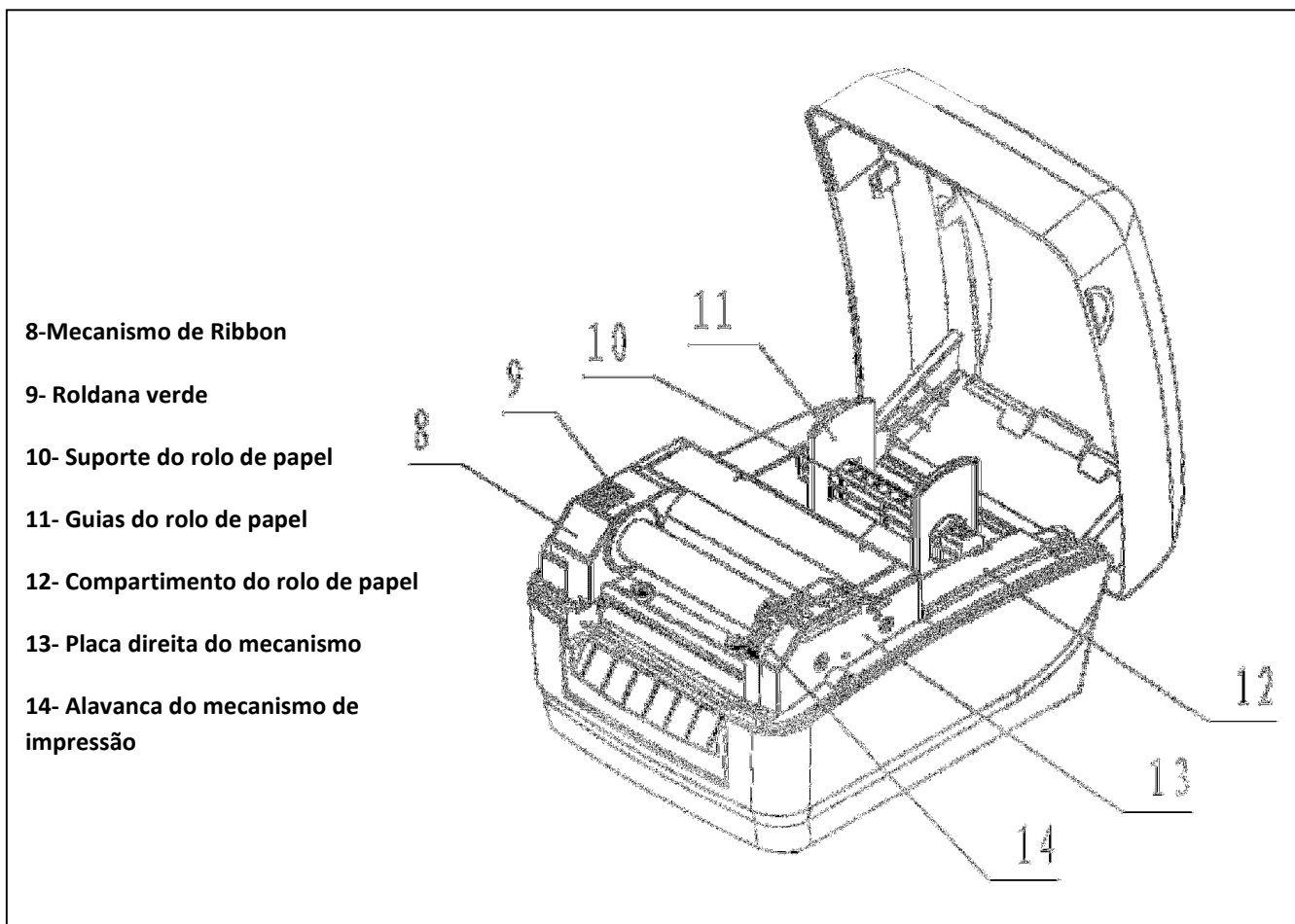
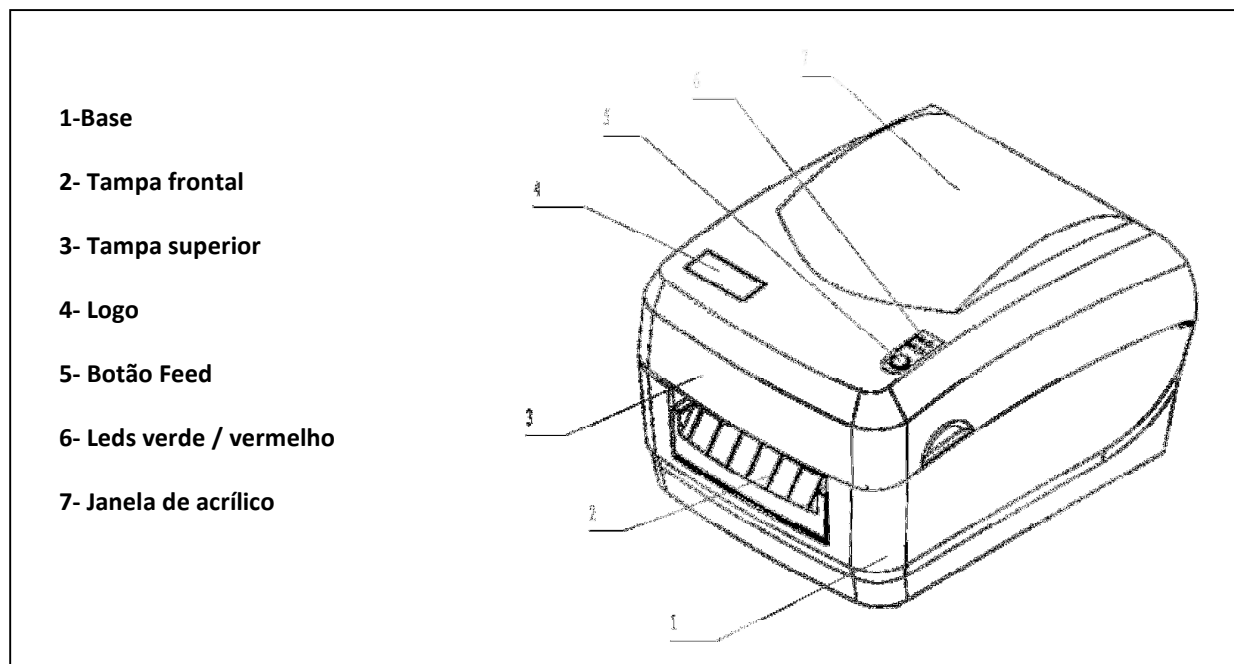


Fig. 1 – Conteúdo da caixa

3. IDENTIFICANDO AS PARTES DA IMPRESSORA



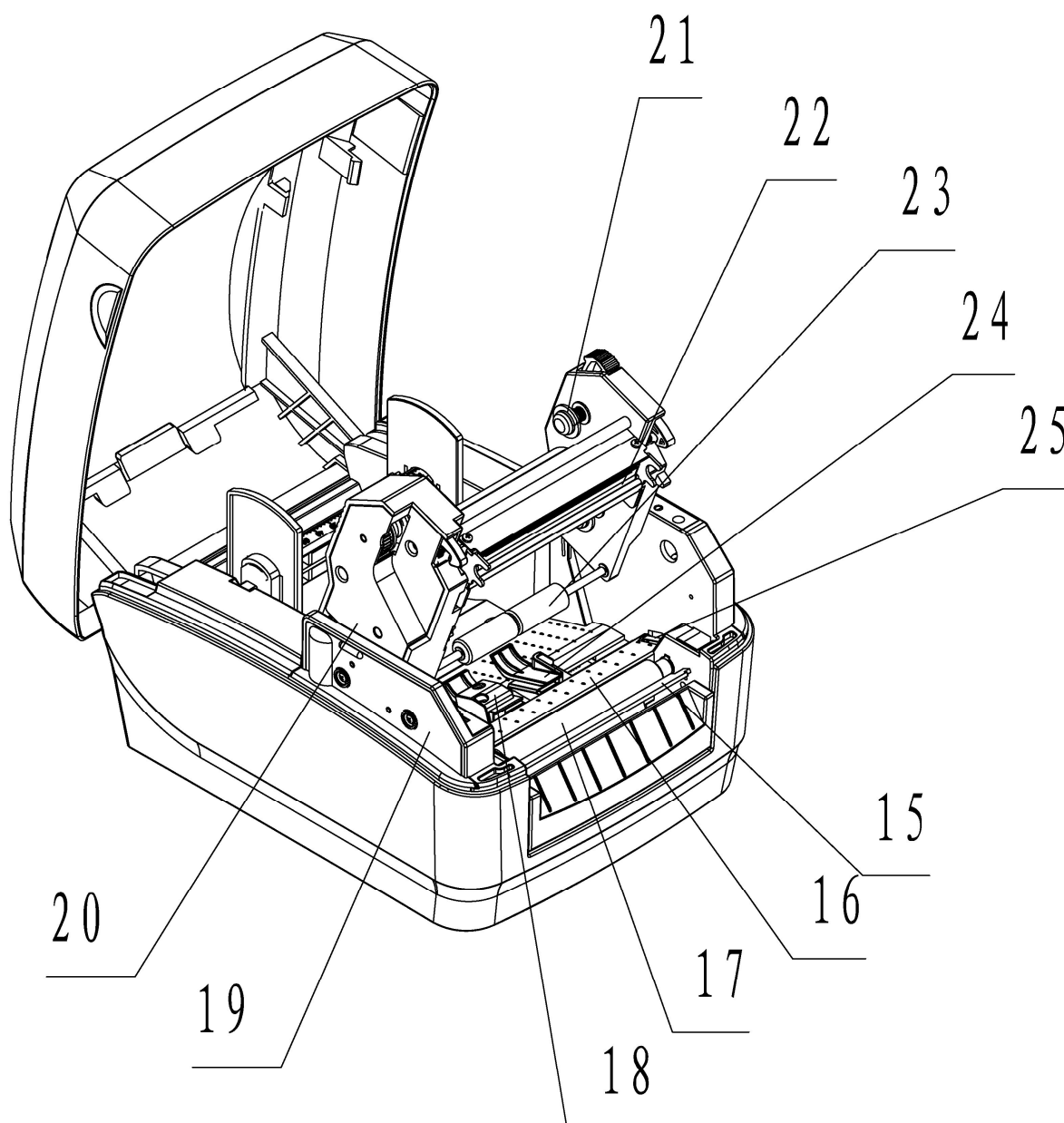


Fig. 4 – Detalhes Internos L42

15- Serrilha p/ corte manual

16- Caminho do papel

17- Rolo de borracha

18- Guia esquerdo de papel

19- Placa esquerda do mecanismo

20- Tampa de proteção engrenagens

21- Encaixe superior tubete de ribbon

22- Cabeça de impressão

23- Rolete guia de etiquetas

24- Guia direito de papel

25- Micro chave – cabeça de impressão

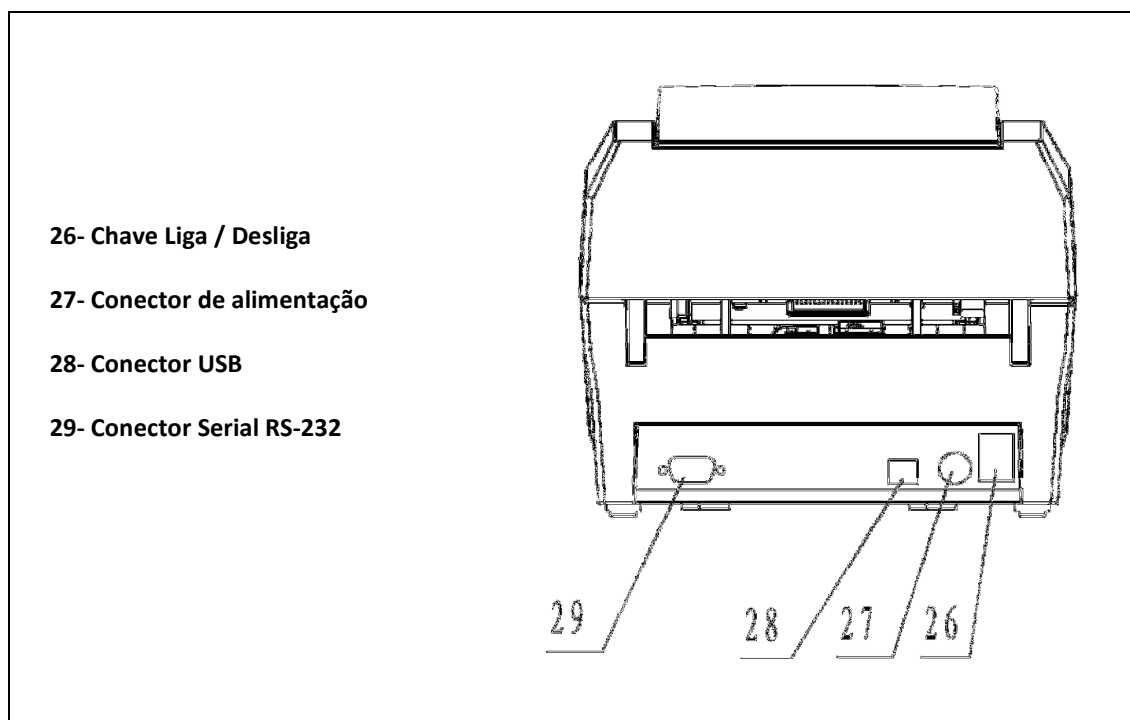


Fig. 5 – Painel Traseiro L42

4. FUNÇÕES DO BOTÃO DE OPERAÇÃO (Botão FEED)

A seguir temos as funções do botão de operação:

Operação (a impressora não deve estar em erro, ou seja, somente o Led verde deve estar aceso)	Frequência com que o Led verde pisca	Explicação
Aperte e solte o botão	-	Feed: A impressora avança uma etiqueta ou Pause: Durante o trabalho de impressão é possível pausar a impressora
Mantenha o botão pressionado e solte após o Led verde piscar:	1 vez	AutoTeste: imprime as configurações internas
	2 vezes	Calibração: A impressora automaticamente avança o papel para reconhecer a altura da etiqueta utilizada
	3 vezes	Default Baud Rate: restaura as configurações da comunicação serial para: 9600,n,8,1
	4 vezes	Default de fábrica: restaura as configurações de fábrica
	5 vezes	Sinal elétrico do sensor de papel: imprime um gráfico com o comportamento do sensor

5. FUNÇÕES DOS LEDs

(válido para impressoras com firmware igual ou superior à BBPLA = 1.062, BPLB = 3.062)

	Status	Explicação
LED Verde Power	Aceso sólido	Impressora pronta
	Piscando rápido	Processando comandos
LED Vermelho Error	Aceso sólido	Impressora em Pause
	Piscando **	Fim de Ribbon
	Piscando ***	Fim de Papel
	Piscando ****	Erro na Comunicação
	Piscando *****	Sobreaquecimento na cabeça
	Piscando *****)	Cabeça de impressão levantada
	Piscando *****)	Erro no sistema



Sempre que a impressora estiver com o Led vermelho aceso/piscando, após corrigir o erro, pressione e solte o botão Feed para retirá-la desta condição.

6. INSTALAÇÃO E OPERAÇÃO

6.1 Instalando o rolo de papel

- a) Abra a tampa superior.
- b) Pressione a alavanca verde, para abrir e levantar o mecanismo de impressão.

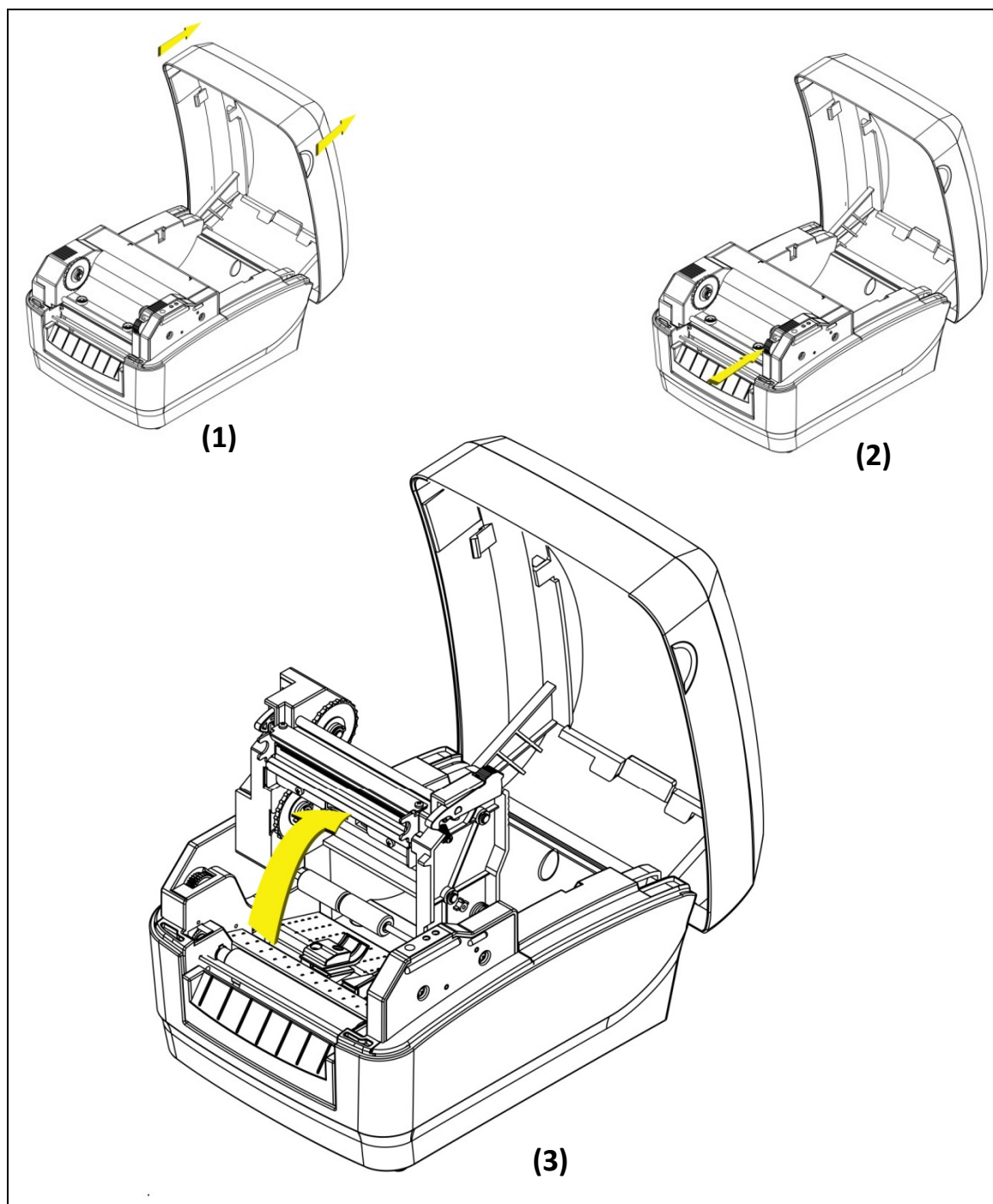


Fig. 6 – Abrindo o mecanismo de impressão

- c) Insira o suporte no rolo de papel, encaixe as guias laterais conforme mostrado abaixo e centralize o rolo no eixo. Coloque o conjunto no compartimento de papel.

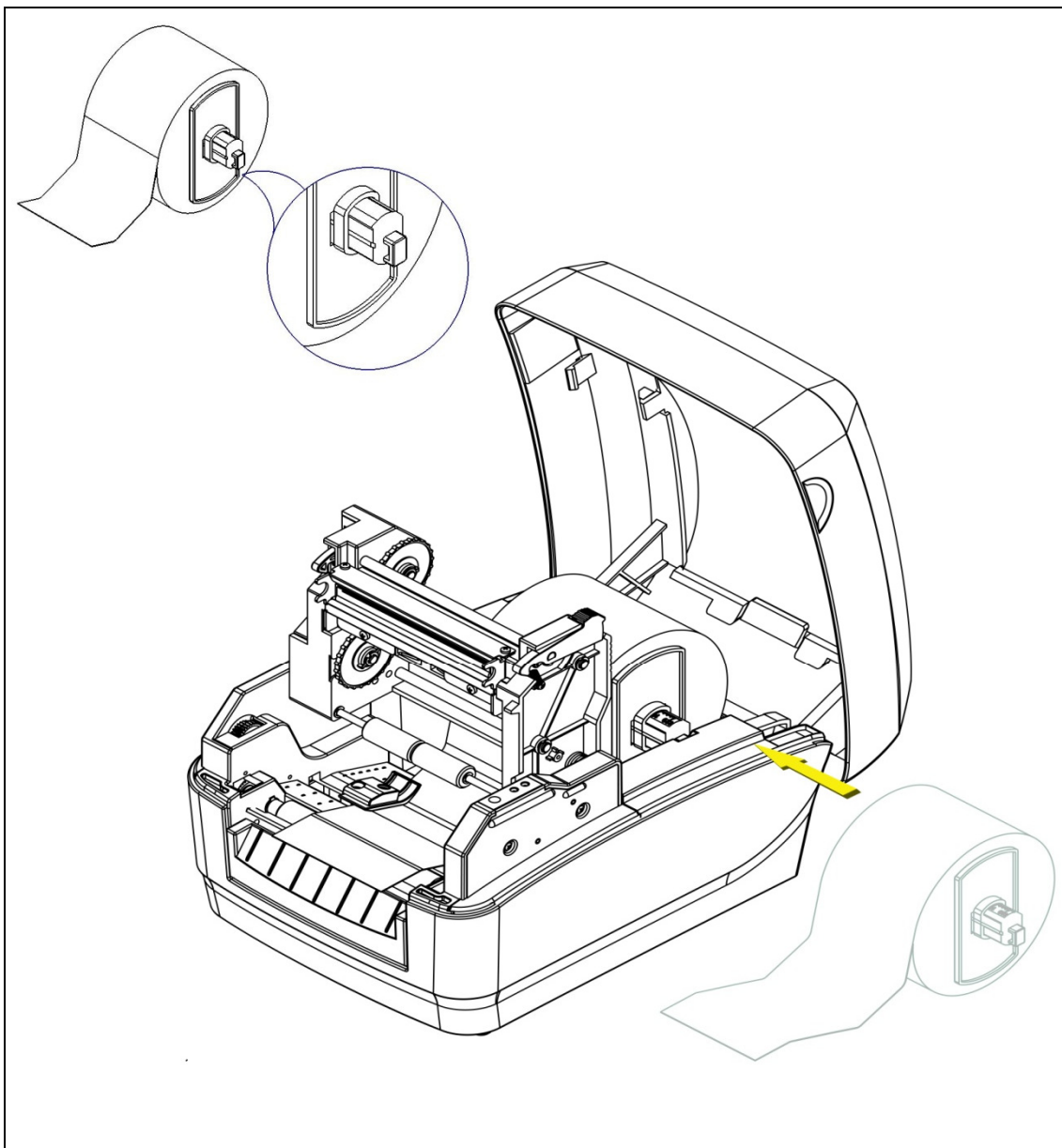


Fig. 7 – Instalando o rolo de papel

- d) Desenrole o papel e puxe-o para frente, ele deverá passar por baixo do rolete guia de etiquetas e por dentro dos guias laterais. Deslize os guias laterais de forma que eles encostem nas bordas do papel e não deixe folga, conforme mostrado na figura a seguir:

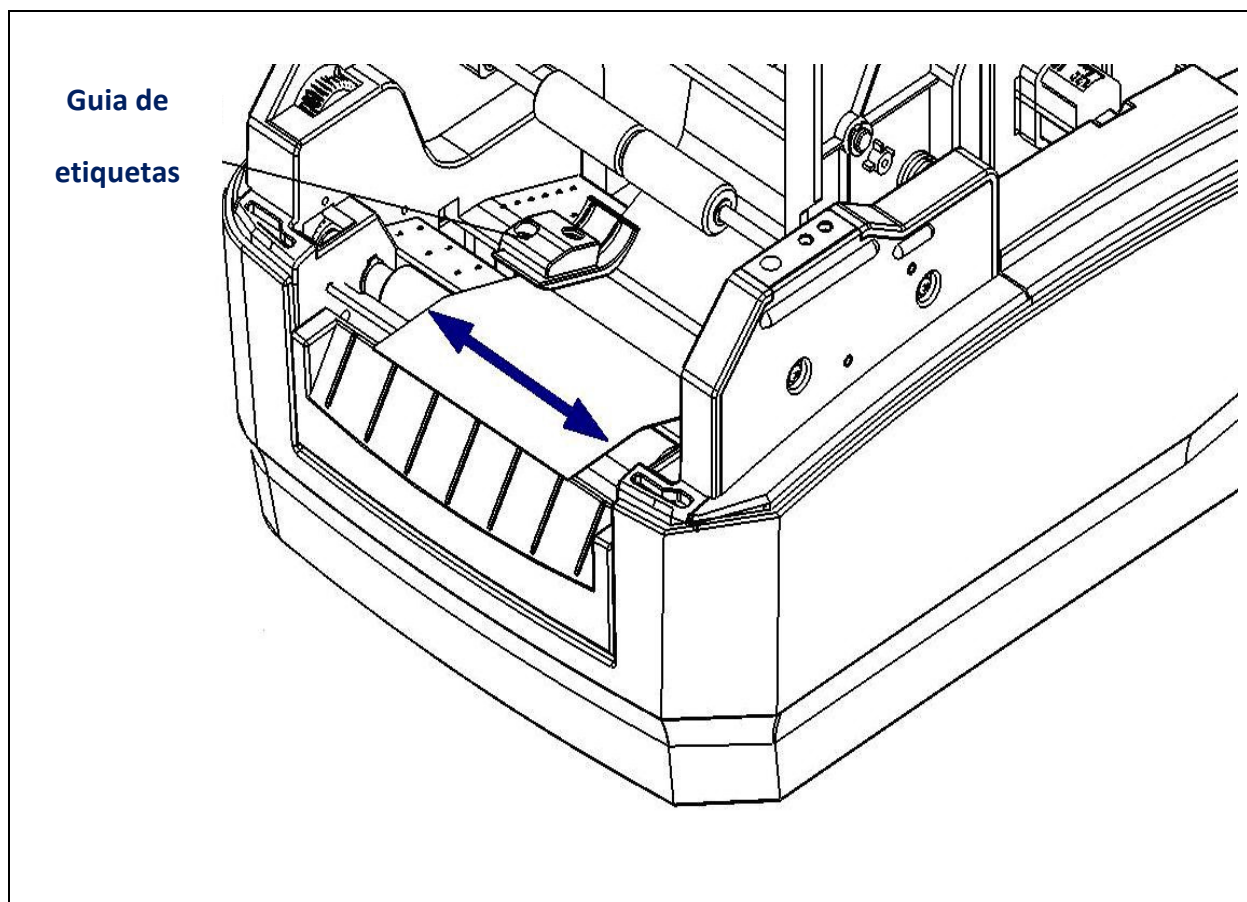


Fig. 8 – Ajuste dos guias laterais

- e) Se for utilizar etiquetas termo-sensíveis (sem Ribbon), abaixe o mecanismo de impressão e pressione-o para baixo, nas ranhuras, até ouvir um “clac”, e faça a calibração, conforme descrito no capítulo 7. Caso contrário, instale agora o rolo de ribbon.

6.2 Instalando o rolo de papel (modo Peel Off)

- a) Insira o rolo de papel, conforme os procedimentos descritos no item 6.1
- b) No mecanismo de Peel Off, pressione para dentro as duas travas, e puxe-o para fora (vide imagem a seguir).

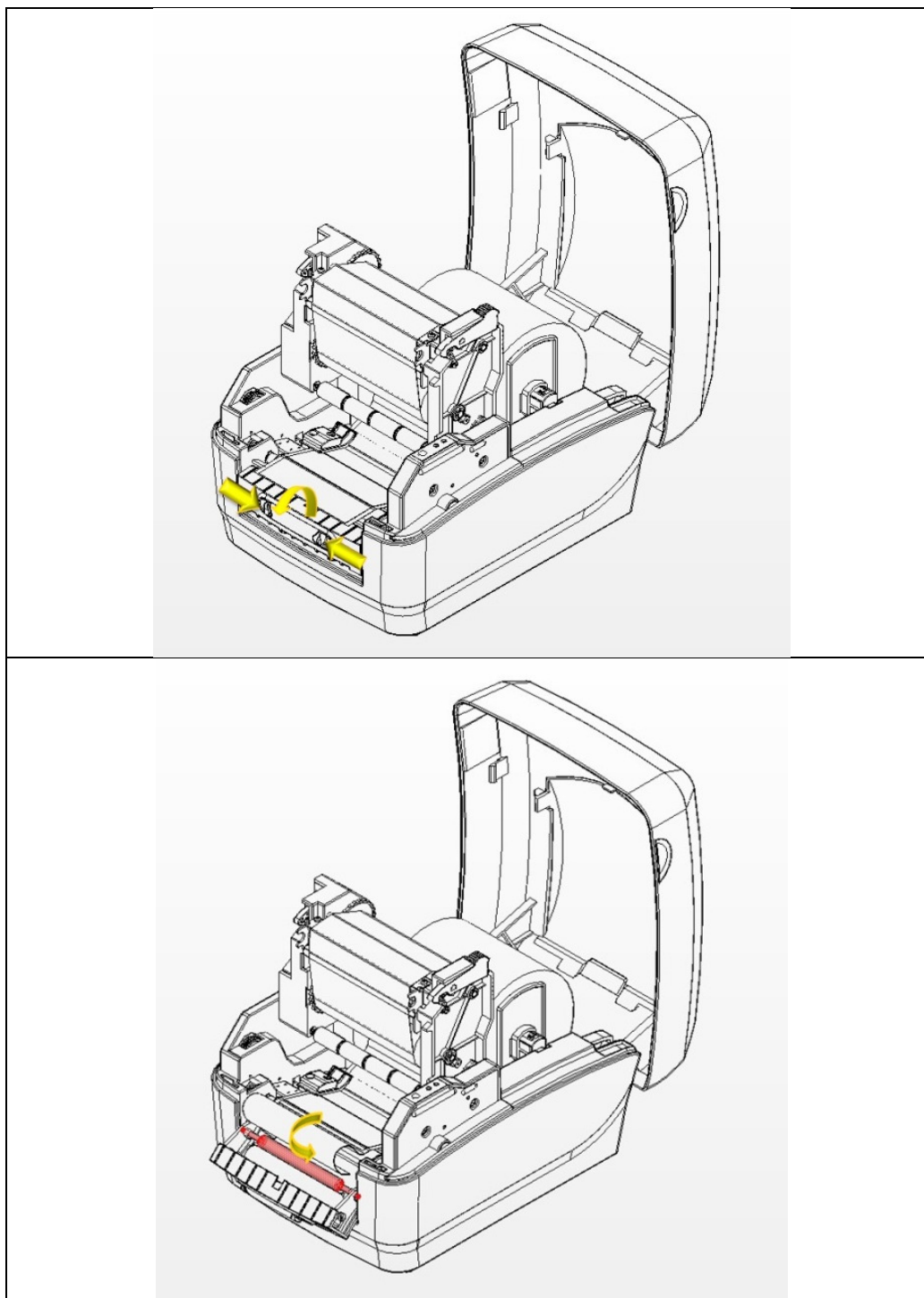


Fig. 9 – Destravando e abrindo o mecanismo de Peel Off

- c) Descole aproximadamente 30 cm de etiquetas, do “liner” (Parte de trás, onde a etiqueta é colada)

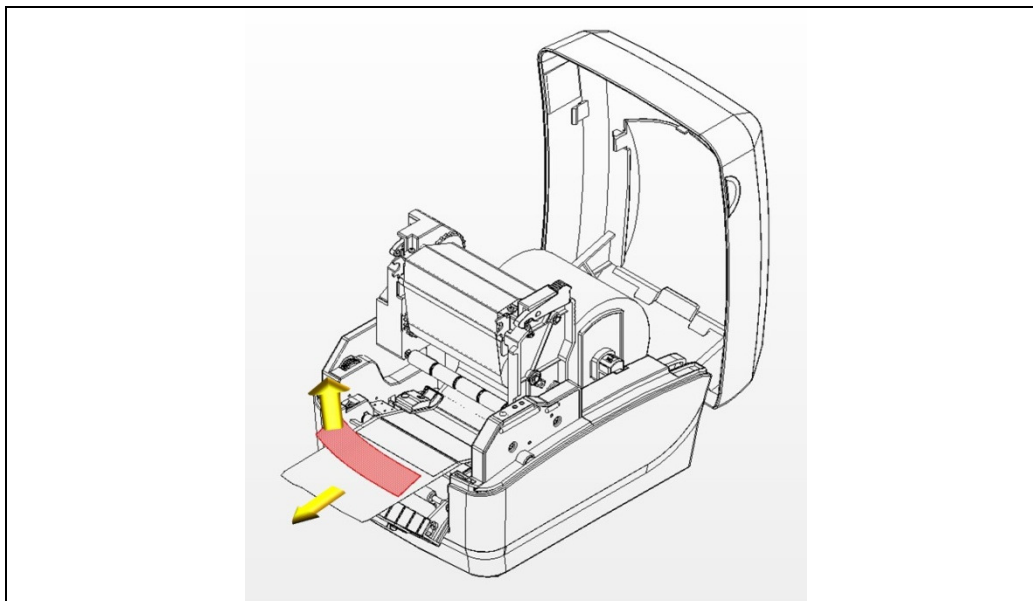


Fig. 10 – Descolando etiquetas para inserir no mecanismo de Peel Off

- d) Passe somente o “liner”, por trás do rolete de borracha do mecanismo de Peel Off, e deixe para fora aproximadamente 10 cm de “liner”, conforme mostrado a seguir:

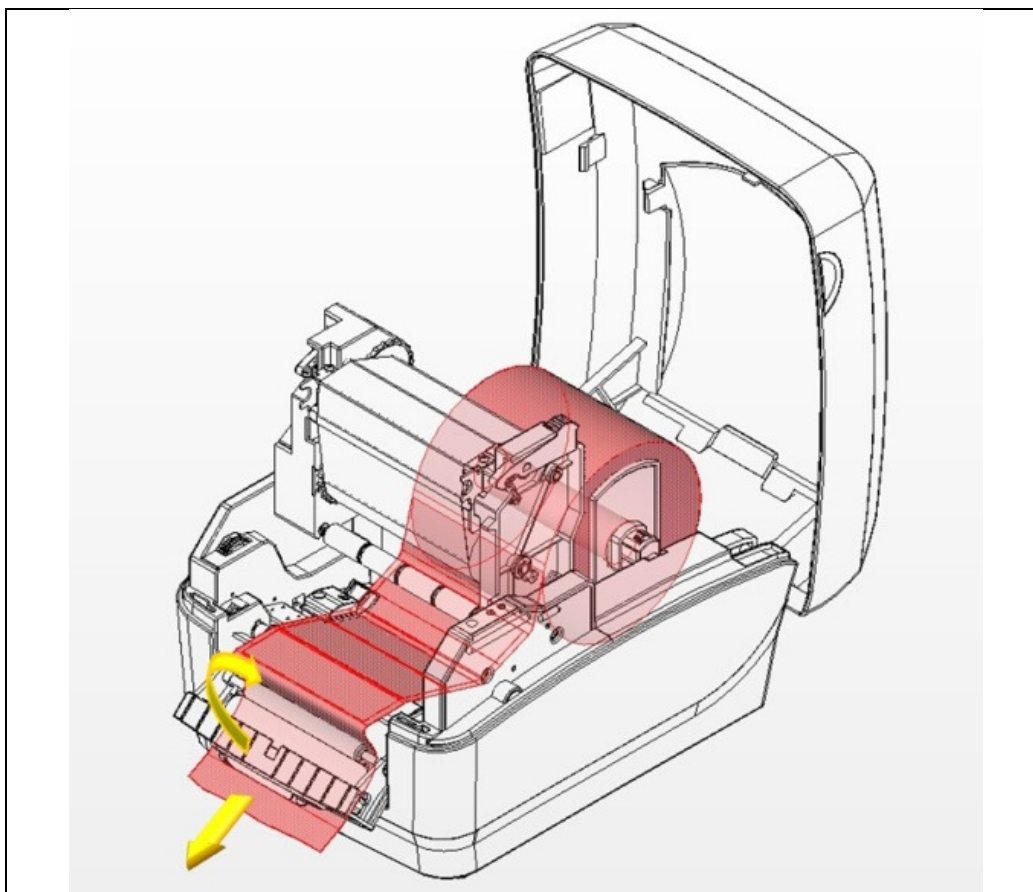


Fig. 11 – Passando o liner pelo mecanismo de Peel Off

- e) Feche o mecanismo de Peel Off. Instale o Ribbon, caso este seja utilizado, ligue a impressora, e pressione o botão "Feed".

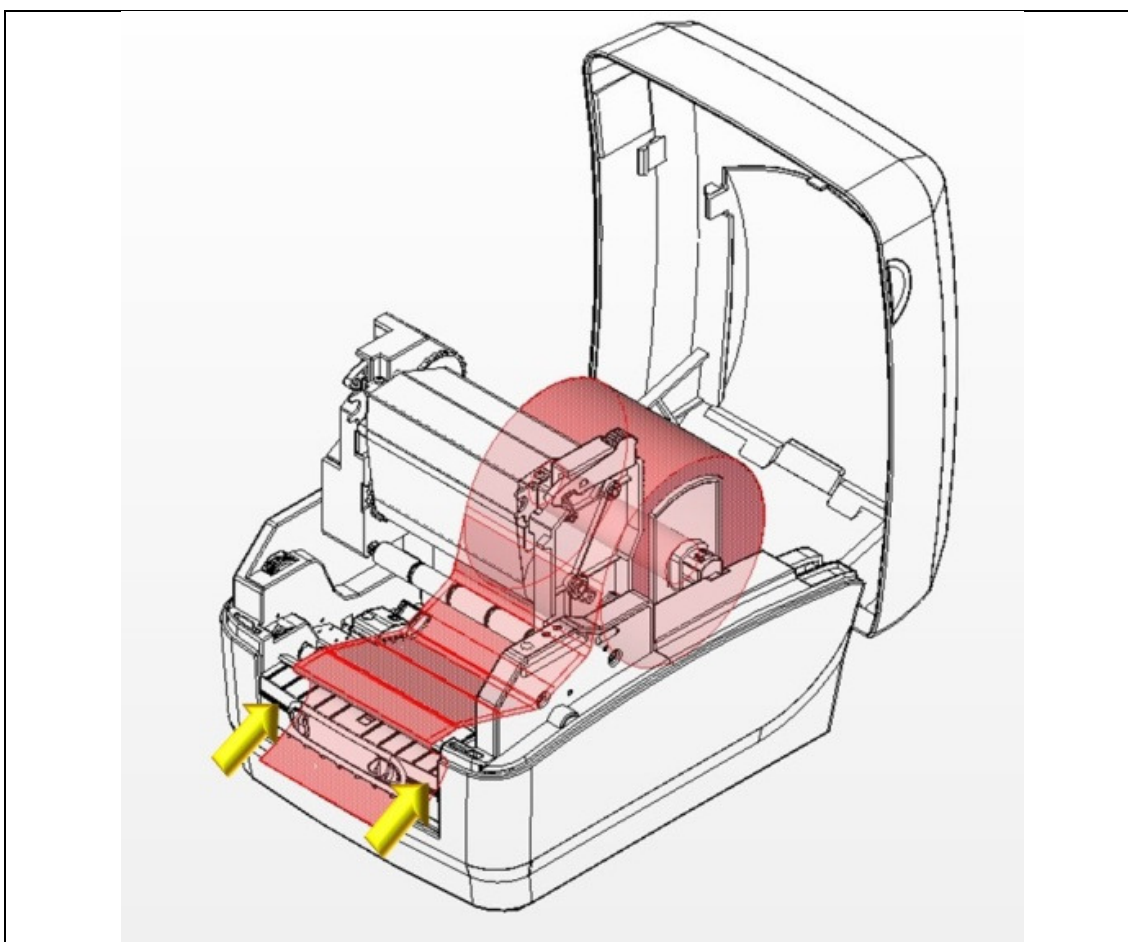


Fig. 12 – Fechando o mecanismo de Peel Off, já com o liner instalado

6.3 Instalando o rolo de ribbon

- a) Com o mecanismo de impressão levantado, encaixe o tubete do rolo de ribbon no compartimento inferior, primeiro no lado direito, e depois no lado esquerdo, encaixando os chanfros do tubete nas travas situadas na roldana verde. Observe que a ribbon deve se desenrolar no sentido horário.

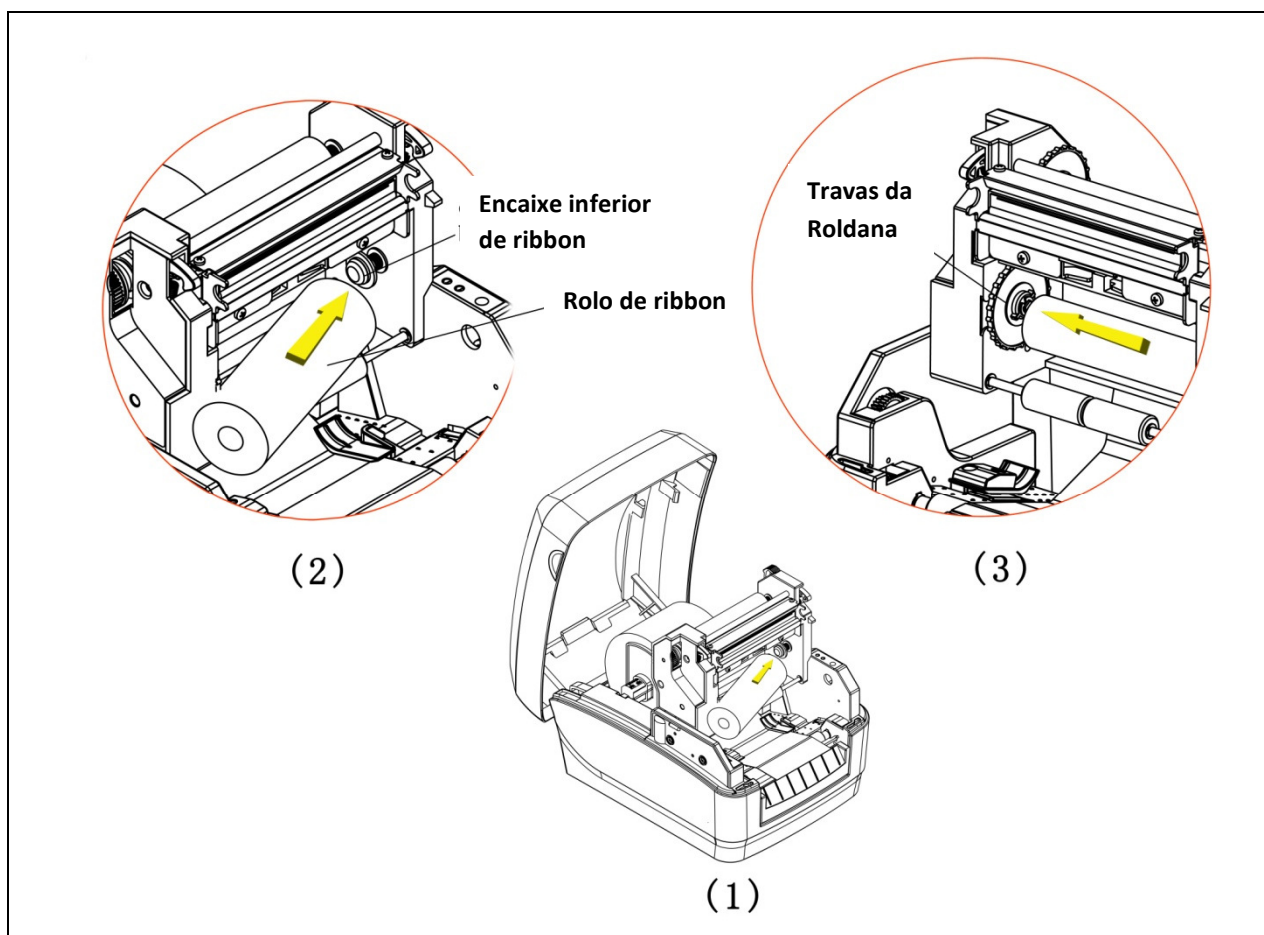


Fig. 13 – Instalando o rolo de ribbon

- b) Puxe aproximadamente 20cm de ribbon para frente e enrole no tubete vazio. Encaixe-o no compartimento superior (rebobinador de ribbon), primeiro no lado direito, e depois no lado esquerdo, encaixando os chanfros do tubete nas travas situadas na roldana verde. Observe que a ribbon deve se enrolar no sentido horário, conforme a ilustração abaixo. Gire a roldana verde para alinhar a ribbon e feche o mecanismo de impressão, pressionando-o para baixo nas ranhuras até ouvir um “clic”.

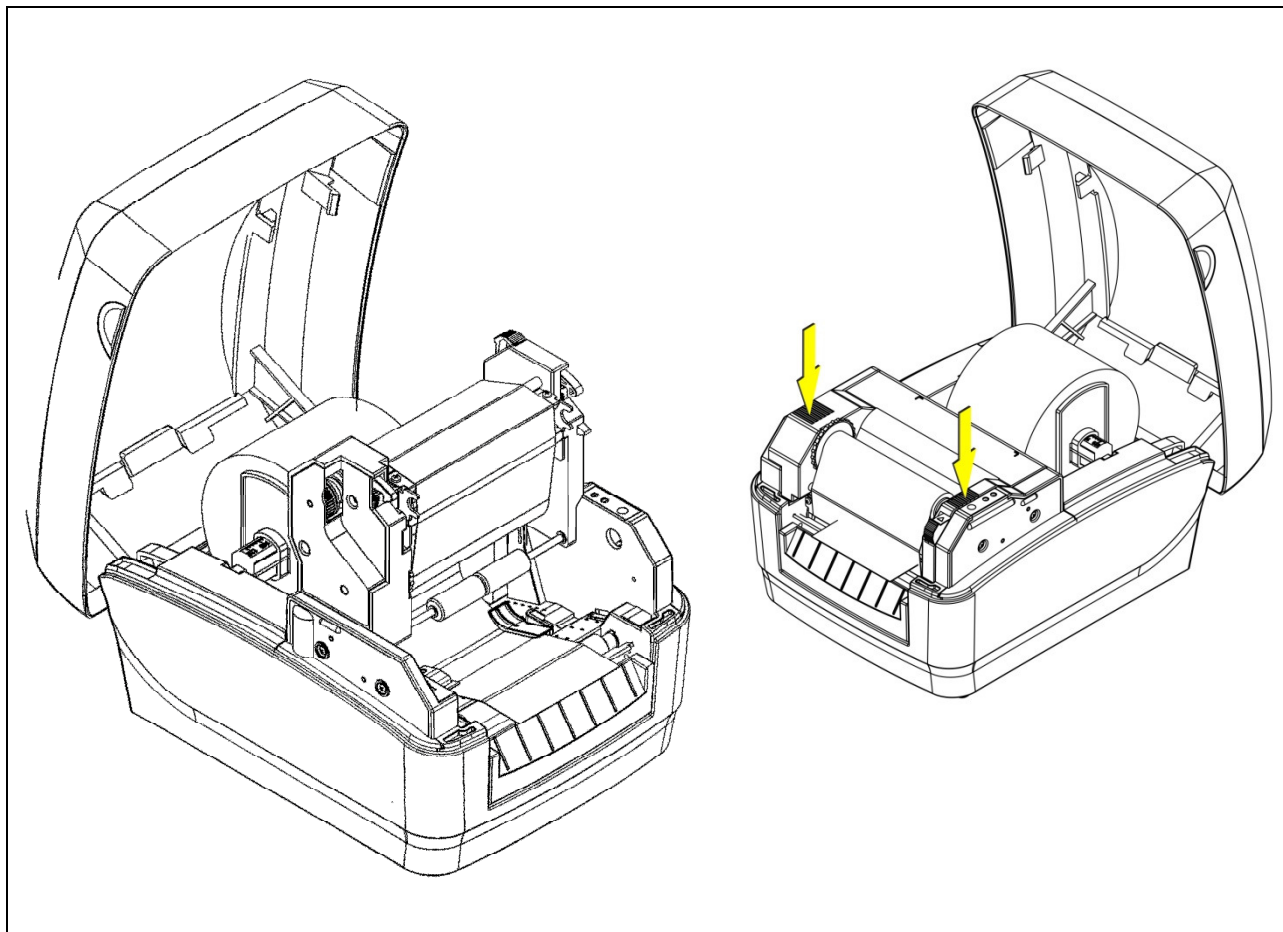


Fig. 14 – Enrolando a ribbon no tubete vazio e encaixando no compartimento superior

Agora a L42 está pronta para imprimir, mas antes é necessário realizar um procedimento de calibração, descrito no capítulo a seguir.

7. CALIBRAÇÃO DE ETIQUETAS

Este procedimento é necessário sempre que uma etiqueta for utilizada pela primeira vez na impressora L42, ou quando uma etiqueta com altura diferente da anterior for utilizada.

Para que o procedimento seja realizado com sucesso, é muito importante que os guias laterais da etiqueta estejam encostados nas bordas da etiqueta, sem folgas.

- a) Com papel e ribbon instalados, ligue a impressora, e aguarde até que somente o Led verde fique aceso.
- b) Mantenha o botão verde pressionado até o Led piscar duas vezes, e solte-o.
- c) Algumas etiquetas avançarão automaticamente. Quando a impressora parar, abra o mecanismo de impressão, enrole manualmente algumas etiquetas no rolo e feche o mecanismo de impressão.
- d) Pressione o botão feed 3 vezes para que algumas etiquetas avancem.

8. INSTALAÇÃO DE SOFTWARE E DRIVER

Para instalar o software e o driver de Windows, consulte o CD que acompanha a impressora L42, ou acesse o site: www.elgin.com.br, para encontrar as versões mais atuais disponíveis para download.

9. LIMPEZA



Recomendamos que a limpeza da cabeça de impressão seja efetuada sempre antes de instalar um novo rolo de ribbon, ou quando a qualidade de impressão estiver ruim ou muito clara. Nunca utilize objetos pontiagudos ou abrasivos para limpá-la. A cabeça de impressão é sensível à eletricidade estática, evite tocá-la diretamente. Nunca use estile ou objetos cortantes para limpar o rolo de borracha.

9.1 Limpando a cabeça de impressão e o rolo de borracha

- Desligue a impressora, aguarde 2 minutos até que a cabeça de impressão esfrie. Abra a tampa e destrave o mecanismo de impressão para que este se levante. Remova o rolo de ribbon e papel da impressora.
- Utilizando o lenço de limpeza código: 103990660340, ou algodão umedecido com álcool isopropílico, limpe a superfície da cabeça de impressão na linha preta, onde estão localizados os micro-aquecedores, conforme mostrado na figura a seguir.

Cabeça de impressão:

A limpeza deve ser feita nesta linha preta

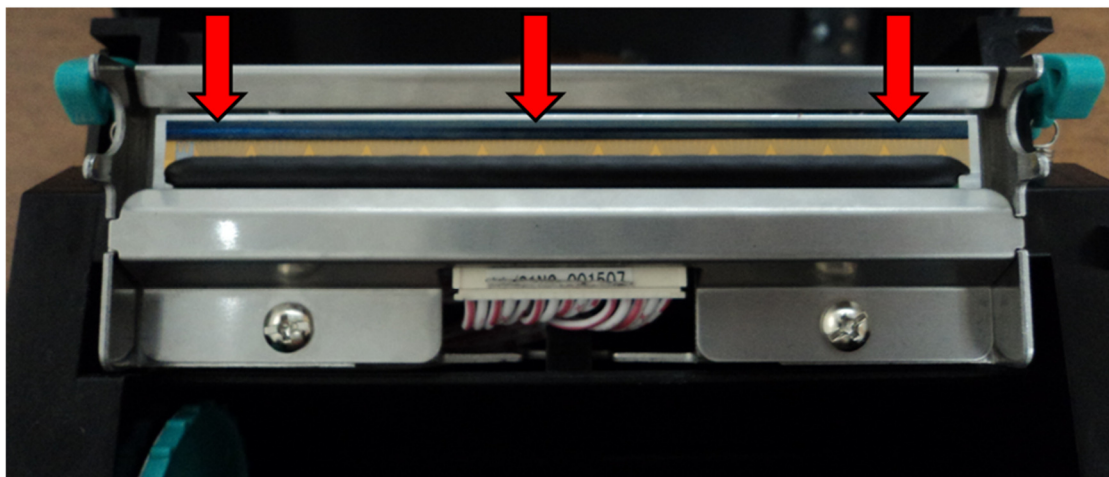


Fig. 15 – Micro-aquecedores da cabeça de impressão, devem ser limpos

- Depois limpe o rolo de borracha, girando-o para que toda sua superfície seja limpa.

9.2 Limpando a impressora

- a) O interior da impressora pode ser limpo com um jato de ar (*nunca direcione o jato de ar para a cabeça de impressão*), ou também com um pincel macio, para remover o acúmulo de pó ou resíduos do próprio rolo de etiquetas.
- b) Pode-se utilizar também um pano que não solte fiapos, umedecido com água, para limpar toda a impressora, com exceção da cabeça de impressão e o rolo de borracha.

10. DEFEITOS E SOLUÇÕES FREQUENTES

A seguir temos os defeitos mais comuns e as possíveis soluções:

Sintoma	Possíveis Causas / Soluções
Má qualidade de impressão.	<p>Cabeça de impressão ou rolo de borracha sujos: Limpe-os com o lenço de limpeza (cód. 103990660340) ou algodão umedecido com álcool isopropílico.</p> <p>Temperatura muito baixa: Configure no software a temperatura ou densidade para um valor maior.</p> <p>Incompatibilidade de materiais: se utilizar uma etiqueta de papel, deve-se utilizar ribbon de cera; se a etiqueta for de algum material sintético, utilize ribbon de resina ou misto.</p>
Etiquetas em branco avançam, e nada é impresso.	<p>A ribbon pode ter sido instalada de modo incorreto: verifique o capítulo 6.3: INSTALANDO O ROLO DE RIBBON</p>
Um pouco de etiqueta avança, mas nada é impresso e o Led vermelho pisca 2 vezes.	
Um pouco de etiqueta avança, mas nada é impresso e o Led vermelho pisca 3 vezes.	<p>O papel pode estar fora das guias da etiqueta: verifique o capítulo 6.1: INSTALANDO O ROLO DE PAPEL.</p>
A posição de impressão vai mudando ao longo do trabalho de impressão.	<p>A impressora não está calibrada: verifique o capítulo 7: CALIBRAÇÃO DE ETIQUETAS.</p>
A posição de impressão nunca ocorre dentro do espaço da etiqueta.	
Ao enviar uma impressão através do software, a impressora não imprime nada.	<p>O cabo de comunicação pode estar mal encaixado: verifique as conexões no computador e na impressora</p> <p>Os parâmetros da porta serial podem estar diferentes: verifique as configurações da porta serial no software e a configuração da impressora, através do auto teste (veja o capítulo 4: FUNÇÕES DO BOTÃO DE OPERAÇÃO)</p> <p>A linguagem da impressora pode estar diferente do software: Verifique se o software envia comandos BPLA ou BPLB, e certifique-se de que a impressora está com a mesma linguagem, através do auto teste (veja o capítulo 4: FUNÇÕES DO BOTÃO DE OPERAÇÃO)</p>

11. APÊNDICES

11.1 Especificações Técnicas

Resolução	203dpi
Tecnologia de impressão	Transferência térmica, Térmica direta
Largura máx. de impressão	104mm
Comprimento máx. de impressão	1000mm
Velocidade de impressão	75mm /seg.
Processador	32 bit RISC dedicado
Memória	64MB SDRAM, 4MB Flash
Comunicação	USB, Serial RS-232
Papel (etiquetas)	Contínuo, GAP (espaçamento), Tarja preta. Couche, Termo-transfer, BOPP, Nylon, Poliéster, etc.
Diâmetro do rolo de papel	Interno: 25 – 38mm Externo: 127mm
Ribbon	Entintamento externo, comprimento de 91m. Cera, Resina ou Misto.
Diâmetro do tubete de ribbon	Interno: 12,5mm
Conjunto de caracteres	BPLA: 6 tipos de fontes ASD, 8 tipos de fontes Courier. BPLB: 20 tipos de codepage.
Imagens	HEX, PCX, BMP e IMG
Códigos de barras	Code 39, UPC-A, UPC-E, Interleaved 2 of 5, Code 128, EAN13, EAN8, HIBC, Codabar, Interleaved 2 of 5 industrial, Code 93, UCC/EAN, Postnet, PDF417, Maxicode, QRCode.
Voltagem de entrada	110 – 240V 50/60Hz
Voltagem de alimentação	24Vdc, 1,5A
Temperatura de operação	5º a 45ºC
Temperatura de armazenagem	-10º a 50ºC
Dimensões (Largura x Altura x Profundidade)	218mm x 185mm x 278mm
Peso	2,3kg

11.2 Especificações do papel

Largura	De 25 a 110mm
Altura mínima	10mm
Margem esquerda do liner (máxima)	4mm
Altura mínima do GAP (espaçamento vertical)	2,5mm
Largura mínima do GAP (espaçamento vertical)	6 mm
Altura mínima da tarja preta	3mm
Largura mínima da tarja preta	10mm
Espessura	0,06 – 0,2mm

11.3 Pinagem do cabo Serial RS-232, para PC

Conector DB9 Macho - impressora		Conector DB9 Fêmea - PC	
Pino	Sinal	Pino	Sinal
2	RXD	3	TXD
3	TXD	2	RSD
8	CTS	7	RTS
7	RTS	8	CTS
5	Ground	5	Ground

11.4 Pinagem do Cabo Serial RS-232, p/Balança BPW 10K / SA110

Conector DB9 Macho - impressora		Conector DB9 Macho – Balança	
Pino	Sinal	Pino	Sinal
2	RXD	2	TXD
3	TXD	3	RXD
5	GND	5	GND