

PROJETO SAT-CF-e



SISTEMA DE AUTENTICAÇÃO E TRANSMISSÃO
DE CUPONS FISCAIS ELETRÔNICOS - SAT

Especificação Técnica de Requisitos

Data de Criação: 01 de julho de 2010

Última Atualização: 05 de Abril de 2023

Versão: ER 2.30.03

CONTROLE DE VERSÕES

Versão	Data	Ato Cotepe/ICMS	Notas Técnicas incorporadas
ER 1.0.0	14/09/2011	Nº33 de 14/09/2011	
ER 2.1.0	09/03/2012	Nº07 de 13/03/2012	
ER 2.2.1	22/05/2012	Nº 20 de 30/05/2012	
ER 2.2.21	28/08/2012	Nº 43 de 04/09/2012	
ER 2.3.13	12/11/2012	Nº 58 de 22/11/2012	
ER 2.4.20	06/03/2013	Nº 05 de 13/03/2013	
ER 2.5.15	21/05/2013	Nº 24 de 18/06/2013	Nota Técnica SAT 2013/001
ER 2.6.10	12/08/2013	Nº 31 de 16/08/2013	
ER 2.7.5	09/09/2013	Nº 39 de 20/09/2013	
ER 2.8.5	13/11/2013	Nº 53 de 06/12/2013	
ER 2.9.8	10/02/2014	Nº 02 de 10/02/2014	
ER 2.10.8	31/03/2014	Nº 15 de 10/04/2014	
ER 2.11.4	17/04/2014	Nº 18 de 29/04/2014	
ER 2.12.17	07/11/2014	Nº 58 de 18/11/2014	
ER 2.14.10	15/03/2015	Nº 17 de 25/03/2015	
ER 2.15.04	29/05/2015	Nº 31 de 10/06/2015	
ER 2.16.08	31/08/2015	Nº 43 de 19/10/2015	
ER 2.17.10	17/11/2015	Nº 55 de 25/11/2015	
ER 2.18.08	03/03/2016	Nº 05 de 16/03/2016	
ER 2.19.07	18/05/2016	Nº 11 de 21/06/2016	
ER 2.20.06	19/08/2016	Nº 24 de 12/09/2016	
ER 2.21.08	03/03/2017	Nº 18, de 4/4/2017	
ER 2.22.04	22/05/2017	Nº 28 de 7/6/2017	
ER 2.23.01	11/08/2017	Nº 56 de 25/9/2017	

ER 2.24.04	22/11/2017	Nº 08 de 19/2/2018	
ER 2.25.03	17/04/2018	Nº 38 de 22/6/2018	
ER 2.26.04	24/07/2018	Nº 54 de 05/10/2018	
ER 2.27.05	06/03/2019	Nº 16 de 02/05/2019	
ER 2.28.05	01/03/2021	Nº 16 de 25/03/2021	
ER 2.29.04	23/12/2021	Nº 50 de 21/06/2022	
ER 2.30.03	05/04/2023		

SUMÁRIO

1. INTRODUÇÃO	9
2. SOFTWARE BÁSICO	10
2.1. REQUISITOS DERIVADOS DOS PROCESSOS OPERACIONAIS PARA O CONTRIBUINTE	10
2.2. REQUISITOS DERIVADOS DOS PROCESSOS OPERACIONAIS PARA O FISCO	29
2.3. REQUISITOS DERIVADOS DOS PROCESSOS OPERACIONAIS PARA O EQUIPAMENTO SAT	38
2.4. REQUISITOS DERIVADOS DOS PROCESSOS OPERACIONAIS PARA O FABRICANTE	49
2.5. CONDIÇÕES PARA IMPLEMENTAÇÃO DO CERTIFICADO TIPO A CF-E-SAT	50
3. HARDWARE DO SAT	52
3.1. DISPOSITIVO(S) DE INFORMAÇÃO VISUAL	53
3.2. MÓDULO DE COMUNICAÇÃO	54
3.3. MÓDULO FISCAL	55
3.4. CONEXÃO USB	55
3.5. MEMÓRIA(S)	55
3.6. RELÓGIO INTERNO	56
3.7. BATERIA	56
3.8. BOTÃO DE RESET	56
3.9. GABINETE E MECANISMO DE BLINDAGEM	56
3.10. MÓDULO CRIPTOGRÁFICO	57
3.11. ANTENA (SOMENTE NA VERSÃO WIFI)	59
3.12. REQUISITOS ESTRUTURAIS	59
3.13. DISPOSITIVO DE INFORMAÇÃO AUDÍVEL	60
3.14. OUTROS REQUISITOS	60
4. ARQUIVOS DE VENDA E DE CANCELAMENTO	62
4.1. REFERÊNCIAS PARA PREENCHIMENTO DOS ARQUIVOS	62
4.2. LEIAUTE DO ARQUIVO DE VENDA (CF-E-SAT) E CANCELAMENTO	63
4.3. PADRÃO DE ASSINATURA DIGITAL CF-E-SAT	116
4.4. REGRAS GERAIS DE PREENCHIMENTO	119
4.5. TRATAMENTO DE DESCONTO OU ACRÉSCIMO SOBRE TOTAL	122
4.6. PREENCHIMENTO DOS CAMPOS OBSERVAÇÕES DO FISCO	123
4.7. CHAVE DE ACESSO DO CF-E-SAT	123
4.8. CAMPO ASSINATURAQRCODE	124
4.9. NÚMERO DO RECIBO DE LOTE	125
4.10. ESTRUTURA DOS ARQUIVOS DE CANCELAMENTO	126

5. WEB SERVICES.....	127
5.1. INFORMAÇÕES SOBRE OS WEB SERVICES.....	129
5.2. WEB SERVICE – CFERECEPCAO.....	134
5.3. WEB SERVICE - CFERETRECEPCAO.....	149
5.4. WEB SERVICE - CFECANCELAMENTO.....	154
5.5. WEB SERVICE - CFESTATUS.....	160
5.6. WEB SERVICE - CFEPARAMETRIZACAO.....	165
5.7. WEB SERVICE - CFECOMANDOS.....	169
5.8. WEB SERVICE - CFEMATUALIZACAO.....	173
5.9. WEB SERVICE - CFEMATIVACAO.....	177
5.10. WEB SERVICE - CFECERTIFICACAO.....	180
5.11. WEB SERVICE - CFETESTE.....	183
5.12. WEB SERVICE – CFESIGNAC.....	187
5.13. WEB SERVICE – CFESERVICONACIONAL.....	190
5.14. WEB SERVICE – CFELOGS.....	193
5.15. WEB SERVICE – CFECONSULTAGESTAO.....	197
5.16. WEB SERVICE - CFERESET.....	201
5.17. TABELA DE CÓDIGOS DE RETORNO E DESCRIÇÕES DE MENSAGENS DE RETORNO.....	205
6. FUNÇÕES DO EQUIPAMENTO SAT.....	212
6.1. FUNÇÕES.....	213
6.2. CÓDIGOS DE RETORNO DO EQUIPAMENTO SAT.....	255
6.3. ERROS E ALERTAS DA VALIDAÇÃO DOS DADOS DE VENDA.....	266
7. RESUMO DOS PADRÕES TÉCNICOS.....	276
ANEXO 1 – ARQUIVOS DE PARAMETRIZAÇÃO SAT.....	278
ARQUIVO : PARAMETRIZACAODEFABRICA.XML.....	278
ARQUIVO : PARAMETRIZACAODEUF.XML.....	280
ARQUIVO : PARAMETRIZACAODEATIVACAO.XML.....	281
ARQUIVO : PARAMETRIZACAODEUSO.XML.....	284
ARQUIVO : PARAMETRIZACAODEBLOQUEIO.XML.....	288
ANEXO 2 – TABELAS DE CÓDIGOS DE UF E MUNICÍPIO.....	291
ANEXO 3 – TABELA DE CREDENCIADORAS DE CARTÃO DE DÉBITO OU CRÉDITO.....	294
ANEXO 4 – PARÂMETROS DE GESTÃO DO SAT-CF-E.....	296

ARQUIVO : TABELAANP.XML.....	296
ARQUIVO : PARAMETRIZACAODEFABRICA.XML.....	297
ANEXO 5 – TABELA COMPARATIVA DE CAMPOS AC-SAT E A CF-E-SAT.....	301
ANEXO 6 – TABELA DE VERIFICAÇÃO DE PARÂMETROS E LEIAUTES	304
ANEXO 7 – CONTROLE DE MODIFICAÇÕES DO DOCUMENTO.....	304

DEFINIÇÕES E SIGLAS

AC	Aplicativo Comercial.
AC-SAT	Autoridade Certificadora que gerencia (emite e revoga) certificados digitais de equipamentos SAT (provida pela própria SEFAZ).
A CF-e-SAT	Certificados emitidos para equipamentos integrantes do Sistema de Autenticação e Transmissão do Cupom Fiscal Eletrônico SAT-CF-e, seguindo a regulamentação do CONFAZ.
Adquirente	Consumidor final que receberá o extrato do CF-e.
Certificado ICP-Brasil	Certificado Digital emitido pela Autoridade Certificadora credenciada pela Infraestrutura de Chaves Públicas Brasileira – ICP-Brasil.
CF-e	Arquivo de Dados do Cupom Fiscal Eletrônico - SAT.
Chave de consulta	Número gerado pelo Equipamento SAT para ser impresso no extrato do CF-e e possibilitar a consulta da veracidade do CF-e pelos consumidores.
Código de ativação	Senha definida pelo contribuinte no software de ativação do Equipamento SAT.
CRT	CRT (Identity Certificate) é o arquivo do Certificado Digital. Arquivo fornecido pela Autoridade Certificadora após aceitação de um CSR.
CSR	Certificate Signing Request. Arquivo de texto gerado pelo processo do SAT, contendo as informações para a solicitação do seu Certificado Digital. Este arquivo é enviado pelo requerente à Autoridade Certificadora com a intenção de obter um certificado digital.
Extrato do CF-e	Dados da venda - validados pelo Equipamento SAT - disponibilizados no formato impresso para o consumidor.
Logs	Arquivo com registros detalhados das operações realizadas pelo SAT.
NTP	Network Time Protocol.
Número de	Assinatura Digital realizada com o certificado ICP BRASIL do fabricante

segurança	do equipamento SAT-CF-e de um número aleatório gerado pelo fisco e enviado de modo seguro ao Fabricante do equipamento SAT para identificação única dos equipamentos SAT durante a comunicação com o fisco.
Número de sessão	Número aleatório gerado pelo AC e utilizado na comunicação com o Equipamento SAT, de forma a verificar o sucesso do processamento das informações enviadas pelo SAT.
Número do Cupom Fiscal	Número sequencial gerado pelo Equipamento SAT para identificar cada CF-e.
OID	Object Identifier. Sequência numérica única usada para identificação de objetos. Neste documento, OIDs são usados para identificar atributos do certificado digital padrão x.509.
SAT	Sistema de Autenticação e Transmissão de Cupom Fiscal Eletrônico – SAT.
SEFAZ	Secretaria da Fazenda da respectiva Unidade Federada.
Software Básico	Programa, disponibilizado pelo fabricante do SAT-CF-e e em arquivo único, responsável por todas as funcionalidades do SAT.
TEF	Transferência Eletrônica de Fundos, amplamente utilizada em operações de débito e crédito através de cartões.
Timeout	Intervalo de tempo aceito para retorno de uma função. Após esgotado, a função é considerada como malsucedida.
Time-stamp	Capacidade do Equipamento SAT de registrar a data e a hora de uma operação com seu mecanismo interno de relógio.
URL	Endereço eletrônico para comunicação com a SEFAZ. Por exemplo: http://www.fazenda.sp.gov.br
Web Services	Serviços disponibilizados pelo fisco que, através de sua estrutura tecnológica, possibilitam a troca de informações entre o SAT e o fisco.

1. Introdução

Este documento tem por objetivo a definição das especificações e critérios técnicos necessários para orientar a fabricação do equipamento **Sistema de Autenticação e Transmissão de Cupons Fiscais Eletrônicos - SAT**.

O escopo deste documento refere-se a:

- Hardware e software do Equipamento SAT;
- Interface de comunicação e dados trocados entre o AC e o Equipamento SAT;
- Interface de comunicação e dados trocados entre o Equipamento SAT e os servidores do fisco;

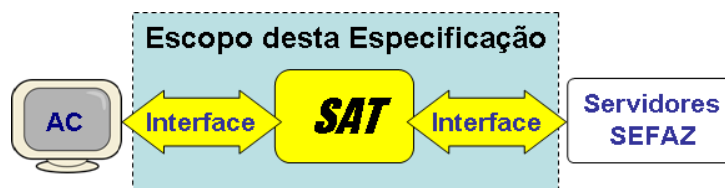


Figura 1 - Escopo do Documento.

Desta forma, do AC e do Servidor SEFAZ são descritos aqui apenas os requisitos mínimos de comunicação, que darão diretrizes aos fornecedores de AC e aos responsáveis pela infraestrutura dos servidores do fisco para disponibilizar equipamentos e softwares necessários à integração dos processos operacionais com o Equipamento SAT.

As especificações apresentadas foram definidas a partir das disposições do Ajuste Sinief nº 11 de 24 de setembro de 2010 e do aprimoramento da especificação técnica apresentada na Audiência Pública e Consulta Pública realizadas pela Secretaria da Fazenda do Estado de São Paulo em agosto de 2010.

Caso seja necessário obter informações e conceitos gerais sobre o projeto SAT-CF-e, favor consultar o Manual de Orientação AC-SAT-SEFAZ, disponível no sítio do Confaz, endereço eletrônico www.fazenda.gov.br/confaz.

2. Software básico

Relacionam-se abaixo os capítulos deste documento que detalham os requisitos mínimos para o software básico do equipamento SAT:

- Capítulo 4 – Arquivos de Venda e de Cancelamento;
- Capítulo 5 – Web Services;
- Capítulo 6 – Funções do equipamento SAT.

Considerando-se que o equipamento SAT realizará interações com outros atores, tais como o AC, sistema de retaguarda do fisco, software de ativação do SAT, também são relacionados no presente capítulo os requisitos necessários para a comunicação e funcionamento conjunto destes com o equipamento SAT.

Todas as funções desempenhadas pelo Software Básico devem estar compiladas em um único arquivo.

2.1. Requisitos derivados dos processos operacionais para o contribuinte

2.1.1. Ativação do Equipamento SAT

A ativação do equipamento SAT deverá ser efetuada por meio do Software de Ativação do Equipamento SAT. Este software deve ser distribuído com o equipamento SAT pelo seu fabricante, em conjunto com suas instruções de funcionamento e requisitos mínimos do computador para a sua execução; sua função é preparar o SAT para uso e emissão de CF-e

- a. Para possibilitar a configuração da interface de comunicação do equipamento SAT com a rede local do estabelecimento comercial, o software de ativação, ou outro software fornecido pelo fabricante, deve acionar a função `ConfigurarInterfaceDeRede` do SAT (vide 6.1.9).
- b. Para ativar o SAT, o software de ativação deverá solicitar ao contribuinte as informações constantes na função `AtivarSAT` (vide 6.1.1).
 - b.1 O código de ativação do Equipamento SAT deverá ser escolhido pelo contribuinte e possuir um mínimo de 8 e um máximo de 32 caracteres alfanuméricos.

b.2 Deverá ser solicitada confirmação do código de ativação do equipamento.

Efeitos até atendimento do item 2.5.a.

c. Se o certificado digital utilizado no Projeto SAT-CF-e for do tipo AC-SAT, deverá conter as informações descritas na Tabela 1 a respeito da pessoa jurídica titular do SAT e seguir a versão 3 do padrão x.509 definido pelo International Telecommunication Union (ITU);

Obrigatória a partir de 01.01.19, e desde que atendido o item 2.5.a.

c. Se o certificado digital utilizado no Projeto SAT-CF-e for do tipo AC-SAT / A CF-e-SAT, deverá conter as informações descritas na Tabela 1 a respeito da pessoa jurídica titular do SAT e seguir a versão 3 do padrão x.509 definido pelo International Telecommunication Union (ITU);

d. Se o certificado digital utilizado no Projeto SAT-CF-e for do tipo ICP-BRASIL, deverá conter as informações descritas na Tabela 2 a respeito da pessoa jurídica titular do SAT e seguir a versão 3 do padrão x.509 definido pelo International Telecommunication Union (ITU) de acordo com as normas da ICP-BRASIL.

Portanto, dependendo do tipo de Certificação Digital escolhido pelo contribuinte, o processo de ativação segue dois caminhos distintos: ativação automatizada através da AC-SAT ou ativação manual de certificado padrão ICP-BRASIL, denominados respectivamente AC-SAT e ICP-BRASIL.

e. O Software de Ativação do SAT deve:

e.1 Validar se o CNPJ e o código de ativação são válidos.

e.1.1 A validação do CNPJ deverá corresponder com o seu dígito verificador.

e.1.2 A validação do código de ativação deverá identificar se o campo possui no mínimo 8 e no máximo 32 caracteres e se as informações são idênticas às inseridas no campo confirmação do código de ativação.

e.2 Acionar a função AtivarSAT do SAT (vide 6.1.1).

e.3 Acionar a função ComunicarCertificadoICPBRASIL do SAT (vide 6.1.2).

e.4 Permitir a exibição em tela do CSR (Certificate Sign Request) gerado pelo SAT, quando o processo de ativação for através de certificados da ICP-BRASIL.

e.5 Permitir a inclusão do Certificado ICP-BRASIL gerado pela Autoridade Certificadora escolhida para envio à SEFAZ.

e.6 Permitir testes para validar o processo de ativação.

Efeitos até atendimento do item 2.5.a.

f. O SAT, no caso de certificado AC-SAT, deverá:

Obrigatória a partir de 01.01.19, e desde que atendido o item 2.5.a.

f. O SAT, no caso de certificado AC-SAT / A CF-e-SAT, deverá:

f.1 Acessar Web service CFEServicoNacional (vide 5.13) recebendo o arquivo de Parametrização de UF (Vide Anexo 1) contendo as informações para iniciar a ativação do equipamento.

f.2 Acessar Web service CFAtivacao (vide 5.9) recebendo o arquivo de Parametrização de Ativação (Vide Anexo 1) contendo os dados do contribuinte para utilização no Certificado Digital e informações para finalizar ativação do equipamento.

f.2.1 O equipamento SAT deve validar se o CNPJ recebido no arquivo de Parametrização de Ativação (Vide Anexo 1) confere com o inserido pelo contribuinte no Software de Ativação. Caso contrário, a ativação deve ser interrompida.

Efeitos até atendimento do item 2.5.a.

f.3 Gerar par de chaves (seguindo definições para o padrão A3 da ICP-BRASIL) em módulo criptográfico, usando algoritmo de criptografia assimétrica RSA de 2048 bits. Para saber detalhes sobre o par de chaves, consulte Política de Certificados publicada pelo Estado onde o SAT-CF-e será ativado.

Obrigatória a partir de 01.01.19, e desde que atendido o item 2.5.a.

f.3 Gerar par de chaves (seguindo definições para o padrão A3 / A CF-e-SAT da ICP-BRASIL) em módulo criptográfico, usando algoritmo de criptografia assimétrica RSA de 2048 bits. Para saber detalhes sobre o par de chaves, consulte Política de Certificados publicada pelo Estado onde o SAT-CF-e será ativado.

f.3.1 O conjunto de informações definido em cada campo otherName é armazenado como uma cadeia de caracteres do tipo ASN.1 OCTET STRING;

f.3.2 Todas as informações de tamanho variável, referentes a números, são preenchidos com caracteres “zero” a sua esquerda para que seja completado seu máximo tamanho possível;

f.4 Gerar CSR (Certificate Signing Request), cuja composição deverá:

f.4.1 Na composição da CSR, para a solicitação do Certificado Digital, o expoente da chave pública deve ser de 3 bytes (0x010001);

f.4.2 Apresentar os campos previstos na tabela abaixo (Tabela 1):

Campo	Tamanho	Descrição
C (Country)	2	Sigla do País para a requisição do certificado: usar sempre a sequência "BR"
O (<i>Organization Name</i>)	8	Nome da organização que gerencia o SAT-CF-e no Estado. Por exemplo: SEFAZ-SP
OU (<i>Organizational Unit</i>)	1 a 64	Nome da Autoridade Certificadora
OU (<i>Organizational Unit</i>)	1 a 64	Identificação da Autoridade de Registro
CN (<i>Common Name</i>)	1 a 64	Razão Social para a requisição do certificado: Nome oficial da empresa, igual ao existente no cartão do CNPJ do contribuinte seguido de seu CNPJ e separado pelo caracter ":". Exemplo: <Razão Social> <:> <CNPJ>
OID = 2.16.76.1.3.3 CNPJ <i>otherName</i>	14	Usar o CNPJ do contribuinte, sem os caracteres de pontuação, com os caracteres não significativos e na extensão "Subject Alternative Name"
ST (State)	1 a 64	Estado: estado por extenso e sem abreviações do estabelecimento do

		contribuinte. Não utilizar acentuação ou caracteres especiais (incluindo ç).
OID = 2.5.4.5 Serial Number (serialNumber)	1 a 64	Número serial: número de série do Equipamento SAT
PUK	2048 bits	Chave pública gerada pelo Equipamento SAT no processo requisição do Certificado.

Tabela 1 – Campos do CSR AC-SAT (Efeitos até atendimento do item 2.5.a)

Tabela 1 – Campos do CSR AC-SAT / A CF-e-SAT (Obrigatória a partir de 01.01.19, e desde que atendido o item 2.5.a)

- f.4.3 Caso o número de caracteres previsto para o campo CN (Common Name), na Tabela 1, não seja suficiente à indicação dos dados do contribuinte, admite-se o truncamento da Razão Social, devendo ser mantidos os espaços necessários para o caracter separador “:” e para o CNPJ, os quais não poderão ser truncados;
- f.5 Abrir uma requisição ao Web service CF eCertificacao (vide item 5.10) enviando o CSR gerado.
- f.5.1 A AC-SAT verifica os dados do CSR com a sua base de dados e, se confirmados, valida a CSR e assina a chave pública do SAT, tornando essa pertencente a sua Cadeia de Certificação
- f.6 Receber do Web service CF eCertificacao (vide item 5.10) o Certificado Digital e sua respectiva cadeia de certificação criado para o Equipamento SAT e demais informações de retorno da comunicação.
- f.6.1 Os certificados emitidos pela AC SAT SEFAZ SP são assinados com o uso do algoritmo RSA com SHA-512 como função de hash (OID = 1.2.840.113549.1.1.13) conforme o padrão PKCS#1.
- f.6.2 Caso o Web Service CF eCertificação não retorne ao SAT o Certificado Digital requerido, como, por exemplo, no timeout de uma conexão ou algum erro interno da AC-SAT no processo de geração, o equipamento SAT-CF-e deve interromper o processo de ativação e retornar ao Software de Ativação o respectivo erro. As próximas tentativas de ativação deverão gerar novo par de chaves criptográficas somente se o CNPJ e/ou o código de ativação

forem diferentes dos anteriormente informados. Caso o CNPJ e/ou código de ativação forem os mesmos da tentativa anterior, o equipamento SAT-CF-e deverá submeter a CSR anteriormente informada.

f.7 Validar se o certificado e sua respectiva cadeia foram recebidos;

Efeitos até atendimento do item 2.5.a.

f.8 Verificar se o certificado recebido está válido, se corresponde ao par de chaves criado pelo módulo criptográfico e se corresponde à cadeia de certificação que o acompanha;

f.8.1 Caso os certificados recebidos não sejam válidos, o processo de ativação deverá ser interrompido e iniciado novamente. As próximas tentativas de ativação deverão gerar novo par de chaves criptográficas somente se o CNPJ e/ou o código de ativação forem diferentes dos anteriormente informados. Caso o CNPJ e/ou código de ativação forem os mesmos da tentativa anterior, o equipamento SAT-CF-e deverá submeter a CSR anteriormente informada.

f.9 Após verificados, os certificados serão armazenados no módulo criptográfico (padrão) embutido no SAT (Vide Capítulo 3).

Obrigatória a partir de 01.01.19, e desde que atendido o item 2.5.a.

f.8 Verificar se o certificado recebido está válido, se corresponde ao par de chaves criado pelo módulo criptográfico e se corresponde à cadeia de certificação que o acompanha. Observar Anexo 5, que compara os campos dos certificados AC-SAT e A CF-e-SAT. Nenhuma validação extra com o certificado recebido deve ser realizada pelo equipamento SAT;

f.8.1 Caso os certificados recebidos não sejam válidos, o processo de ativação deverá ser interrompido e iniciado novamente. As próximas tentativas de ativação deverão gerar novo par de chaves criptográficas somente se o CNPJ e/ou o código de ativação forem diferentes dos anteriormente informados. Caso o CNPJ e/ou código de ativação forem os mesmos da tentativa anterior, o equipamento SAT-CF-e deverá submeter a CSR anteriormente informada.

f.9 Após verificados, os certificados serão armazenados no módulo criptográfico (padrão A3/A CF-e-SAT) embutido no SAT (Vide Capítulo 3).

f.10 Em relação ao acesso aos Web Services, em caso de erro na ativação, o equipamento SAT deve partir de seu arquivo de parametrização de fábrica e

acionar o Web Service Serviço Nacional, reiniciando o processo de ativação.

g. O SAT, no caso de certificado ICP-BRASIL, deve:

g.1 Acessar Web service CFEServicoNacional (vide 5.13) recebendo o arquivo de Parametrização de UF (Vide Anexo 1) contendo as informações para iniciar a ativação do equipamento.

g.2 Acessar Web service CFAtivacao (vide 5.9) recebendo o arquivo de Parametrização de Ativação (Vide Anexo 1) contendo os dados do contribuinte para utilização no Certificado Digital e informações para finalizar ativação do equipamento.

g.2.1 O equipamento SAT deve validar se o CNPJ recebido no arquivo de Parametrização de Ativação (Vide Anexo 1) confere com o inserido pelo contribuinte no Software de Ativação. Caso contrário, a ativação deve ser interrompida.

g.3 Gerar par de chaves (seguindo definições para o padrão A3 da ICP-BRASIL) em módulo criptográfico, usando algoritmo de criptografia assimétrica RSA de 2048 bits.

g.4 Gerar CSR (Certificate Signing Request), cuja composição deverá:

g.4.1 Na composição da CSR, para a solicitação do Certificado Digital, o expoente da chave pública deve ser de 3 bytes (0x010001);

g.4.2 Apresentar os campos previstos na tabela abaixo (Tabela 2):

Campo	Tamanho	Descrição
CN	1 a 64	nome empresarial constante do CNPJ (Cadastro Nacional de Pessoa Jurídica), sem abreviações.
OU	1 a 64	<campo em branco>, ou seja, não inserir informação.
OU	1 a 64	<campo em branco>, ou seja, não inserir informação.
OU	1 a 64	<campo em branco>, ou seja, não inserir informação.

C (Country)	2	BR
O (Organization Name)	10	ICP-Brasil
PUK	2048 bits	Chave pública gerada pelo Equipamento SAT no processo requisição do Certificado.

Tabela 2 – Campos do CSR ICP-BRASIL

- g.4.3 Caso o número de caracteres previsto para o campo CN (Common Name), na Tabela 2 , não seja suficiente à indicação dos dados do contribuinte, admite-se o truncamento da Razão Social, devendo ser mantidos os espaços necessários para o caracter separador “:” e para o CNPJ, os quais não poderão ser truncados;
- g.5 Os certificados emitidos para o equipamento SAT-CF-e deverão seguir o padrão da Autoridade Certificadora Raiz Brasileira V2.
- g.6 Devolver o CSR gerado ao software de ativação para exibição em tela, permitindo que o contribuinte possa copiá-lo e usá-lo no processo solicitação de Certificado Digital junto à uma Autoridade Certificadora sob a hierarquia da ICP-BRASIL.
- g.7 Receber do software de ativação o Certificado ICP-BRASIL e sua respectiva cadeia de certificação gerados pela Autoridade Certificadora escolhida para envio à SEFAZ.
- g.8 Validar se o certificado e sua respectiva cadeia foram recebidos;
- g.9 Verificar se o certificado recebido é válido, se corresponde ao par de chaves criado pelo módulo criptográfico e se corresponde à cadeia de certificação que o acompanha;
- g.9.1 Caso os certificados recebidos não sejam válidos, o processo de ativação deverá ser interrompido e iniciado novamente. As próximas tentativas de ativação deverão gerar novo par de chaves criptográficas somente se o CNPJ e/ou o código de ativação forem diferentes dos anteriormente informados. Caso o CNPJ e/ou código de ativação forem os mesmos da tentativa anterior, o equipamento SAT-CF-e deverá submeter a CSR

anteriormente informada.

- g.10 Abrir uma requisição ao Web service CFECertificacao (vide item 5.10) enviando o Certificado ICP-BRASIL e sua respectiva cadeia para conhecimento.
 - g.11 Receber do Web service CFECertificacao (vide item 5.10) a confirmação ou demais informações de retorno da comunicação.
 - g.12 Associar o Certificado à chave privada;
 - g.13 Em relação ao acesso aos Web Services, em caso de erro na ativação, o equipamento SAT deve partir de seu arquivo de parametrização de fábrica e acionar o Web Service Serviço Nacional, reiniciando o processo de ativação.
- h. Após concluído com sucesso o processo de certificação com um dos tipos de certificado, o Equipamento SAT deverá conectar-se ao servidor da SEFAZ, para receber a parametrização de uso, os parâmetros de gestão e verificar por atualizações de Software Básico:
- h.1 Acessar o Web service CFParametrizacao (Vide 5.6) para receber o arquivo de Parametrização de Uso;
 - h.2 Acessar o Web Service CFConsultaGestao (Vide 5.15), com a “opção 0”, para receber todos os parâmetros de gestão.
 - h.3 Acessar o WebService CFAtualizacao (vide 5.8) e verificar a existência ou não de uma atualização para seu Software Básico. Em caso positivo, iniciar o processo de atualização (vide 2.2.1.4). Se o processo de atualização falhar, o SAT pode prosseguir com a ativação normalmente;
- i. Após salvar os arquivos de parametrização acima em sua memória e proceder com a necessidade ou não da atualização do Software Básico, o SAT retorna resposta de sucesso ao software de ativação, encerrando esta etapa;
- j. Caso o Web Service CFParametrizacao (Vide 5.6) ou CFConsultaGestao (Vide 5.15) não possam ser acessados ou retornem um arquivo de parametrização inválido, o processo de ativação deverá ser interrompido e iniciado novamente. As próximas tentativas de ativação deverão gerar novo par de chaves criptográficas somente se o CNPJ e/ou o código de ativação forem diferentes dos anteriormente informados. Caso o CNPJ e/ou código de ativação forem os mesmos da tentativa anterior, o equipamento SAT-CF-e deverá somente solicitar ao Web Service que falhou o arquivo necessário.

2.1.2. Teste de Comunicação do Equipamento SAT com a SEFAZ

O software de ativação deverá disponibilizar uma opção para realizar teste de comunicação através da função TesteFimAFim (Vide 6.1.6).

O software de ativação deverá enviar informações fictícias de venda para o SAT processar (vide 4.2.2).

O SAT gerará um CF-e-SAT de teste, baseado nas informações fictícias recebidas do software de ativação, e o enviará para a SEFAZ através do Web service CFeTeste descrito em 5.11.

2.1.3. Vinculação do Aplicativo Comercial (AC) com o SAT

O SAT receberá o Código de Vinculação do Aplicativo Comercial com o SAT através da função AssociarAssinatura detalhada em 6.1.10.

O código de vinculação poderá ser enviado pelo Aplicativo Comercial, software de ativação ou outro software específico que possibilite esta funcionalidade.

Código de Vinculação é definido por: conjunto de caracteres que representa a combinação do CNPJ do Desenvolvedor do AC com o CNPJ do Estabelecimento Comercial, resultando em uma sequência numérica, composta de 28 algarismos (14 de cada CNPJ), que deve ser assinada digitalmente pelo desenvolvedor do AC com sua chave ICP-BRASIL, conforme exemplo da Tabela 3.

O CNPJ do Estabelecimento Comercial deve corresponder àquele informado na declaração de posse e ativação do Equipamento SAT-CF-e.

Descrição	Desenvolvedor do AC	Estabelecimento Comercial
CNPJ conforme cadastro	12.345.678/0001-90	09.876.543/0001-21
CNPJ sem caracteres separadores	12345678000190	09876543000121

Sequência numérica	1234567800019009876543000121
Código de Vinculação: Sequência numérica assinada pelo desenvolvedor do AC	A sequência acima deve ser assinada digitalmente pelo desenvolvedor do AC usando seu e-CNPJ válido na ICP-BRASIL e enviada ao SAT para vinculação.

Tabela 3 – Exemplo de vinculação do AC com o SAT

O Equipamento SAT, ao receber uma solicitação de vinculação de assinatura, deve:

- a. Verificar se existem em sua memória CF-e-SAT de venda e/ou cancelamento emitidos e não transmitidos à SEFAZ;
- b. Em caso positivo, transmitir os CF-e-SAT à SEFAZ usando o Web Service CFeRecepcao (vide 5.2) e/ou CFeCancelamento (vide 5.4) e aguardar confirmação de processamento da SEFAZ através do Web Service CFeRetRecepcao (vide 5.3);
- c. Encaminhar a requisição de vinculação para a SEFAZ através do Web Service CFeSignAC (vide 5.12);
- d. Aguardar aceite da SEFAZ para que o processo de vinculação possa ser concluído com sucesso, liberando o SAT para geração de CF-e-SAT baseado nos dados de venda enviados pelo AC.
- e. Acessar o WebService CFeAtualizacao (vide 5.8) e verificar a existência ou não de uma atualização para seu Software Básico. Em caso positivo, iniciar o processo de atualização (vide 2.2.1.4). Se o processo de atualização falhar, o SAT pode prosseguir com a ativação normalmente;

2.1.4. Envio de dados de venda do AC para o equipamento SAT

Os dados de venda para a emissão de CF-e-SAT pelo equipamento SAT serão enviados pelo AC, que deverá:

- a. Registrar, para cada item da venda, os dados descritos no Capítulo 4.
- b. Identificar a forma de pagamento utilizada, não estando previsto como requisito obrigatório a interligação do AC com sistemas eletrônicos de pagamentos.

No fechamento da venda o AC deve, automaticamente:

- c. Acionar a função EnviarDadosVenda do SAT descrita em 6.1.3;
- d. Enviar os dados de venda ao Equipamento SAT com os campos de acordo com a especificação do item 4.2.2.

2.1.5. Retorno de CF-e-SAT do SAT para o AC

- a. O equipamento SAT deverá gerar o arquivo CF-e-SAT com base nos dados de venda informados pelo AC pela função EnviarDadosVenda do SAT, seguindo as seguintes operações:
 - a.1 Analisar e copiar arquivo de dados na memória interna;
 - a.2 Validar todos os dados recebidos conforme especificado no retorno da função EnviarDadosVenda do SAT (vide 6.1.3.3);
 - a.3 Validar o código de vinculação do AC (dados do CNPJ do desenvolvedor do AC e do CNPJ do contribuinte no qual está instalado o AC, assinados digitalmente pelo desenvolvedor). Essa assinatura, informada junto com os dados de venda enviados pelo AC, será confrontada pelo SAT com o código de vinculação informado no processo de vinculação do AC; em havendo divergências, será objeto de rejeição da geração do CF-e-SAT;
 - a.4 Guardar um registro interno do número da sessão enviado pelo AC, associando-o aos arquivos gerados. A associação entre o número de sessão e os arquivos deve prevenir a geração de arquivos duplicados para uma mesma venda (no caso de falha de comunicação entre o AC e o SAT);
 - a.5 Acrescentar os campos de responsabilidade do SAT conforme leiaute disponível no Item 4.2.2;
 - a.6 Assinar digitalmente o documento de acordo com leiaute disponível no Capítulo 4;
 - a.7 Devolver o resultado da operação ao AC conforme retorno da função EnviarDadosVenda do SAT (vide 6.1.3.3);

Ou seja, o Equipamento SAT deverá retornar uma resposta contendo o Arquivo CF-e-SAT que deve ser armazenado pelo AC ou os erros encontrados na operação.

- b. Os arquivos do CF-e-SAT enviados ao AC pelo SAT têm função de cópia de segurança e devem ser armazenados pelo AC em pastas descritas na documentação fornecida pelo desenvolvedor do AC ao usuário do AC. Nestas pastas os arquivos devem seguir:
 - b.1 A nomenclatura “AD” seguido do número da chave de acesso, sem qualquer tipo de separador entre eles, onde a chave de acesso é descrita no Capítulo 4. Por exemplo: AD94.xml;
 - b.2 O padrão de codificação do retorno da função EnviarDadosVenda do SAT (vide 6.1.3.3).

2.1.6. Envio de solicitações de cancelamento para o Equipamento SAT

- a. A solicitação de cancelamento de CF-e-SAT pelo equipamento SAT será enviada pelo AC, que deverá:
 - a.1 Acionar a função CancelarUltimaVenda do SAT conforme item 6.1.4;
 - a.2 Enviar os dados de cancelamento ao Equipamento SAT com os campos de acordo com a especificação do item 4.2.3.

2.1.7. Retorno de CF-e-SAT de Cancelamento do SAT para o AC

- a. O equipamento SAT deverá gerar o arquivo CF-e-SAT de cancelamento com base nos dados de cancelamento informados pelo AC pela função CancelarUltimaVenda do SAT, seguindo as seguintes operações:
 - a.1 Somente os CF-e-SAT emitidos no prazo de 30 (trinta) minutos anteriores ao pedido são passíveis de cancelamento.
 - a.2 Validar todos os dados recebidos conforme retorno da função CancelarUltimaVenda do SAT (vide 6.1.4.2);
 - a.3 Guardar um registro interno do número da sessão enviado pelo AC, associando-o aos arquivos gerados. A associação entre o número de sessão e os arquivos deve prevenir a geração de arquivos duplicados para uma mesma venda (no caso de falha de comunicação entre o AC e o SAT);

- a.4 Acrescentar os campos de responsabilidade do SAT conforme leiaute disponível no item 4.2.3;
- a.5 Assinar digitalmente o documento de acordo com leiaute disponível no Capítulo 4;
- a.6 Devolver o resultado da operação ao AC conforme retorno da função CancelarUltimaVenda do SAT (vide 6.1.4.2).

Ou seja, o Equipamento SAT deverá retornar uma resposta contendo o Arquivo de Cancelamento do CF-e-SAT que deve ser armazenado pelo AC ou os erros encontrados na operação.

- b. Os arquivos CF-e-SAT de cancelamento enviados ao AC pelo SAT têm função de cópia de segurança e devem ser armazenados pelo AC em pastas descritas na documentação fornecida pelo desenvolvedor do AC ao usuário do AC. Nestas pastas os arquivos devem ser seguir:
 - b.1 A nomenclatura “ADC” seguido do número da chave de acesso, sem qualquer tipo de separador entre eles, onde a chave de acesso é descrita no Capítulo 4. Por exemplo: ADC94.xml , onde a chave de acesso é descrita no Capítulo 4;
 - b.2 O padrão de codificação do retorno da função CancelarUltimaVenda do SAT (vide 6.1.4.2);

2.1.8. Função de Consulta entre AC e Equipamento SAT

A consulta entre o AC e o Equipamento SAT consiste no uso da função ConsultarSAT, por meio de menu ou tela específica do AC. Tal funcionalidade deverá estar disponível para o contribuinte, para verificação do estado operacional do Equipamento SAT.

2.1.9. Função de Teste Fim-a-Fim

- a. Na função de teste fim-a-fim, o AC ou software de ativação deverá seguir os seguintes passos:
 - a.1 Gerar conteúdo de “venda” de teste;
 - a.2 Enviar conteúdo de teste ao SAT para processamento através de função TesteFimAFim (vide 6.1.6).

- b. O Equipamento SAT, ao receber esta solicitação, deverá:
 - b.1 Gerar o CF-e-SAT com número sequencial igual a “000000”;
 - b.2 Enviar os dados à SEFAZ, através do Web service CFeTeste (vide 5.11), específico para este fim.

2.1.10. Função de Status

O Status do Equipamento SAT consiste no uso da ConsultarStatusOperacional por meio de menu ou tela específica do AC. Tal funcionalidade deverá estar disponível para o contribuinte, para verificação das configurações do Equipamento SAT.

2.1.11. Solicitar Atualização do Software Básico do SAT

O processo de solicitação da atualização do Software Básico consiste no uso da função AtualizarSoftwareSAT por meio do AC ou outro sistema que desempenhe tal função.

Esta funcionalidade deverá estar disponível para o contribuinte que deve realizá-la sob orientação da SEFAZ ou do Fabricante do Equipamento.

O equipamento SAT-CF-e, após receber esta função deverá:

- a.1 Verificar se existem em sua memória CF-e-SAT de venda e/ou cancelamento emitidos e não transmitidos à SEFAZ;
- a.2 Em caso positivo, transmitir os CF-e-SAT à SEFAZ usando o Web service CFeRecepcao (vide 5.2) e/ou CFeCancelamento (vide 5.4) e aguardar confirmação de processamento da SEFAZ através do Web service CFeRetRecepcao (vide 5.3);
- a.3 Acessar o Webservice CFeAtualizacao (vide 5.8);
- a.4 Receber do Webservice CFeAtualizacao (vide 5.8) o endereço do arquivo de atualização e seu respectivo Hash;
- a.5 Realizar o download do arquivo de atualização;
- a.6 Calcular o Hash do arquivo recebido e comparar com o Hash informado no Webservice CFeAtualizacao (vide 5.8) e, caso a verificação for positiva, realizar o processo de atualização.
 - a.6.1 Se a verificação for negativa, retornar ao AC o erro 14003 conforme item

6.2.

- a.7 Atualizar sua parametrização através do Webservice CFeParametrizacao e os parâmetros de gestão através do Webservice CFeConsultaGestao. As chamadas a esses WebServices poderão ser realizadas durante a inicialização(boot) seguinte e desde que atendido 2.3.1.a.8. No caso de falha nas atualizações da parametrização ou dos parâmetros de gestão, o SAT poderá :
- a.7.1 manter a versão de software básico anterior e retornar ao AC o erro 14003 conforme item 6.2;
- a.7.2 manter a nova versão de software básico e realizar as tentativas seguintes das chamadas aos WebServices CFeParametrizacao e CFeConsultaGestao nas inicializações(boot) seguintes do equipamento e desde que atendido 2.3.1.a.8 Enquanto as tentativas não forem executadas com sucesso, o SAT deve aceitar os dados de venda dos layout 0.10,0.09, 0.08 e 0.07, **aceitar os dados de MP, aceitar dados de Credenciadora, aceitar dados de CST,aceitar os CFOP 5xxxx** e tratar as validações dos códigos ANP como se a tabela estivesse desativada;
- a.8 Caso a atualização seja concluída com sucesso, o equipamento SAT-CF-e deve enviar o status do equipamento informando que possui a nova versão instalada (vide 5.5).

2.1.12. Extrair registro de operações (Logs) do Equipamento SAT

O Equipamento SAT deve manter informações a respeito de suas operações. O arquivo poderá ser extraído pelo Contribuinte através da função *ExtrairLogs*.

2.1.13. Renovação de Certificado Digital do Equipamento SAT

Para possibilitar ao contribuinte informar a renovação de certificado ICP-BRASIL, o software de ativação deverá solicitar o novo código de ativação do Equipamento SAT nos mesmos padrões estabelecidos pelo processo de ativação e acionar a função AtivarSAT (vide 6.1.1) usando a opção “3” no parâmetro “subComando”.

Após exibição em tela de um novo CSR (baseado em um novo par de chaves) gerado pelo equipamento SAT-CF-e e sua respectiva certificação por uma autoridade certificadora vinculada à ICP-BRASIL, o software de ativação deve disponibilizar a função

Comunicar Certificado ICP BRASIL (vide 6.1.2), de modo análogo ao processo de ativação do SAT.

Até finalizar este processo e obter o reconhecimento do novo certificado pela SEFAZ, o equipamento SAT-CF-e deve continuar em operação.

Efeitos até atendimento do item 2.5.a.

Nos casos onde o SAT operar com certificado AC-SAT, a renovação será automática e **poderá ser** comandada pela SEFAZ, através de processo descrito no item 2.2.1, e deve ser mantido o mesmo código de ativação que é utilizado nas operações correntes.

Obrigatória a partir de 01.01.19, e desde que atendido o item 2.5.a.

Nos casos onde o SAT operar com certificado AC-SAT / A CF-e-SAT, a renovação será automática e **poderá ser** comandada pela SEFAZ, através de processo descrito no item 2.2.1, e deve ser mantido o mesmo código de ativação que é utilizado nas operações correntes.

Em ambos os casos, o SAT deve iniciar a operação com o novo certificado instantaneamente após o processo de renovação.

2.1.14. Bloqueio das funções fiscais do Equipamento SAT pelo Contribuinte

- a. O equipamento SAT deve permitir bloqueio pelo contribuinte de suas operações fiscais. Entende-se como operações fiscais a utilização do Equipamento SAT para envio de dados de venda e de solicitações de cancelamento de venda.
- b. Para efetivar o bloqueio, o AC deve, sob comando do contribuinte, enviar para o equipamento SAT a função BloquearSAT (vide 6.1.13).
- c. O Equipamento SAT deve:
 - c.1 Impossibilitar o uso do Equipamento SAT para fins fiscais.
 - c.2 Verificar se existem em sua memória CF-e-SAT de venda e/ou cancelamento emitidos e não transmitidos à SEFAZ;
 - c.3 Em caso positivo, transmitir os CF-e-SAT à SEFAZ usando o Web service CFeRecepcao (vide 5.2) e/ou CFeCancelamento (vide 5.4) e aguardar retorno da SEFAZ através do Web Service CFeRecepcao (vide 5.2) e/ou CFeCancelamento (vide 5.4);
 - c.4 Transmitir os Registros do Equipamento SAT à SEFAZ usando o Web service CFeLogs (vide 5.14);

- c.5 Acessar o Web service CFeParametrizacao (vide 5.6) e carregar o arquivo de Parametrização de Bloqueio que estará disponível.(Anexo 1);
- c.6 Transmitir informações do seu estado operacional para à SEFAZ através do acesso ao Web service CFeStatus (vide 5.5).
- d. Caso os passos c.3 ou c.4 não sejam executados com sucesso, o SAT deverá manter a parametrização de uso. Caso o passo c6 não seja executado com sucesso, o SAT deverá reverter para a parametrização de uso apenas se o campo “cessacao” da parametrização estiver com valor 0.

2.1.15. Desbloqueio das funções fiscais do Equipamento SAT pelo Contribuinte

- a. O equipamento SAT deve permitir desbloqueio pelo contribuinte de suas operações fiscais. Entende-se como operações fiscais a utilização do Equipamento SAT para envio de dados de venda e de solicitações de cancelamento de venda.
- b. Para efetivar o desbloqueio, o AC deve, sob comando do contribuinte, enviar para o equipamento SAT a função *DesbloquearSAT* (vide 6.1.14).
- c. O Equipamento SAT deve:
 - c.1 Verificar se o Arquivo de Parametrização de Bloqueio (Vide Anexo 1) permite o desbloqueio do SAT pelo Contribuinte, através do campo “autorBloqueio” com conteúdo igual a “1”;
 - c.2 Verificar se o Arquivo de Parametrização de Bloqueio (Vide Anexo 1) não está marcado para cessação, com o campo “cessação” com o valor igual a “0”;
 - c.2.1 Caso o campo “cessação” esteja marcado com valor igual a “1”, o Equipamento SAT não deve permitir o desbloqueio;
 - c.3 Em caso positivo, acessar o Web service CFeParametrizacao (vide 5.6) e carregar o arquivo de Parametrização de Uso (Anexo 1);
 - c.4 Transmitir informações do seu estado operacional para à SEFAZ através do acesso ao Web service CFeStatus (vide 5.5);
 - c.5 Possibilitar o uso do Equipamento SAT para fins fiscais.

2.1.16. Desativação do SAT

- a. O Equipamento SAT, após ativado, deve permitir desativação.
- b. Para efetivar a desativação, o AC deve, sob comando do contribuinte, enviar para o Equipamento SAT a função BloquearSAT (vide 6.1.13).
- c. O Equipamento SAT deve:
 - c.1 Receber solicitação de bloqueio;
 - c.2 Executar as funções de bloqueio (vide 2.1.14);
 - c.3 Verificar se o arquivo de Parametrização de Bloqueio permite cessação, com o campo “cessação” com o valor igual a “1”;
 - c.4 Aceitar o comando do Botão de Reset. O Botão de Reset só é operacional caso exista um arquivo de Parametrização de Bloqueio com o campo “cessação” com o valor igual a “1”;
 - c.5 Aguardar até o pressionamento do botão de Reset;
 - c.6 Enviar confirmação do reset para a retaguarda (vide 5.16);
 - c.7 Aguardar confirmação da retaguarda e, em caso de sucesso, restaurar as configurações de fábrica do equipamento com o Arquivo de Parametrização de Fábrica (Anexo 1 – Arquivos de parametrização SAT), devidamente atualizado com as tags <cert_https> e <cert_sefaz> do último arquivo de parametrização vigente no equipamento;
 - c.8 Apagar todos os arquivos, dados e informações referentes ao contribuinte:
 - c.8.1 Arquivo de parametrização;
 - c.8.2 Arquivo de Logs;
 - c.8.3 Certificado Digital;
 - c.8.4 Par de chaves (chave pública e chave privada);
 - c.9 Restaurar as configurações de fábrica do equipamento com o Arquivo de Parametrização de Fábrica (Anexo 1), devidamente atualizado com as tags <cert_https> e <cert_sefaz> do último arquivo de parametrização vigente no equipamento;
 - c.10 Caso o Equipamento SAT não receba a confirmação da retaguarda, o contribuinte deverá apertar o botão de reset novamente, forçando que o equipamento refaça

o procedimento de confirmação com a SEFAZ.

Nota: após bloqueado para desativação o Equipamento SAT-CF-e não pode ser desbloqueado.

2.1.16. Troca do Código de Ativação

O Equipamento SAT deve permitir troca do código de ativação pelo contribuinte a qualquer momento, através da função TrocarCodigoDeAtivacao (vide 6.1.15).

2.2. Requisitos derivados dos processos operacionais para o fisco

2.2.1. Comandos ao SAT

- a. O Equipamento SAT deverá, para determinar se há comando da SEFAZ a ser executado:
 - a.1 Acessar automaticamente o Web service CFeComandos (vide 5.7) com frequência definida pelo Arquivo de Parametrização (Vide Anexo 1).
 - a.2 Solicitar acesso ao Web Service CFeComandos (vide 5.7), disponível em todo retorno de comunicação entre o SAT e a SEFAZ (Capítulo 5), através informação da existência de comandos, denominados “COMANDOS DA SEFAZ”, que devem ser executados pelo SAT.
- b. Ao receber uma solicitação de acesso ao Web service CFeComandos ou ao acessá-lo baseado nas informações do Arquivo de Parametrização, o SAT deve prosseguir com sua execução sem prejuízo das demais operações que estão sendo realizadas.
- c. Ao finalizar a execução do comando, o SAT deve enviar a resposta ao Web service CFeComandos (vide 5.7) informando a SEFAZ o retorno da solicitação.
- d. Em caso de erro na execução do comando, o equipamento SAT deve tentar repetir a operação ao menos 3 vezes antes de informar falha ao Web service CFeComandos (vide 5.7).

2.2.1.1. Renovação do Certificado Digital do Equipamento SAT –

COMANDO_001

Efeitos até atendimento do item 2.5.a.

- a. Ao receber este comando o SAT deverá iniciar o processo de renovação do certificado digital do tipo AC-SAT. O processo de renovação deverá seguir as regras abaixo:
 - a.1 Gerar apenas um novo par de chaves e CSR por dia, enviando esta CSR para o Web service CfeCertificacao(Vide 5.10);
 - a.2 Ressalta-se que a mesma CSR poderá ser reaproveitada independente da quantidade de tentativas realizadas no mesmo dia;
 - a.3 O código de ativação usado na geração do par de chaves deverá sempre ser igual àquele vigente antes do momento da renovação.
- b. A SEFAZ **poderá iniciar** o processo de renovação do certificado AC-SAT quando tiver transcorrido no mínimo 85% do tempo de sua vida útil.

Obrigatória a partir de 01.01.19, e desde que atendido o item 2.5.a.

- c. Ao receber este comando o SAT deverá iniciar o processo de renovação do certificado digital do tipo AC-SAT / A CF-e-SAT. O processo de renovação deverá seguir as regras abaixo:
 - c.1 Gerar apenas um novo par de chaves e CSR por dia, enviando esta CSR para o Web serice CfeCertificacao(Vide 5.10);
 - c.2 Ressalta-se que a mesma CSR poderá ser reaproveitada independente da quantidade de tentativas realizadas no mesmo dia;
 - c.3 O código de ativação usado na geração do par de chaves deverá sempre ser igual àquele vigente antes do momento da renovação.
- d. A SEFAZ **poderá iniciar** o processo de renovação do certificado AC-SAT / A CF-e-SAT quando tiver transcorrido no mínimo 85% do tempo de sua vida útil.

2.2.1.2. Transmissão dos Arquivos de Venda para a SEFAZ – COMANDO_002

- a. O Equipamento SAT deverá responder a este comando com o envio imediato pelo Web service CFRecepcao (vide 5.2) e CFCancelamento (vide 5.4) de todos os CF-e-SAT de

venda e cancelamento existentes em sua memória inclusive aqueles que já foram transmitidos e que ainda não tiveram o resultado do processamento confirmado pela Sefaz.

2.2.1.3. Transmissão do arquivo de log para a SEFAZ – COMANDO_003

- a. O Equipamento SAT ao receber o COMANDO_003 deverá responder com o envio imediato dos arquivos de Log para os servidores da SEFAZ. Processo de envio pelo Web service CFELogs (vide 5.14).

2.2.1.4. Atualização do software – COMANDO_004

O Equipamento SAT ao receber o COMANDO_004 deverá interromper suas operações fiscais e iniciar o processo de atualização do Software Básico através do acesso ao Web service de CFAtualizacao (vide 5.8). O equipamento SAT-CF-e, após receber este comando, deverá:

- a. Verificar se existem em sua memória CF-e-SAT de venda e/ou cancelamento emitidos e não transmitidos à SEFAZ;
- b. Em caso positivo, transmitir os CF-e-SAT à SEFAZ usando o Web service CFRecepcao (vide 5.2) e/ou CFCancelamento (vide 5.4) e aguardar confirmação de processamento da SEFAZ através do Web service CFRetRecepcao (vide 5.3);
- c. Acessar o Webservice CFAtualizacao (vide 5.8);
- d. Receber do Webservice CFAtualizacao (vide 5.8) o endereço do arquivo de atualização e seu respectivo Hash;
- e. Realizar o download do arquivo de atualização;
- f. Calcular o Hash do arquivo recebido e comparar com o Hash informado no Webservice CFAtualizacao (vide 5.8) e, caso a verificação for positiva, realizar o processo de atualização.
 - f.1. Se a verificação for negativa, informar à SEFAZ que a atualização do Software Básico do SAT não foi realizada com sucesso, através do Web Service CFComandos (vide 5.7).
- g. Atualizar sua parametrização através do Webservice CFParametrizacao e os parâmetros de gestão através do Webservice CFConsultaGestao. As chamadas a esses WebServices poderão ser realizadas durante a inicialização(boot)

seguinte e desde que atendido 2.3.1.a.8. No caso de falha nas atualizações da parametrização ou dos parâmetros de gestão, o SAT poderá :

- g.1 manter a versão de software básico anterior e informar à SEFAZ que a atualização do Software Básico do SAT não foi realizada com sucesso, através do Web Service CFeComandos (vide 5.7);
- g.2 manter a nova versão de software básico e realizar as tentativas seguintes das chamadas aos WebServices CFeParametrizacao e CFeConsultaGestao nas inicializações(boot) seguintes do equipamento e desde que atendido 2.3.1.a.8. Enquanto as tentativas não forem executadas com sucesso, o SAT deve aceitar os dados de venda dos layout 0.10,0.09, 0.08 e 0.07, **aceitar os dados de MP, aceitar dados de Credenciadora, aceitar dados de CST, aceitar os CFOP 5xxxx**, e tratar as validações dos códigos ANP como se a tabela estivesse desativada;
- h. Informar à SEFAZ que a atualização do Software Básico do SAT foi realizada com sucesso, através do Web Service CFeComandos (vide 5.7).

2.2.1.5. Verificação de estado operacional do Equipamento SAT – COMANDO_005

- a. O Equipamento SAT ao receber o COMANDO_005 deverá verificar seu estado operacional e informar a SEFAZ através do acesso ao Web Service CFeStatus (vide 5.5).

2.2.1.6. Atualização do arquivo de parametrização – COMANDO_006

- a. O Equipamento SAT ao receber o COMANDO_006 deverá solicitar ao Web service CFeParametrizacao (vide 5.6) um novo Arquivo de Parametrização para suas funções.
- b. As informações do novo Arquivo de Parametrização deverão ser imediatamente colocadas em prática priorizando as operações fiscais em andamento.

2.2.1.7. Sincronismo do horário do SAT via protocolo NTP –

COMANDO_007

- a. O Equipamento SAT deverá responder ao “COMANDO_007” com uma requisição para sincronização do relógio do Equipamento SAT, alterando seu relógio interno como resultado da operação.
- b. O SAT ao receber este comando realiza o processo de sincronização do relógio via protocolo NTP no endereço definido no arquivo de Parametrização (Vide Anexo 1);
- c. O SAT não deve implementar nenhum mecanismo de “looping” ou tentativas consecutivas caso não tenha sucesso na conexão com o servidor de NTP. Se o serviço não estiver disponível, ou qualquer outro erro ao estabelecer a conexão, o equipamento SAT deve interromper a tarefa em questão e tentar reestabelecer a conexão somente quando um novo procedimento a exigir. As tentativas de conexão aos endereços redundantes dos servidores, conforme disponibilizado no arquivo de parametrização, não são consideradas como “looping”, desde que aconteçam uma única vez por endereço.

2.2.1.8. Envio de Avisos ao Usuário – COMANDO_008

- a. O comando “Envio de avisos ao usuário” refere-se a mensagens de texto com comunicados aos contribuintes que a SEFAZ enviará para o Equipamento SAT. Estes avisos deverão ser encaminhados ao AC – na interação seguinte entre AC e equipamento SAT após recepção do comando da SEFAZ - para exibição visual e/ou impressa conforme definido no Capítulo 6.
- b. Cada aviso possui um código individual que será recebido junto com sua descrição, conforme tabela abaixo:

Código	Mensagem	Descrição
001	Existem atualizações pendentes para o SAT	Existem atualizações para o SAT. O procedimento poderá ser acionado pelo próprio contribuinte conforme sua conveniência em até 30 dias. Expirado este prazo e não realizada a atualização, o SAT será atualizado automaticamente através do Comando_004, podendo ocorrer interrupção temporária nas vendas.

002	O SAT precisa ser atualizado em 5 dias	Existem atualizações para o SAT. O procedimento poderá ser acionado pelo próprio contribuinte conforme sua conveniência em até 5 dias. Expirado este prazo e não realizada a atualização, o SAT será atualizado automaticamente através do Comando_004, podendo ocorrer interrupção temporária nas vendas.
003	O SAT precisa ser atualizado em 24 horas	Existem atualizações para o SAT. O procedimento poderá ser acionado pelo próprio contribuinte conforme sua conveniência em até 24 horas. Expirado este prazo e não realizada a atualização, o SAT será atualizado automaticamente através do Comando_004, podendo ocorrer interrupção temporária nas vendas.
004	Acionar suporte técnico para verificação dos logs operacionais	Existem problemas operacionais com seu Equipamento SAT-CF-e. Por favor, acione o suporte técnico para análise dos logs. O Equipamento SAT-CF-e deve alertar por meio de seu dispositivo de informação visual a necessidade de Suporte.
004-998	Reservado	
999	(aviso não catalogado)	A SEFAZ poderá utilizar esse código para informar mensagens que não são fixas. Ex: "A SEFAZ informa que a rede SAT sofrerá manutenção no dia 25/09/09 das 22:00 às 23:00."

Tabela 4 – Códigos para o Comando_008

2.2.1.9. Atualização dos parâmetros de gestão – COMANDO_009

- a. O Equipamento SAT ao receber o COMANDO_009 deverá solicitar ao Web service CFConsultaGestao (vide 5.15) a atualização de todos os seus parâmetros de gestão.

- b. As novas informações de gestão deverão ser imediatamente colocadas em prática priorizando as operações fiscais em andamento.

2.2.1.10. Atualização do software (2) – COMANDO_010

O Equipamento SAT ao receber o COMANDO_010 deverá interromper suas operações fiscais e iniciar o processo de atualização do Software Básico através do acesso ao Web service de CFeAtualizacao (vide 5.8). O equipamento SAT-CF-e, após receber este comando, deverá:

- a. Acessar o WebService CFeAtualizacao (vide 5.8);
- b. Receber do Webservice CFeAtualizacao (vide 5.8) o endereço do arquivo de atualização e seu respectivo Hash;
- c. Realizar o download do arquivo de atualização;
- d. Calcular o Hash do arquivo recebido e comparar com o Hash informado no WebService CFeAtualizacao (vide 5.8) e, caso a verificação for positiva, realizar o processo de atualização.
 - d.1 Se a verificação for negativa, informar à SEFAZ que a atualização do Software Básico do SAT não foi realizada com sucesso, através do Web Service CFeComandos (vide 5.7).
- e. Atualizar sua parametrização através do WebService CFeParametrizacao e os parâmetros de gestão através do WebService CFeConsultaGestao. As chamadas a esses WebServices poderão ser realizadas durante a inicialização(boot) seguinte e desde que atendido 2.3.1.a.8. No caso de falha nas atualizações da parametrização ou dos parâmetros de gestão, o SAT poderá :
 - e.1 Manter a versão de software básico anterior e informar à SEFAZ que a atualização do Software Básico do SAT não foi realizada com sucesso, através do Web Service CFeComandos (vide 5.7);
 - e.2 Manter a nova versão de software básico e realizar as tentativas seguintes das chamadas aos WebServices CFeParametrizacao e CFeConsultaGestao nas inicializações(boot) seguintes do equipamento e desde que atendido 2.3.1.a.8. Enquanto as tentativas não forem executadas com sucesso, o SAT deve aceitar os dados de venda dos layout **0.10,0.09, 0.08 e 0.07, aceitar os dados de MP, aceitar dados de Credenciadora, aceitar dados de CST, aceitar os CFOP 5xxxx**, e tratar as

validações dos códigos ANP como se a tabela estivesse desativada;

- f. Informar à SEFAZ que a atualização do Software Básico do SAT foi realizada com sucesso, através do Web Service CFeComandos (vide 5.7).

Nota: A diferença do COMANDO_010 para o COMANDO_004 é de que o Equipamento SAT não precisa transmitir os CF-e-SAT de venda e cancelamento presentes em sua memória antes de iniciar o processo de atualização.

2.2.2. Bloqueio das funções fiscais do Equipamento SAT pela SEFAZ

- a. O Equipamento SAT deverá permitir o bloqueio pela SEFAZ de suas operações fiscais. Entende-se como operações fiscais a utilização do Equipamento SAT para envio de dados de venda e de solicitações de cancelamento de venda.
- b. O bloqueio do Equipamento SAT deve seguir os seguintes passos:
 - b.1 A SEFAZ enviará ao SAT o comando COMANDO_006 informando que deve ser acessado o Web Service CFeParametrizacao e atualizar o arquivo de parametrização;
 - b.2 O SAT deve receber um arquivo de parametrização de bloqueio (vide Anexo 1).
- c. Ao receber um arquivo de parametrização de Bloqueio (vide Anexo 1), o Equipamento SAT deve:
 - c.1 Impossibilitar o uso do Equipamento SAT para fins fiscais;
 - c.2 Verificar se existem em sua memória CF-e-SAT de venda e/ou cancelamento emitidos e não transmitidos à SEFAZ;
 - c.3 Em caso positivo, transmitir os CF-e-SAT à SEFAZ usando o Web service CFeRecepcao (vide 5.2) e/ou CFeCancelamento (vide 5.4) e aguardar retorno da SEFAZ através do Web service CFeRecepcao (vide 5.2) e/ou CFeCancelamento (vide 5.4);
 - c.4 Transmitir informações do seu estado operacional para à SEFAZ através do acesso ao Web service CFeStatus (vide 5.5).
 - c.5 Informar ao Web Service de Comandos o processamento do COMANDO_006.
- d. Caso o passo c.3 não seja executado com sucesso, o SAT deverá reverter para a parametrização de uso. Caso o passo c4 não seja executado com sucesso, o SAT deverá reverter para a parametrização de uso apenas se o campo “cessacao” da

parametrização estiver com valor 0. Se retornada a parametrização de uso em c.3 ou c.4, informar em c.5 o resultado NOK para a execução do COMANDO_006.

2.2.3. Desbloqueio das funções fiscais do Equipamento SAT pela SEFAZ

- a. O Equipamento SAT deverá permitir o desbloqueio pela SEFAZ de suas operações fiscais. Entende-se como operações fiscais a utilização do Equipamento SAT para envio de dados de venda e de solicitações de cancelamento de venda.
- b. O desbloqueio do Equipamento SAT deverá seguir os seguintes passos:
 - b.1 A SEFAZ enviará ao SAT o comando COMANDO_006 informando que deve ser acessado o Web Service CFeParametrizacao e atualizar o arquivo de parametrização;
 - b.2 Após receber o comando COMANDO_006, o SAT deverá acessar o Web Service CFeParametrizacao e atualizar o arquivo de parametrização;
 - b.3 O SAT deve receber o Arquivo de Parametrização de Uso.
 - b.4 Transmitir informações do seu estado operacional para à SEFAZ através do acesso ao Web service CFStatus (vide 5.5);
 - b.5 Possibilitar o uso do Equipamento SAT para fins fiscais.
 - b.6 Informar ao Web Service de Comandos o processamento do COMANDO_006.

2.2.4. Validação dos Arquivos

- a. A SEFAZ deverá validar os arquivos recebidos através dos seguintes passos:
 - a.1 Extrair a chave pública do certificado do emitente dos arquivos do CF-e-SAT;
 - a.2 Verificar prazo de validade do certificado;
 - a.3 Verificar lista de certificados revogados;
 - a.4 Extrair hash do arquivo CF-e-SAT presente na assinatura do Arquivo CF-e-SAT ;
 - a.5 Realizar operação de HASH usando algoritmo SHA-256 no Arquivo CF-e-SAT.
 - a.6 Comparar os HASH disponíveis:
 - a.6.1 Emitido pelo Equipamento SAT antes da transmissão e disponível no CF-e-SAT;

a.6.2 Calculado pela SEFAZ no CF-e-SAT.

2.3. Requisitos derivados dos processos operacionais para o equipamento SAT

2.3.1. Inicialização (Boot)

- a. Ao ser iniciado o Equipamento SAT deverá tentar realizar as seguintes operações:
 - a.1 Verificar se possui data e hora posteriores ao registro de data e hora do último evento registrado pelo log do equipamento. Caso não possua, a inicialização e as operações previstas pelos itens a.3 a a.8 deverão ficar condicionadas à realização com sucesso do sincronismo de relógio previsto pelo item a.2;
 - a.2 Sincronizar o Relógio interno através do endereço disponível no Arquivo de Parametrização (Vide Anexo 1).

Efeitos até atendimento do item 2.5.a.

- a.3 Verificar a validade de seu certificado digital e, em caso de vencimento do certificado AC-SAT, iniciar processo automático de renovação. Para cálculo do vencimento, deve ser considerado o fuso horário em operação no equipamento, em atenção ao horário de verão. O processo de renovação está descrito em 2.2.1.1.

Obrigatória a partir de 01.01.19, e desde que atendido o item 2.5.a.

- a.3 Verificar a validade de seu certificado digital e, em caso de vencimento do certificado AC-SAT / A CF-e-SAT, iniciar processo automático de renovação. Para cálculo do vencimento, deve ser considerado o fuso horário em operação no equipamento, em atenção ao horário de verão. O processo de renovação está descrito em 2.2.1.1.
- a.4 Verificar a existência de novos comandos da SEFAZ através do Web service CFComandos (vide 5.7);
- a.5 Enviar à SEFAZ todos os arquivos de CF-e-SAT existentes em sua memória local

através do Web Service CFeRecepcao (vide 5.2);

- a.6 Enviar à SEFAZ todos os arquivos de cancelamento de CF-e-SAT existentes em sua memória local através do Web Service CFeCancelamento (vide 5.4);
 - a.7 Verificar, através do Web Service CFeRetRecepcao (vide 5.3), se os arquivos de venda de CF-e-SAT e de cancelamento de CF-e-SAT foram processados com sucesso pela SEFAZ;
 - a.8 Acessar os Web Services CFeParametrizacao (vide 5.6) e CFeConsultaGestao (vide 5.15) e realizar as atualizações necessárias caso a inicialização seja consequência de um processo de atualização de software. As chamadas a esses WebServices não deverão ser realizadas nas inicializações(boot) seguintes após terem sido executadas com sucesso;
- b. Exceto na hipótese prevista pelo item a.1, mesmo não conseguindo sucesso nas operações previstas pelos itens a.2 a a.8, o Equipamento SAT deverá iniciar normalmente.

2.3.2. Emissão de documentos fiscais

- a. O SAT deve possuir funcionalidade de emissão de documentos fiscais de acordo com as definições disponíveis no Capítulo 4.

2.3.3. Envio Automático de Dados do Equipamento SAT para a SEFAZ

- a. Com periodicidade pré-definida através da parametrização do equipamento, o Equipamento SAT consultará automaticamente a sua memória interna com o objetivo de identificar a existência de CF-e-SAT para transmissão à SEFAZ.

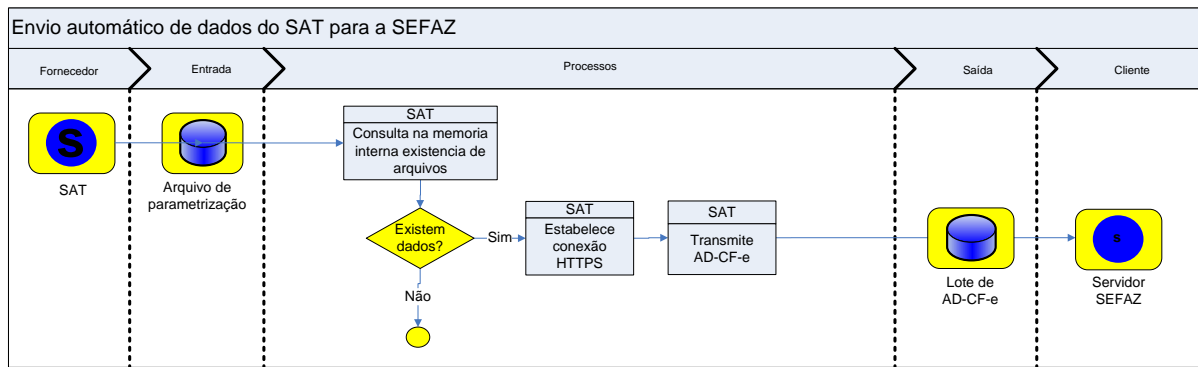


Figura 2 - Envio automático do Equipamento SAT para a SEFAZ.

- b. A periodicidade da transmissão depende do Arquivo de Parametrização de Uso, definido pela SEFAZ para cada contribuinte (Vide Anexo 1).
- c. Todos os CF-e-SAT (venda e cancelamento) armazenados na memória de trabalho no momento da consulta devem ser transmitidos;
- d. A transmissão do Equipamento SAT para a SEFAZ será automática e baseada em Web Services disponibilizados pela SEFAZ (vide Capítulo 6). O meio de comunicação utilizado será a Internet, através da rede local Ethernet ou WiFi do próprio estabelecimento comercial.
- e. Para transmissão dos CF-e-SAT de venda e CF-e-SAT de cancelamento, o Equipamento SAT deve gerar um Arquivo de Lote no padrão XML (vide 5.2) contendo os CF-e-SAT de venda disponíveis para envio e acessar o Web Service CFeRecepcao (vide 5.2) e depois gerar um outro Arquivo de Lote no padrão XML (vide 5.4) contendo os CF-e-SAT de cancelamento disponíveis para envio e acessar o Web Service CFeCancelamento (vide 5.4).
 - e.1 O Equipamento SAT não deverá acessar o Web Service CFeRecepcao (vide 5.2), de acordo com a parametrização (vide b), caso não possua CF-e-SAT armazenados em sua memória para transmissão. O acesso ao Web Service CFeRecepcao (vide 5.2) sem CF-e-SAT para transmissão somente deverá ser feito quando determinado em outras ações, como nas operações de Bloqueio (vide 2.3.5) e Desbloqueio (vide 2.3.6);
 - e.2 O envio de novos lotes de arquivos de CF-e-SAT independem da confirmação de processamento pela SEFAZ de lotes anteriormente enviados. Ou seja, o SAT não deve aguardar o processamento pelo Web Service CFeRetRecepcao (vide 5.3) de um lote anteriormente enviado para enviar um lote subsequente.

- f. Para cada Arquivo de Lote no padrão XML (vide 5.2) transmitido para a SEFAZ, o Equipamento SAT-CF-e deve aguardar o tempo de processamento definido no arquivo de Parametrização de Uso (Vide Anexo 1) e acessar Web service CFeRetRecepcao (Vide 5.2) com o Recibo de Processamento para confirmar o processamento pela SEFAZ dos arquivos dos CF-e-SAT de venda e cancelamento. Em caso de falha no acesso ao Web service CFeRetRecepcao (Vide 5.2), o Equipamento SAT-CF-e deve aguardar novamente o tempo de processamento definido no arquivo de Parametrização de Uso (Vide Anexo 1) para efetuar nova tentativa.
 - f.1 Exemplo com tempo de processamento definido em 1 minuto: Primeiro Arquivo de Lote transmitido as 10:45:00 e segundo Arquivo de Lote transmitido as 10:45:03. O Equipamento SAT-CF-e deverá consultar o retorno do processamento do primeiro Arquivo de Lote as 10:46:00 e consultar o retorno do processamento do segundo Arquivo de Lote as 10:46:03.
 - f.2 Mesmo não obtendo sucesso na tentativa de consulta do primeiro Arquivo de Lote o Equipamento SAT-CF-e deve prosseguir com a tentativa de consulta do segundo Arquivo de Lote. Ou seja, cada conexão deve ser tratada de forma independente pelo Equipamento.
- g. O Equipamento SAT deverá apagar os arquivos dos CF-e-SAT somente após receber a confirmação de processamento (códigos 100 a 103) do CF-e-SAT enviado pela SEFAZ através do Web service CFeRetRecepcao, descrito no Capítulo 5. Os CF-e-SAT não confirmados pela SEFAZ ou com retornos de processamento diferentes dos códigos de 100 a 103 não podem ser considerados como transmitidos, não devem ser apagados da memória interna do equipamento e só poderão ser reenviados na próxima transmissão, conforme configurações de parametrização.
- h. O Equipamento SAT deverá transmitir os arquivos à SEFAZ, não seguindo as configurações de parametrização, quando a capacidade da sua memória atingir 85% de utilização. Essa regra é válida somente para o acesso ao Web Service CFeRecepcao (vide 5.2), devendo ser respeitadas as demais regras do arquivo de parametrização.

2.3.4. Registro de operações

- a. O SAT deve possuir funcionalidade de registro de todas as suas operações para fim de auditoria e análise técnica.
- b. Os registros deverão ser gravados em arquivo único, padrão "TXT" e codificação UTF-

8, obedecendo a ordem cronológica de ocorrência, um por linha e com a seguinte estrutura:

b.1 datahora|processo|erro/info|detalhamento

onde:

b.2 “datahora” é o carimbo de tempo no formato: AAAAMMDDhhmmss;

b.3 “processo” é o autor ou os autores do processo, podendo ser: AC-SAT / SAT / SAT-AC / SAT-SEFAZ / SEFAZ-SAT;

b.4 “erro/info” é o tipo de log: “erro” significa erro de processo e “info” significa informação sobre o processo;

b.5 “detalhamento” é a descrição detalhada da ocorrência do processo.

c. Exemplos:

c.1 AAAAMMDDhhmmss|SAT-SEFAZ|erro|erro ao tentar transmitir lote para a SEFAZ

c.2 AAAAMMDDhhmmss|AC-SAT|info|recebida mensagem referente a função TesteFimAFim

c.3 AAAAMMDDhhmmss|SAT|erro|Erro ao gerar certificado

d. Os registros devem ser gerados em três níveis distintos, determinados pelo Arquivo de Parametrização (Vide Anexo 1), e descritos abaixo:

d.1 Nível “0”: indica que o SAT deve registrar obrigatoriamente os erros identificados em sua operação. Neste nível, o tamanho do arquivo de registro não deve ser superior a 100Kbytes (com tolerância de 5%) e deve ser rotacionado quando atingir o tamanho máximo;

d.2 Nível “1”: indica que o SAT deve registrar obrigatoriamente as informações indicadas no Nível “0” mais os seguintes dados:

- Momento em que o equipamento foi ligado;
- Momento em que o equipamento tentou realizar ativação, indicando o sucesso ou não da operação;
- Momento em que o equipamento tentou atualizar o certificado, indicando o sucesso ou não da operação;
- Momento em que o equipamento tentou sincronizar o relógio, indicando o sucesso ou não da operação;

- Momento em que o equipamento recebeu um comando para geração de CF-e-SAT, seja venda ou cancelamento, indicando o sucesso ou não da operação;
- Momento em que o equipamento tentou executar um teste FIM-A-FIM, indicando o sucesso ou não da operação;
- Momento em que o equipamento tentou vincular a assinatura do AC, indicando o sucesso ou não da operação;
- Momento em que o equipamento tentou atualizar o SB, indicando o sucesso ou não da operação;
- Momento em que o equipamento tentou atualizar o arquivo de parametrização, indicando o sucesso ou não da operação;
- Momento em que o equipamento foi bloqueado, indicando o tipo de bloqueio;
- Momento em que o equipamento foi desbloqueado, indicando o tipo de desbloqueio;
- Momento em que o equipamento tentou trocar o código de ativação, indicando o sucesso ou não da operação;

Neste nível, o tamanho do arquivo de registro não deve ser superior a 400Kbytes (com tolerância de 5%) e deve ser rotacionado quando atingir o tamanho máximo;

- d.3 Nível “2”: indica que o SAT deve registrar todos os erros e as todas informações de sua operação. Neste nível, o tamanho do arquivo de registro não deve ser superior a 800Kbytes (com tolerância de 5%) e deve ser rotacionado quando atingir o tamanho máximo.
- e. Entende-se por rotação a eliminação da informação mais antiga para inserção da mais atual.
- f. Todos os tempos de resposta das operações do SAT devem ser mantidos independente do nível de Log parametrizado para o equipamento.

2.3.5. Bloqueio Autônomo de Operações Fiscais

- a. O Equipamento SAT deve permitir bloqueio autônomo de suas operações fiscais. Entende-se como operações fiscais a utilização do Equipamento SAT para emissão de

venda e Cancelamento de venda.

- b. O bloqueio autônomo do Equipamento SAT deve ocorrer nos seguintes casos:
 - b.1 Falta de comunicação com qualquer um dos Web services da SEFAZ (Capítulo 5) após período de tempo pré-determinado no campo com o nome “autoBloqueio” do Arquivo de Parametrização de Uso (vide Anexo 1);
 - b.2 Presença de CF-e na memória de trabalho do equipamento SAT-CF-e, emitido e não transmitido a mais tempo do que o valor em horas pré-determinado no campo com o nome “autoBloqueio” do Arquivo de Parametrização de Uso (vide Anexo 1);
 - b.3 Vencimento de seu certificado digital. Para cálculo do vencimento, deve ser considerado o fuso horário em operação no equipamento;
 - b.4 Capacidade da memória de trabalho atingir 95% de utilização.
- c. O Equipamento SAT deverá:
 - c.1 Impossibilitar o uso do Equipamento SAT para fins fiscais;
 - c.2 Entrar em operação de “looping”, com intervalo de tempo igual a 20 segundos entre as requisições, e tentar estabelecer a comunicação com a SEFAZ através do Web Service CFRecepcao (vide 5.2);

2.3.6. Desbloqueio autônomo das funções fiscais do Equipamento SAT

- a. O Equipamento SAT deverá permitir desbloqueio autônomo de suas operações fiscais. Entende-se como operações fiscais a utilização do Equipamento SAT para emissão de venda e cancelamento de venda.
- b. O desbloqueio autônomo do Equipamento SAT só deverá ser realizado após acesso ao Web Service CFRecepcao (vide 5.2) – nos casos de bloqueio por falta de comunicação ou presença de CF-e não transmitido –, ou através da renovação de seu certificado digital pelos processos automáticos (AC-SAT) ou manual (ICP-BRASIL) – nos casos de bloqueio por vencimento do certificado digital.
- c. Nos casos de bloqueio por falta de comunicação, capacidade da memória de trabalho atingir 95% (até 31.12.2018, vide item “f”) ou presença de CF-e não transmitido, o Equipamento SAT deverá:
 - c.1 Estabelecer a comunicação com a SEFAZ através do Web service CFRecepcao (vide 5.2), mesmo em casos de não existência de CF-e-SAT a serem transmitidos;

- c.2 Transmitir os CF-e-SAT à SEFAZ e aguardar retorno da SEFAZ através do Web service CFeRecepcao (vide 5.2);
 - c.3 Verificar se existem em sua memória CF-e-SAT de cancelamento emitidos e não transmitidos à SEFAZ;
 - c.4 Em caso positivo, transmitir os CF-e-SAT à SEFAZ usando o Web service CFeCancelamento (vide 5.4) e aguardar retorno da SEFAZ através do Web service CFeCancelamento (vide 5.4);
 - c.5 Estabelecer a comunicação com a SEFAZ através do Web service CFeComandos (vide 5.2);
 - c.6 Transmitir informações do seu estado operacional para a SEFAZ através do acesso ao Web service CFeStatus (vide 5.5);
 - c.7 Possibilitar o uso do Equipamento SAT para fins fiscais.
- d. Nos casos de bloqueio por vencimento do certificado digital ICP-BRASIL, o Equipamento SAT deverá (após realizados os procedimentos de renovação do certificado digital ICP-BRASIL disponíveis no item 2.1.13):
- d.1 Abrir uma requisição ao Web service CFeCertificacao (vide item 5.10) enviando o novo Certificado ICP-BRASIL e sua respectiva cadeia para conhecimento;
 - d.2 Receber do Web service CFeCertificacao (vide item 5.10) a confirmação ou demais informações de retorno da comunicação;
 - d.3 Estabelecer a comunicação com a SEFAZ através do Web service CFeComandos (vide 5.2);
 - d.4 Transmitir informações do seu estado operacional para a SEFAZ através do acesso ao Web service CFeStatus (vide 5.5);
 - d.5 Possibilitar o uso do Equipamento SAT para fins fiscais.

Efeitos até atendimento do item 2.5.a.

- e. Nos casos de bloqueio por vencimento do certificado digital AC-SAT, o Equipamento SAT deverá:
- e.1 Iniciar o processo de renovação do certificado digital do tipo AC-SAT, conforme descrito em 2.2.1.1 a cada inicialização (boot) do equipamento;
 - e.2 Transmitir informações do seu estado operacional para a SEFAZ através do acesso ao Web service CFeStatus (vide 5.5);

e.3 Possibilitar o uso do Equipamento SAT para fins fiscais.

Obrigatória a partir de 01.01.19, e desde que atendido o item 2.5.a.

e. Nos casos de bloqueio por vencimento do certificado digital AC-SAT / A CF-e-SAT, o Equipamento SAT deverá:

e.1 Iniciar o processo de renovação do certificado digital do tipo AC-SAT / A CF-e-SAT, conforme descrito em 2.2.1.1 a cada inicialização (boot) do equipamento;

e.2. Transmitir informações do seu estado operacional para a SEFAZ através do acesso ao Web service CFStatus (vide 5.5);

e.3. Possibilitar o uso do Equipamento SAT para fins fiscais.

f. Nos casos de bloqueio pela capacidade da memória de trabalho atingir 95%, o Equipamento SAT deverá:

f.1 Estabelecer a comunicação com a SEFAZ através do Web service CFRecepcao (vide 5.2);

f.2 Transmitir os CF-e-SAT à SEFAZ e aguardar retorno da SEFAZ através do Web service CFRecepcao (vide 5.2);

f.3 Verificar se existem em sua memória CF-e-SAT de cancelamento emitidos e não transmitidos à SEFAZ;

f.4 Em caso positivo, transmitir os CF-e-SAT à SEFAZ usando o Web service CFCancelamento (vide 5.4) e aguardar retorno da SEFAZ através do Web service CFCancelamento (vide 5.4);

f.5 Estabelecer a comunicação com a SEFAZ através do Web service CFComandos (vide 5.2);

f.6 Transmitir informações do seu estado operacional para a SEFAZ através do acesso ao Web service CFStatus (vide 5.5);

f.7 Possibilitar o uso do Equipamento SAT para fins fiscais uma única vez, por 30 minutos, até que a capacidade de memória atinja valor inferior a 95%, fazendo com que o Equipamento SAT saia dessa condição.

f.7.1 A ocupação da memória de trabalho só poderá ser reduzida com a confirmação dos processamentos dos lotes pelo Web Service CFRetRecepcao, permitindo com isso que o SAT apague os CF-e-SAT com confirmação de processamento.

2.3.7. Bloqueio temporário de todas as funções por erro no código de ativação

- a. O Equipamento SAT deverá permitir bloqueio temporário de todas as suas funções descritas no Capítulo 6.
- b. O bloqueio temporário do Equipamento SAT deverá ocorrer mediante tentativas incorretas de uso de seu código de ativação. Os critérios de bloqueio são:
 - b.1 O SAT deverá construir uma progressão aritmética (PA) de razão 3 para as tentativas de senha e uma progressão geométrica (PG) de razão 2 para o tempo de bloqueio do equipamento;
 - b.2 A cada 3 tentativas incorretas consecutivas do uso do código de ativação, o SAT deverá suspender suas operações pelo número de minutos correspondente à progressão geométrica, de acordo com a tabela abaixo;

Número de tentativas	Minutos em bloqueio temporário
3	2
6	4
9	8
12	16
15	32
18	64
21	128
24	256
27	512
30	1024
33	2048
36	4096

Tabela 5 – Relação PA x PG

- b.3 A cada 36 tentativas – referente a um bloqueio de 4096 minutos - o cálculo das progressões e dos bloqueios deve ser reiniciado.
- c. O Equipamento SAT deverá:
 - c.1 Impossibilitar o uso do Equipamento SAT para quaisquer finalidades.

2.3.8. Entrar e Sair do Horário de Verão

- a. O Equipamento SAT deverá entrar e sair do horário de verão de acordo com as datas disponíveis nos arquivos de parametrização.
- b. A demora da execução dessa instrução (delay) não pode ser superior a 5 minutos.

2.3.9. Interrupção temporária de todas as tentativas de comunicação com a SEFAZ

- a. O Equipamento SAT deverá permitir interrupção temporária de todas as tentativas de comunicação com os Web Services da SEFAZ descritos no Capítulo 5, sem comprometer as demais operações. A interrupção aqui descrita tem prioridade em relação aos tempos previstos nos arquivos de parametrização.
- b. A interrupção temporária das comunicações do Equipamento SAT deverá ocorrer mediante recepção de um dos códigos de erro entre 606 e 611 (vide 5.17) em qualquer Web Service.
- c. O tempo que o equipamento deve ficar sem se comunicar com a SEFAZ deve obedecer o descrito no código de erro recebido, reestabelecendo as conexões após sua conclusão.
- d. Os intervalos de tempo definidos nas parametrizações para conexão com os Web Services da SEFAZ não deverão sofrer alterações. Apenas deve ser suspendida uma conexão caso ela esteja programada para ocorrer durante o período de interrupção temporária, conforme exemplo abaixo para uma conexão prevista a cada 20 minutos.

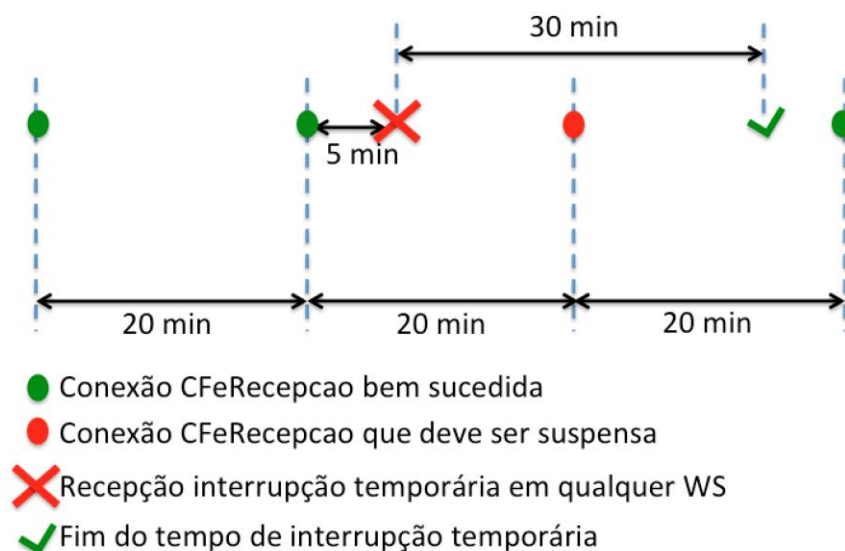


Figura 3 - Exemplo de implementação de um Equipamento SAT com interface de comunicação WiFi.

- e. Passado o período de interrupção das comunicações, caso o Equipamento SAT receba novamente um dos códigos de erro entre 606 e 611 (vide 5.17) em qualquer Web Service, a interrupção deverá ser acionada novamente pelo período previsto no novo código recebido.

2.4. Requisitos derivados dos processos operacionais para o Fabricante

2.4.1. Assinatura Digital do Número de Segurança

- a. O número de segurança do equipamento SAT, de conhecimento exclusivo do Fabricante e do Fisco, deve ser assinado digitalmente pelo fabricante com o uso de seu Certificado Digital ICP-BRASIL;
- b. A assinatura deve ser executada de forma que o resultado da operação seja uma string de dados codificada em base64, seguindo o padrão PKCS #1 versão 1.5;
- c. Esta assinatura deve ser armazenada na memória de pequeno armazenamento e usada pelo equipamento SAT-CF-e nos respectivos processos de comunicação com o Fisco.

2.4.2. Código de Ativação de Emergência

- a. O equipamento SAT deve ser dotado de recurso que permita a troca do código de ativação em caso de esquecimento;
- b. Este recurso deve ser implementado através da disponibilização ao contribuinte de um código distinto de ativação de emergência para cada equipamento, informado pelo Fabricante junto com o equipamento ou no momento de sua ativação;
 - b.1 É vedada a exibição do código de ativação de emergência no gabinete do equipamento SAT;
- c. Os Fabricantes deverão orientar o contribuinte, através do manual de uso do equipamento, as melhores práticas para guarda e uso do código de ativação de emergência.

2.4.3. Configuração da Parametrização de Fábrica

- a. O Equipamento SAT deverá ser configurado com um Arquivo de Parametrização de Fábrica (Vide Anexo 1) instalado durante o processo de fabricação.

2.4.4. Boas práticas no processo de desenvolvimento do SAT-CF-e

- a. Todos os software do equipamento SAT-CF-e, como Básico, Ativação e Driver de Comunicação, deverão ser desenvolvidos com base nas melhores práticas de mercado em código seguro.

2.5. Condições para implementação do certificado tipo A CF-e-SAT

- a. A implementação do certificado do tipo A CF-e-SAT no projeto SAT:
 - a.1 Depende da implementação dos ajustes abaixo, nos normativos ICP-Brasil, a serem realizados pelos competentes órgãos reguladores:
 - a.1.1 Exclusão do item 7.1.2.8 do DOC-ICP-04, bem como ajuste no item 3.1.d do DOC-ICP-01.02 - o certificado ICP-Brasil para o SAT permitirá apenas o “Uso Avançado da Chave” com “Client Authentication”, sendo vedado o uso do “Server Authentication”;
 - a.1.2 Alteração do item 6.1.1.1.1 do DOC ICP 04 - como o certificado será de titularidade da SEFAZ/SP, que assina a requisição (essa informação constará no campo “Common Name” do certificado), a SEFAZ poderá

atribuí-lo ao seu contribuinte conforme seus critérios (os dados do contribuinte constarão em outros campos / extensão SAN, tais como "Subject Alternative Name" ou "Other Name", ou campos similares) sem necessidade deste contribuinte entregar qualquer outro termo de aceite fora do sistema da SEFAZ, tal como já ocorre atualmente no modelo de ativação do SAT;

a.1.3 Rever normativo 7.1.2.3 "d" do DOC-ICP-04: incluir, na OID 2.16.76.1.3.8 e 2.16.76.1.3.3 os termos "OU QUANDO O REQUISITANTE FOR UMA SECRETARIA ESTADUAL DA FAZENDA, O CNPJ DO CONTRIBUINTE A QUEM FOI ATRIBUÍDO O CERTIFICADO", bem como esclarecer, no normativo, o que será considerado "Secretaria de Fazenda";

a.1.4 No OID 2.16.76.1.3.10 excluir ou deixar opcional os campos da Inscrição Estadual e Inscrição Municipal;

a.2 Depende das adequações técnicas/contratuais necessárias na retaguarda implementada na UF e Autoridade Certificadora correspondente;

3. Hardware do SAT

Este Capítulo descreve os requisitos mínimos de Hardware que deverão compor uma solução de Equipamento SAT.

As figuras abaixo ilustram exemplos de implementação utilizando os componentes que serão descritos e que devem fazer parte de um Equipamento SAT. O Fabricante deve compô-los da maneira que achar mais indicada e com as tecnologias que melhor atendam a suas questões de custo/disponibilidade/facilidade/acesso, desde que sejam atendidos todos os requisitos apontados.

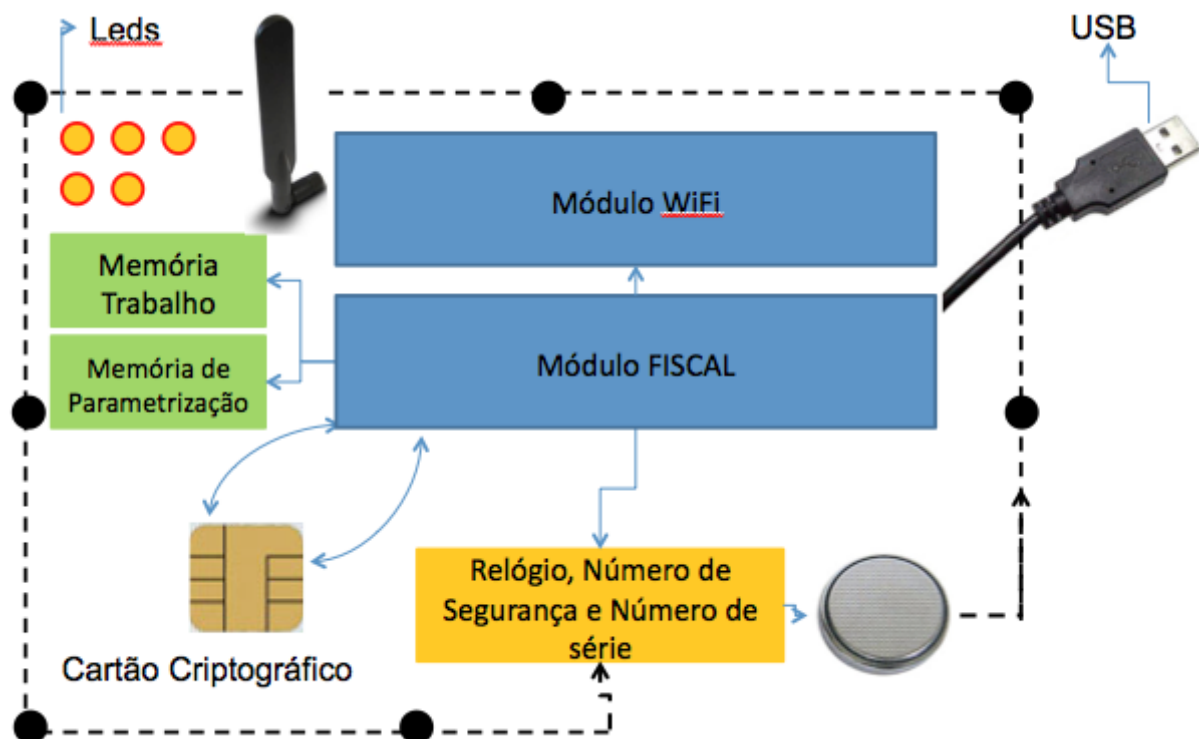


Figura 4 - Exemplo de implementação de um Equipamento SAT com interface de comunicação WiFi.

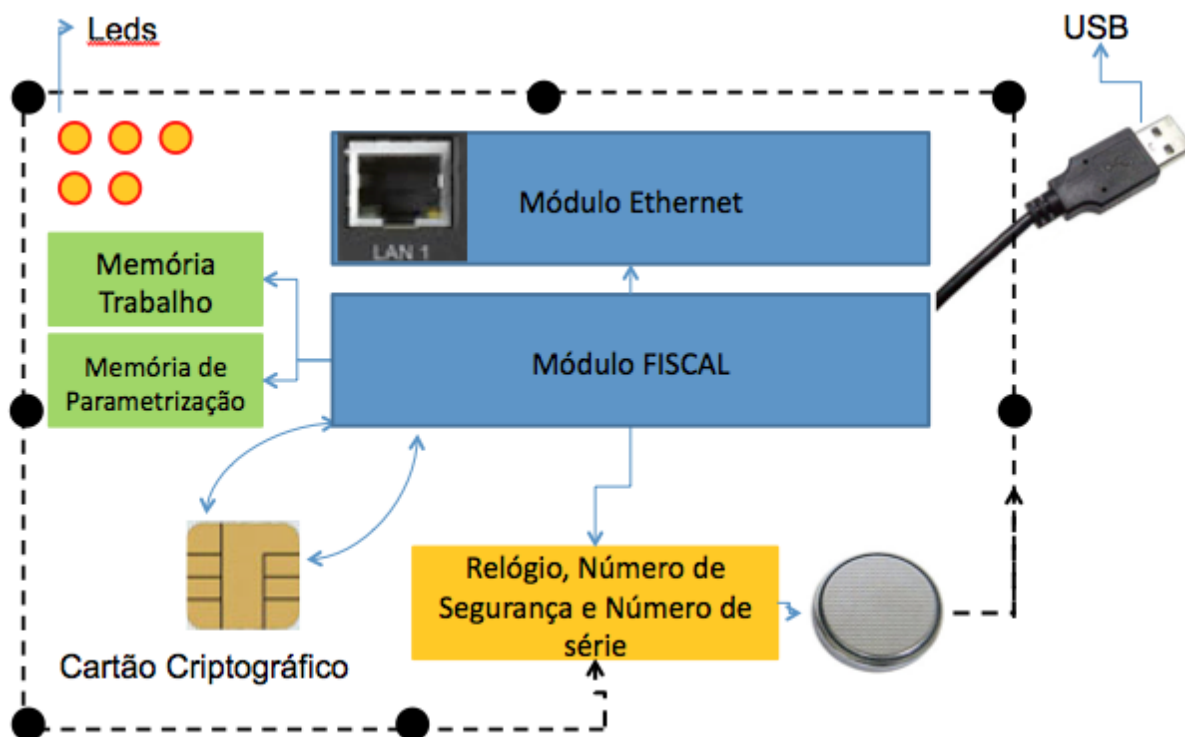


Figura 5 - Exemplo de implementação de um Equipamento SAT com interface de comunicação Ethernet.

Os componentes mínimos estão descritos a seguir.

3.1. **Dispositivo(s) de informação visual**

- a. O Equipamento SAT deverá conter um ou mais dispositivos de informação visual.
- b. Os dispositivos de informação visual deverão disponibilizar no mínimo as informações descritas abaixo. As quantidades e tipos de dispositivo podem ser definidos livremente pelos Fabricantes, desde que disponibilizem, no mínimo, as informações abaixo indicadas por meio de visualização direta no gabinete do equipamento (sem uso de software ou outro instrumento):
 - b.1 Equipamento Energizado: equipamento ligado à sua fonte de energia;
 - b.2 Equipamento Operante: equipamento pronto para receber solicitações do Aplicativo Comercial;
 - b.3 Equipamento Comunicando com a Rede Local do estabelecimento comercial: equipamento consegue se comunicar com o gateway da rede IP local do estabelecimento comercial;

- b.4 Equipamento Comunicando com o Fisco: equipamento consegue se comunicar com o Fisco através do Web service de Status (Vide 5.4);
- b.5 Equipamento Comunicando com o Aplicativo Comercial: identificação do momento em que o AC e o SAT estão trocando informações;
- b.6 CF-e-SAT pendente de transmissão: existência de um ou mais CF-e-SAT na memória do SAT ainda não transmitidos para a SEFAZ;
- b.7 Parametrização instalada: indicativo de que o arquivo de parametrização de uso foi carregado com sucesso pelo SAT (vide 5.6);
- b.8 Equipamento bloqueado: indicativo de que o equipamento foi bloqueado pelo Contribuinte, pela SEFAZ, por auto-bloqueio ou temporariamente por erro no código de ativação;
- b.8 Suporte: indicativo de que o equipamento possui algum tipo de falha. Os Fabricantes deverão detalhar quais tipos de falhas serão apresentados visualmente e detalhar essa informação no manual que acompanha o equipamento.

3.2. Módulo de Comunicação

- a. Este módulo é usado para estabelecer o canal de comunicação entre o Equipamento SAT e as redes de comunicação disponíveis no projeto.
- b. O canal de comunicação com a SEFAZ deverá ser realizado via rede local do estabelecimento comercial, que poderá ser através de interface Ethernet IEEE 802.3 ou WiFi IEEE 802.11 a, b, g e/ou n. Todas as tecnologias e frequências suportadas deverão ser homologadas pela Anatel.
- c. Em caso de uso do módulo de comunicação seguindo o padrão Ethernet IEEE 802.3, será aceita a fabricação do equipamento SAT-CF-e com duas portas físicas, uma para comunicação entre o SAT-CF-e e a rede local do estabelecimento comercial e a outra para extensão da rede local ao equipamento de processamento de dados;
- d. O Fabricante poderá optar pela construção de um modelo de SAT dotado de ambas as tecnologias.
- e. O SAT não poderá ser instalado diretamente na Internet, com endereçamento IP válido. Sua interface de comunicação só poderá aceitar endereçamentos de redes IP privadas, conforme normatização RFC 1918 publicada pela IETF (Internet Engineering Task

Force), disponível em <http://www.ietf.org/rfc/rfc1918.txt>.

3.3. Módulo Fiscal

- a. Dispositivo responsável pela execução do software básico do Equipamento SAT.

O Módulo Fiscal deve garantir que somente softwares básicos assinados digitalmente possam estar em operação no equipamento.

3.4. Conexão USB

- a. O SAT deve possuir exclusivamente uma porta USB tipo “B”, “Mini-B” ou “Micro B” para comunicação com o AC.
- b. A porta deverá ser implementada seguindo no mínimo:
 - b.1 os padrões USB 1.0, disponíveis em www.usb.org,
 - b.2 trabalhar em modo “Full Speed”.

3.5. Memória(s)

- a. As memórias são dispositivos usados para armazenamento das informações úteis para o SAT.

3.5.1. Memória(s) de Trabalho e Parametrização

- a. A memória de Trabalho e Parametrização é o local onde serão armazenadas as informações necessárias para o SAT desempenhar suas funções. Deverá ter pelo menos 1 Gbyte, ser não volátil, possuir tempo de retenção de dados de pelo menos 10 anos sem nenhum tipo de alimentação e não poderá ser removível sem a desmontagem completa do SAT, implicando na perda de dados na memória volátil de pequeno armazenamento.

3.5.2. Memória de pequeno armazenamento

- a. O número de segurança e o número serial do SAT deverão ser armazenados

exclusivamente em memória fisicamente separada da memória de trabalho, permitindo a destruição completa de seus dados quando existir a violação do gabinete do equipamento.

- b. A memória de pequeno armazenamento deve ter capacidade mínima de 128 bytes.

3.6. Relógio Interno

- a. O Equipamento SAT deve possuir um mecanismo interno de relógio, que será usado para registrar a data e a hora de todas as suas operações (time stamp).
- b. O relógio interno deve ser energizado por uma bateria com capacidade de manter seu funcionamento por pelo menos 5 anos sem nova carga.
- c. O relógio interno deve sair de fábrica configurado com a Hora Legal Brasileira, de acordo com o Observatório Nacional, órgão do Ministério de Ciência e Tecnologia.

3.7. Bateria

- a. Fonte interna de energia capaz de alimentar o relógio interno do SAT. A bateria poderá ser recarregada através da fonte de alimentação do equipamento.

3.8. Botão de Reset

- a. O Equipamento SAT deverá possuir um botão externo que será utilizado para retornar as configurações de fábrica do SAT (função descrita em 2.1.16).

3.9. Gabinete e Mecanismo de Blindagem

- a. O Equipamento SAT deve possuir um gabinete exclusivo, visível ao observador, contendo os componentes necessários ao atendimento das funcionalidades previstas nesta Especificação.
- b. É vedado acrescentar neste gabinete componentes tais como: mecanismo impressor, microterminal com funções de aplicativo comercial e terminal para operações de TEF.
- c. Os componentes internos do SAT deverão ser protegidos por um gabinete dotado de mecanismos de blindagem.

d. Esclarece-se que os componentes externos são:

- Conector da antena do Wi-Fi;
- Antena do Wi-Fi;
- Dispositivo de informação visual;
- Conector para a comunicação de dados do tipo ethernet;
- Conector para a comunicação serial do tipo USB;
- Conector para fonte de energia externa;
- Botão para acionamento do mecanismo de reset;
- Outros componentes externos poderão ser admitidos, conforme disposição expressa de autoridade fazendária.

Os demais componentes são considerados como componentes internos do SAT.

e. Qualquer tentativa de acesso aos componentes internos do SAT deverá acionar instantaneamente o mecanismo de blindagem, destruindo, no mínimo, as seguintes informações do equipamento:

e.1 Relógio;

e.2 Número de segurança.

f. Os Cupons Fiscais Eletrônicos - SAT emitidos e ainda não transmitidos para a SEFAZ não poderão ser destruídos.

g. Após acionado o mecanismo de blindagem, o SAT deverá se tornar permanentemente inútil para quaisquer funções.

3.10. Módulo Criptográfico

Efeitos até atendimento do item 2.5.a.

a. O SAT deverá conter um módulo criptográfico para geração do par de chaves criptográficas padrão A3 definido pela ICP-BRASIL, isto é, um dispositivo criptográfico armazenador de certificados digitais tipo A3.

Obrigatória a partir de 01.01.19, e desde que atendido o item 2.5.a.

a. O SAT deverá conter um módulo criptográfico para geração do par de chaves criptográficas padrão A3 / A CF-e-SAT definido pela ICP-BRASIL, isto é, um dispositivo criptográfico

armazenador de certificados digitais tipo A3 / A CF-e-SAT.

- b. Este módulo deverá bloquear a exportação ou qualquer tentativa de cópia da chave privada e será usado para criação e armazenamento de chaves criptográficas assimétricas e do Certificado Digital.

Efeitos até atendimento do item 2.5.a.

- c. Para uma melhor compreensão do disposto neste documento, entende-se por módulo criptográfico os Chips de Cartões Inteligentes (Smart Cards), Tokens criptográficos, ou quaisquer outras mídias armazenadoras de certificados digitais padrão A3, utilizados em certificação digital e aceitos e homologados pelo Comitê Gestor (CG) da ICP-Brasil, conforme suas determinações.

- c.1 Serão aceitos equipamentos SAT-CF-e de uso exclusivo com certificados digitais AC-SAT. Nestes casos a única exigência em relação ao módulo criptográfico é possuir certificação FIPS 140-2. Mais informações podem ser obtidas em <http://www.itl.nist.gov/fipspubs>.

Obrigatória a partir de 01.01.19, e desde que atendido o item 2.5.a.

- c. Para uma melhor compreensão do disposto neste documento, entende-se por módulo criptográfico os Chips de Cartões Inteligentes (Smart Cards), Tokens criptográficos, ou quaisquer outras mídias armazenadoras de certificados digitais padrão A3 / A CF-e-SAT, utilizados em certificação digital e aceitos e homologados pelo Comitê Gestor (CG) da ICP-Brasil, conforme suas determinações.

- c.1 Serão aceitos equipamentos SAT-CF-e de uso exclusivo com certificados digitais AC-SAT / A CF-e-SAT. Nestes casos a única exigência em relação ao módulo criptográfico é possuir certificação FIPS 140-2. Mais informações podem ser obtidas em <http://www.itl.nist.gov/fipspubs> e <http://www.iti.gov.br/DOC-ICP-04>.

3.11. Antena (somente na versão WiFi)

A antena é o dispositivo para ampliar a capacidade de transmissão e recepção das comunicações pela rede sem fio.

Para o SAT-CF-e podem ser desenvolvidas antenas internas e externas ao equipamento, dependendo do desenho adotado por cada fabricante, e suas especificações para recepção e transmissão dos sinais devem seguir as recomendações da Anatel.

3.12. Requisitos Estruturais

- a. O Equipamento SAT deverá atender às seguintes normas relativas a testes de qualidade, confiabilidade e de segurança elétrica em equipamentos eletrônicos e de informática:
 - a.1 Norma IEC 61.000-4-2, classe 3, relativa a teste de descarga eletrostática;
 - a.2 Norma IEC 61.000-4-3, classe 2, relativa a teste de imunidade para rádio frequência e compatibilidade eletromagnética (EMC);
 - a.3 Norma IEC 61.000-4-4, classe 2, relativa a teste de transientes rápidos elétricos (EFT);
 - a.4 Norma IEC 61.000-4-5, classe 2, relativa a testes de surto e descarga atmosférica;
 - a.5 Norma IEC 61.000-4-6, classe 2, relativa a teste de imunidade a perturbações eletromagnética conduzidas;
 - a.6 Norma IEC 61.000-4-11, classe 30% de queda durante 50 ciclos, relativa a teste de variação na rede elétrica;
 - a.7 Títulos IV e VI da Resolução 529/2009, da Agência Nacional de Telecomunicações (ANATEL), relativa a teste de proteção contra choque elétrico e interferência eletromagnética;
 - a.7.1 Nos testes a que se referem os itens I a VI, antes e depois da aplicação da interferência eletromagnética, o Equipamento SAT deverá apresentar funcionamento normal sem perda de dados gravados em suas memórias, sendo aceitável travamento temporário com restabelecimento do funcionamento normal após desligar e religar a energia elétrica.

3.13. Dispositivo de Informação Audível

- a. O Equipamento SAT poderá conter um dispositivo de informação audível.
- b. O dispositivo de informação audível deverá disponibilizar um som do tipo “beep” de no mínimo 60 decibéis medidos a 1 metro do gabinete do equipamento SAT-CF-e.

3.14. Outros requisitos

- a. O Equipamento SAT deverá atender, também, aos seguintes requisitos:
 - a.1 O Equipamento SAT deve conter identificação visual em alto ou baixo relevo dos caracteres “S”, “@” e “T” na face exposta ao observador, conforme figura abaixo:



Figura 6 - Logotipo do Equipamento SAT.

- a.2 O Equipamento SAT deve conter identificação visual indelével de seu fabricante, modelo, número de série, data máxima para a primeira ativação e nome do Órgão Técnico;
 - a.2.1 Entende-se por “data máxima para a primeira ativação” a data de vencimento mais recente dos certificados constantes nas tags <cert_sefaz> e <cert_https> do arquivo de parametrização de fábrica utilizado no momento da fabricação do equipamento.
- a.3 O Equipamento SAT não pode permitir intervenção técnica. Entende-se por intervenção técnica a troca ou o acesso à qualquer componente do equipamento SAT sem a violação do seu mecanismo de blindagem;
- a.4 O Equipamento SAT deve garantir a integridade de todas as informações fiscais, bem como dos dados/informações necessários ao correto funcionamento, em casos de falta inesperada de energia, comunicação com o AC ou o Fisco, ou qualquer outro motivo – exceto a violação do mecanismo de blindagem;
- a.5 O equipamento SAT-CF-e não pode conter componentes adicionais além dos

descritos no Capítulo 3, salvo disposição expressa de autoridade fazendária em sentido contrário. Qualquer inovação proposta pelos fabricantes deve passar por uma análise pela SEFAZ.

- a.6 O equipamento SAT-CF-e deve seguir as normas nacionais vigentes para fabricação e comercialização de produtos eletro-eletrônicos.

4. Arquivos de Venda e de Cancelamento

Este capítulo visa especificar a geração dos seguintes arquivos digitais:

- Arquivo de Dados do CF-e-SAT, com os dados relativos à uma determinada operação de venda efetuada em um AC acrescido dos dados de validação do Equipamento SAT;
- Arquivo de Cancelamento do CF-e-SAT, com os dados relativos a uma determinada operação de cancelamento efetuada em um AC acrescido dos dados de validação do Equipamento SAT.

4.1. Referências para preenchimento dos arquivos

Os arquivos deverão ser gerados de acordo com o seguinte padrão de codificação:

- A especificação do documento XML adotada é a recomendação W3C para XML 1.0, disponível em www.w3.org/TR/REC-xml e a codificação dos caracteres será em UTF-8, assim todos os documentos XML serão iniciados com a seguinte declaração;
- `<?xml version="1.0" encoding="UTF-8"?>`;
- Cada arquivo XML somente poderá ter uma única declaração `<?xml version="1.0" encoding="UTF-8"?>`;
- As Tags do arquivo XML deverão ser apresentadas na ordem definida no leiaute do arquivo, tanto para comunicações entre o AC e o SAT-CF-e, quanto para comunicações entre o SAT-CF-e e o Fisco;
- Caso sejam informadas Tags adicionais, além das previstas em leiaute, o arquivo será rejeitado.

4.2. Leiaute do Arquivo de Venda (CF-e-SAT) e Cancelamento

As abreviações utilizadas no cabeçalho das colunas das Tabelas 7 e 8 significam:

Origem	#	ID	Campo	Descrição	Ele	Pai	Tipo	Ocorrência	tamanho	Dec	Observação
AC	1	B05	nserie SAT	Número de Série do Equipamento SAT	E	B01	N	1-1	9	2	

Tabela 6 – Descrição dos campos das Tabelas 7 e 8

- a. **origem:** indica se o campo deverá ser preenchido a partir de dados fornecidos pelo Aplicativo Comercial (AC) ou pelo próprio SAT (SAT);
- b. **coluna # :** identificador da linha da tabela;
- c. **coluna ID:** identificação do campo, alguns campos relacionados com tributos podem aparecer mais de uma vez no leiaute em função da estrutura de grupos de choice baseados no CST – Código de Tributação do ICMS;
- d. **coluna campo:** identificador do nome do campo, como a nomenclatura dos nomes dos campos foi padronizada, um nome de campo é utilizado para identificar campos diferentes, como por exemplo, a IE, que pode ser do emitente ou do destinatário. A diferenciação dos campos é realizada considerando as tags de grupo;
- e. **coluna Ele:**
 - i. A - indica que o campo é um atributo do Elemento anterior;
 - ii. E - indica que o campo é um Elemento;
 - iii. CE – indica que o campo é um Elemento que deriva de uma Escolha (Choice);
 - iv. G – indica que o campo é um Elemento de Grupo;
 - v. CG - indica que o campo é um Elemento de Grupo que deriva de uma Escolha (Choice);
 - vi. ID – indica que o campo é um ID da XML 1.0;

- vii. RC – indica que o campo é uma key constraint (Restrição de Chave) para garantir a unicidade e presença do valor.

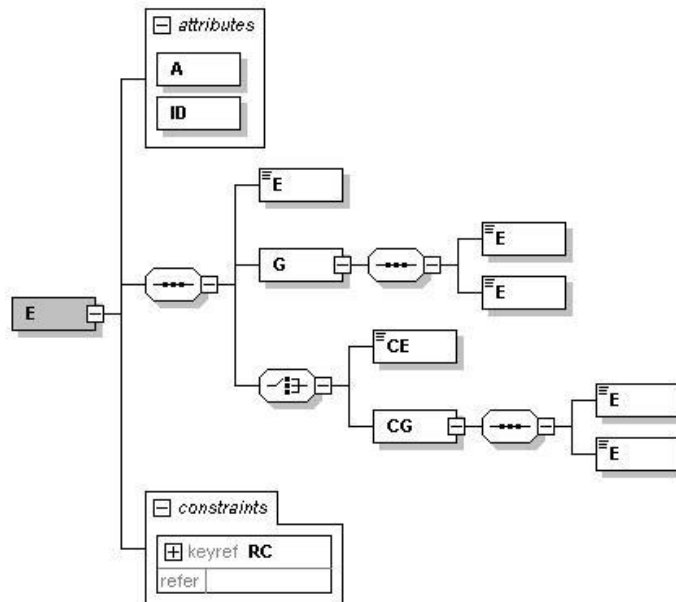


Figura 7 - Diagrama com os elementos da coluna Ele.

- f. **coluna Pai:** indica qual é o elemento pai;
- g. **coluna Tipo:**
- i. N – campo numérico;
 - ii. C – campo alfanumérico;
 - iii. D – campo data.
- h. **Coluna Ocorrência:** x-y, onde x indica a ocorrência mínima e y a ocorrência máxima;
- i. **Coluna tamanho:** x-y, onde x indica o tamanho mínimo e y o tamanho máximo; a existência de um único valor indica que o campo tem tamanho fixo, devendo-se informar a quantidade de caracteres exigidos, preenchendo-se os zeros não significativos; tamanhos separados por vírgula indicam que o campo deve ter um dos tamanhos fixos da lista;
- j. **coluna dec:** indica a quantidade de casas decimais do campo.

4.2.1. Diagrama simplificado das informações do CF-e-SAT

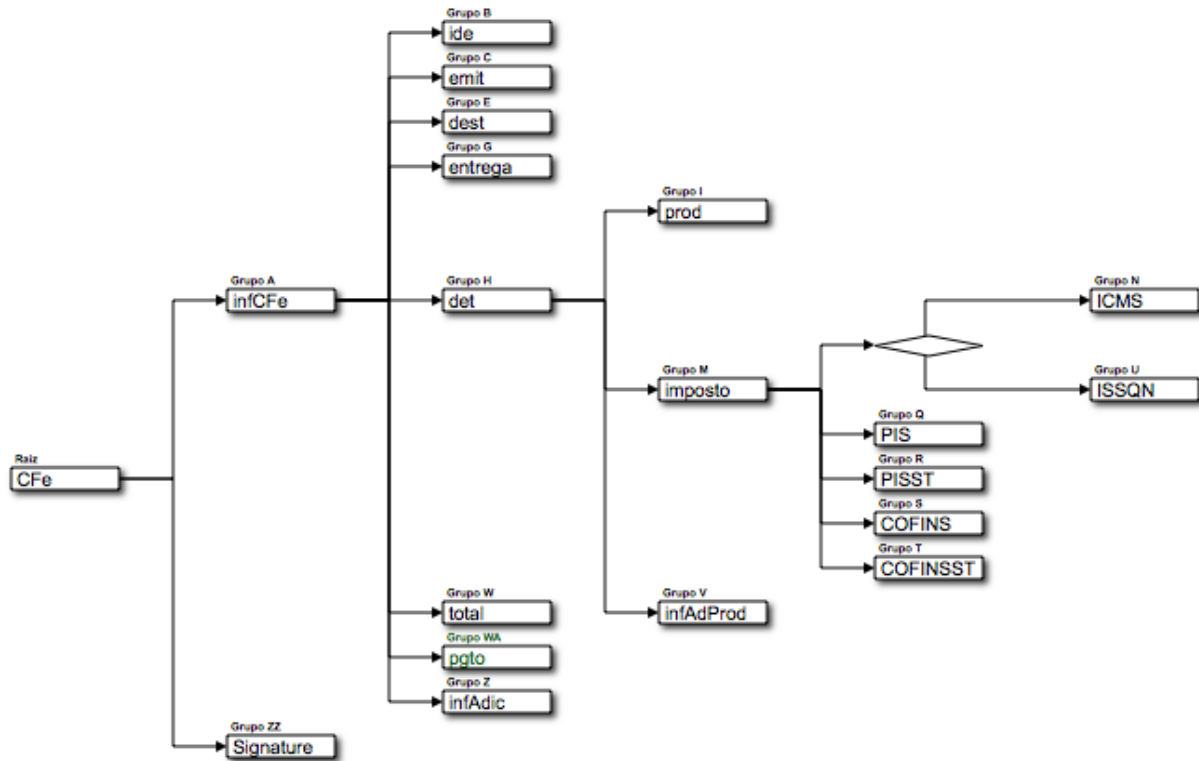


Figura 8 - Diagrama simplificado das informações do CF-e-SAT.

4.2.2. Leiaute do arquivo de Venda (CF-e-SAT)

O leiaute do arquivo de venda (arquivo CF-e-SAT) que será gerado pelo SAT deve seguir os campos da tabela abaixo:

Origem	#	ID	Campo	Descrição	Elemento	Pai	Tipo	Ocorrência	tamanho	Dec	Conteúdo	Observações
AC		-	CFe	TAG raiz do CF-e	G	-		1-1			TAG raiz do CF-e	
A - Dados do Cupom Fiscal Eletrônico												
Origem	#	ID	Campo	Descrição	Elemento	Pai	Tipo	Ocorrência	tamanho	Dec	Conteúdo	Observações
AC		A01	infCFe	Grupo das informações do CF-e	G	Raiz	-	1-1	-		Grupo que contém as informações do CF-e	
SAT		A02	Versao	Versão do leiaute do CF-e	A	A01	N	1-1	1-4	2	Versão do leiaute do CF-e	
AC		A03	versaoDadosEnt	Versão do leiaute do arquivo de dados do AC	A	A01	N	1-1	1-4	2	<p>Apenas para o layout 0.07</p> <p>Versão do leiaute do arquivo de dados enviado pelo Aplicativo Comercial</p> <p><i>A partir do layout 0.08</i></p> <p>Versão do leiaute do arquivo de dados enviado pelo Aplicativo Comercial, que deve ser validada com a Tabela de Vigência de Leiaute disponível nos parâmetros de gestão.</p>	As alterações serão incorporadas na versão 0.08 do leiaute do CF-e-SAT.
SAT		A04	versaoSB	Versão do Software Básico do SAT	A	A01	N	1-1	6		Versão do Software Básico instalado no SAT	

SAT		A05	Id	Identificador da TAG a ser assinada	ID	A01	C	1-1	47		informar a chave de acesso do CF-e precedida do literal 'CFe', acrescentada a validação do formato	
B - Identificação do Cupom Fiscal Eletrônico												
Origem	#	ID	Campo	Descrição	Elemento	Pai	Tipo	Ocorrência	tamanho	Dec	Conteúdo	Observações
AC		B01	ide	Grupo das informações de identificação do CF-e	G	A01		1-1				
SAT		B02	cUF	Código da UF do emitente do Documento Fiscal	E	B01	N	1-1	2		Código da UF do emitente do Documento Fiscal. Utilizar a Tabela do IBGE de código de unidades da federação	Para compor chave de acesso ao CF-e
SAT		B03	cNF	Código Numérico que compõe a Chave de Acesso	E	B01	N	1-1	6		Código numérico que compõe a Chave de Acesso. Número aleatório gerado pelo emitente para cada CF-e para evitar acessos indevidos do CF-e.	Para compor chave de acesso ao CF-e
SAT		B04	mod	Código do Modelo do Documento Fiscal	E	B01	C	1-1	2		Utilizar código 59 para identificação do CF-e.	Para compor chave de acesso ao CF-e

SAT		B05	nserieSAT	Número de Série do equipamento SAT	E	B01	N	1-1	9			Para compor chave de acesso ao CF-e
SAT		B06	nCFe	Número do Cupom Fiscal Eletrônico	E	B01	N	1-1	6		Número sequencial criado pelo Equipamento SAT para cada documento fiscal. 6 caracteres numéricos iniciados em 000001. Caso a numeração se esgote (999999) o número sequencial deve ser reiniciado.	Para compor Chave de acesso ao CF-e.
SAT		B07	dEmi	Data de emissão do Cupom Fiscal	E	B01	D	1-1	8		Formato "AAAAMMDD"	Utilizar Ano e Mês (AAMM) para compor chave de acesso ao CF-e
SAT		B08	hEmi	Hora de emissão do Cupom Fiscal	E	B01	H	1-1	6		Formato "HHMMSS"	
SAT		B09	cDV	Dígito Verificador da Chave de Acesso do CF-e	E	B01	N	1-1	1		Informar o DV da Chave de Acesso do CF-e, o DV será calculado com a aplicação do algoritmo módulo 11 (base 2,9) da Chave de Acesso.	Para compor chave de acesso ao CF-e
SAT		B10	tpAmb	Identificação do Ambiente	E	B01	N	1-1	1		1-Produção 2-Testes	Deve ser atribuído a partir do arquivo de parametrizações do SAT
AC		B11	CNPJ	CNPJ Software House	E	B01	N	1-1	14		Informar o CNPJ da empresa desenvolvedora do Aplicativo Comercial, com os zeros não significativos.	Nos casos de teste fim-a-fim de ativação, completar com 14 dígitos "0" (zero).

AC		B12	signAC	Assinatura do Aplicativo Comercial	E	B01	C	1-1	1-344		Assinatura de (CNPJ Software House + CNPJ Emitente) que gerou o CF-e	Nos casos de teste fim-a-fim de ativação, completar com 344 dígitos "0" (zero).
SAT		B13	assinaturaQRCODE	Assinatura Digital para uso em QRCODE	E	B01	C	1-1	344		Assinatura de: Chave de consulta, DATA e HORA de emissão, Valor Total, CPF/CNPJ do adquirente (se existir)	
AC		B14	numeroCaixa	Número do Caixa ao qual o SAT está conectado	E	B01	N	1-1	3		Número de 0 a 999 referente ao caixa em que o SAT está conectado.	
C - Identificação do Emitente do Cupom Fiscal eletrônico												
Origem	#	ID	Campo	Descrição	Elemento	Pai	Tip o	Ocorrênc	tamanho	Dec	Conteúdo	Observações
AC		C01	emit	Grupo de identificação do emitente do CF-e	G	A01		1-1				
AC		C02	CNPJ	CNPJ do emitente	E	C01	N	1-1	14		Informar o CNPJ do emitente, com os zeros não significativos.	Será usado na chave de consulta do CF-e e confrontado com os dados do SAT
SAT		C03	xNome	Razão Social do emitente	E	C01	C	1-1	1-60			
SAT		C04	xFant	Nome fantasia	E	C01	C	0-1	1-60			
SAT		C05	enderEmit	Grupo do Endereço do emitente	G	C01		1-1				

SAT		C06	xLgr	Logradouro	E	C05	C	1-1	2-60			
SAT		C07	nro	Número	E	C05	C	0-1	1-60			
SAT		C08	xCpl	Complemento	E	C05	C	0-1	1-60			
SAT		C09	xBairro	Bairro	E	C05	C	1-1	<p>Apenas para o layout 0.07.</p> <p>2-60</p> <p>A partir do layout 0.08</p> <p>1-60</p>			As alterações serão incorporadas na versão 0.08 do leiaute do CF-e-SAT.
SAT		C10	xMun	Nome do município	E	C05	C	1-1	2-60			
SAT		C11	CEP	Código do CEP	E	C05	N	1-1	8			Informar os zeros não significativos. Se CEP não informado, preencher com zeros.

AC		C12	IE	IE	E	C01	C	1-1	Apenas para o layout 0.07. 12 A partir do layout 0.08 2-14		A IE deve ser informada apenas com algarismos e espaços em branco, sem caracteres de formatação (ponto, barra, hífen, etc.);	Caso a IE possua menos do que 12 dígitos, o AC deve preencher com espaços à direita. As alterações serão incorporadas na versão 0.08 do leiaute do CF-e-SAT.
AC		C13	IM	Inscrição Municipal	E	C01	C	0-1	1-15		Este campo deve ser informado, quando ocorrer a emissão de CF-e conjugada, com prestação de serviços sujeitos ao ISSQN e fornecimento de peças sujeitos ao ICMS.	
SAT		C14	cRegTrib	Código de Regime Tributário	E	C01	N	1-1	1		Este campo será obrigatoriamente preenchido com: 1 – Simples Nacional; 3 – Regime Normal.	
AC		C15	cRegTribISSQN	Regime Especial de Tributação do ISSQN	E	C01	N	0-1	1		1 - Microempresa Municipal; 2 - Estimativa; 3 - Sociedade de Profissionais; 4 - Cooperativa; 5 - Microempresário Individual (MEI);	

AC		C16	indRatISSQN	Indicador de rateio do Desconto sobre subtotal entre itens sujeitos à tributação pelo ISSQN.	E	C01	C	1-1	1		Informa se o Desconto sobre subtotal deve ser rateado entre os itens sujeitos à tributação pelo ISSQN. 'S' - Desconto sobre subtotal será rateado entre os itens sujeitos ao ISSQN. 'N' - Desconto sobre subtotal não será rateado entre os itens sujeitos ao ISSQN.	Os itens sujeitos à tributação pelo ICMS sempre participarão do rateio, independente da participação dos itens sujeitos ao ISSQN.
E - Identificação do Destinatário do Cupom Fiscal Eletrônico												
Origem	#	ID	Campo	Descrição	Elemento	Pai	Tip o	Ocorrênc	tamanho	Dec	Conteúdo	Observações
AC		E01	dest	Grupo de identificação do Destinatário do CF-e	G	A01		1-1				
AC		E02	CNPJ	CNPJ do destinatário	CE	E01	N	0-1	14		Informar o CNPJ do destinatário, preenchendo os zeros não significativos.	O destinatário do CF-e-SAT não poderá ter mesmo CNPJ-Base do CNPJ do emitente.
AC		E03	CPF	CPF do destinatário	CE	E01	N	0-1	Apenas para o layout 0.07. 0, 11 A partir do layout 0.08 11		Informar o CPF do destinatário, preenchendo os zeros não significativos.	As alterações serão incorporadas na versão 0.08 do leiaute do CF-e-SAT.

AC		E04	xNome	Razão Social ou Nome do destinatário	E	E01	C	0-1	2-60			
G - Identificação do Local de Entrega												
Origem	#	ID	Campo	Descrição	Elemento	Pai	Tip o	Ocorrênc	tamanho	Dec	Conteúdo	Observações
AC		G01	entrega	Grupo de identificação do Local de entrega	G	A01		0-1			Informar apenas no caso de entrega da mercadoria em domicílio	
AC		G02	xLgr	Logradouro	E	G01	C	1-1	2-60			
AC		G03	nro	Número	E	G01	C	1-1	1-60			
AC		G04	xCpl	Complemento	E	G01	C	0-1	1-60			
AC		G05	xBairro	Bairro	E	G01	C	1-1	1-60			
AC		G06	xMun	Nome do município	E	G01	C	1-1	2-60			
AC		G07	UF	Sigla da UF	E	G01	C	1-1	2			
H - Detalhamento de Produtos e Serviços do CF-e												
Origem	#	ID	Campo	Descrição	Elemento	Pai	Tip o	Ocorrênc	tamanho	Dec	Conteúdo	Observações
AC		H01	det	Grupo do detalhamento de Produtos e Serviços do CF-e	G	A01		1-500			Múltiplas ocorrências (máximo = 500)	
AC		H02	nItem	Número do item	A	H01	N	1-1	1-3		Número do item (1-500)	
I - Produtos e Serviços do CF-e												
Origem	#	ID	Campo	Descrição	Elemento	Pai	Tip o	Ocorrênc	tamanho	Dec	Conteúdo	Observações
AC		I01	prod	TAG de grupo do detalhamento de Produtos e Serviços do CF-e	G	H01		1-1				
AC		I02	cProd	Código do produto ou serviço	E	I01	C	1-1	1-60		Código do produto ou serviço, interno do contribuinte	

AC		I03	cEAN	GTIN (Global Trade Item Number) do produto, antigo código EAN ou código de barras	E	I01	C	0-1 A partir do layout 0.10 1-1	8, 12, 13, 14	Preencher com o código GTIN-8, GTIN-12, GTIN-13 ou GTIN-14 (antigos códigos EAN, UPC e DUN-14), não informar o conteúdo da TAG em caso de o produto não possuir este código. Caso o produto não possuir este código, preencher o campo com "SEM GTIN".
AC		I04	xProd	Descrição do produto ou serviço	E	I01	C	1-1	1-120	Descrição detalhada do produto para possibilitar a sua perfeita identificação
AC		I05	NCM	Código NCM com 8 dígitos ou 2 dígitos (gênero)	E	I01	C	0-1 A partir do layout 0.10 1-1 A partir do layout 0.10 N	2, 8	Código NCM (8 posições), informar o gênero (posição do capítulo do NCM) quando a operação não for de comércio exterior (importação/exportação) ou o produto não seja tributado pelo IPI. Em caso de serviço informar o código 99 A partir do layout 0.10: Será permitido apenas o código "00" para 2 dígitos, quando informar Operações de Serviços. Será permitido apenas numéricos, sem formatação, dentro do RANGE de 01111111 a 99999999.
A partir do layout 0.08.										

AC		I05w	CEST	Código Especificador da Substituição Tributária	E	I01	N	0-1	7		Código CEST que identifica a mercadoria sujeita aos regimes de substituição tributária e de antecipação do recolhimento do imposto.	O código deve ser informado sempre que a legislação da UF assim o exigir ou quando houver convênio que determine seu preenchimento.
AC		I06	CFOP	Código Fiscal de Operações e Prestações	E	I01	N	1-1	4		CFOPs válidos para operações cobertas pelo CF-e A partir do layout 0.10: Validar Códigos de CFOP utilizando a tabela CFOP, conforme no Anexo 4.	A partir do layout 0.10: Código CFOP disponibilizado pela Secretaria da Fazenda.
AC		I07	uCom	Unidade Comercial	E	I01	C	1-1	1-6		Informar a unidade de comercialização do produto. No caso de combustíveis, utilizar a unidade de medida da codificação de produtos do Sistema de Informações de Movimentação de produtos - SIMP (http://www.anp.gov.br/simp).	
AC		I08	qCom	Quantidade Comercial	E	I01	N	1-1	5-15	4	Informar a quantidade de comercialização do produto.	
AC		I09	vUnCom	Valor Unitário de Comercialização	E	I01	N	1-1	3-15	3	Informar o valor unitário de comercialização do produto.	Deve ser informado com 3 decimais no caso de combustíveis (Art. 20, da Resolução ANP nº 41/2013), para

												os demais com 2 decimais.
SAT		I10	vProd	Valor Bruto dos Produtos ou Serviços	E	I01	N	1-1	3-15	2	Calculado pelo SAT: vProd = qCom (id:I08) * vUnCom(id:I09)	Valor Bruto do Item, antes de desconto e acréscimo
AC		I11	indRegra	Regra de cálculo	E	I01	C	1-1	1		Indicador da regra de cálculo utilizada para Valor Bruto dos Produtos e Serviços: A - Arredondamento T - Truncamento	Valor deve ser arredondado, com exceção de operação com combustíveis, quando deve ser truncado (Convenio ICMS 85/01 e Resolução ANP nº 41/2013)
AC		I12	vDesc	Valor do Desconto sobre item	E	I01	N	0-1	3-15	2	Valor do desconto incidente sobre o valor do item com duas casas decimais	
AC		I13	vOutro	Outras despesas acessórias sobre item	E	I01	N	0-1	3-15	2	Valor de acréscimos sobre valor do item	
SAT		I14	vItem	Valor líquido do Item	E	I01	N	1-1	3-15	2	Calculado pelo SAT: vItem = vProd (id:I10) - vDesc(id:I12) + vOutro (id:I13) - vRatDesc (id:I15) + vRatAcr (id:I16)	Valor líquido do Item do CF-e após desconto e outras despesas acessórias (acrécimos)

SAT		I15	vRatDesc	Rateio do desconto sobre subtotal	E	I01	N	0-1	3-15	2	Valor do rateio do desconto concedido sobre o subtotal do CF-e, quando este for informado.	<p>1- Desconto sobre subtotal deverá ser rateado proporcionalmente ao valor de cada item, já considerado o desconto ou acréscimo sobre item;</p> <p>2- Diferença entre o valor do desconto sobre subtotal e a soma dos seus rateios deve ser alocada ao rateio de maior valor. - Rateio incidirá sobre os itens sujeitos ao ISSQN somente se o campo indRatISSQN (id:C16) = 'S';</p> <p>3-Caso existam 2 ou mais rateios de maior valor iguais, a diferença deve ser alocada ao rateio de maior valor cujo número do item (id:H02) seja o mais baixo;</p> <p>4-Após alocada a diferença ao</p>
-----	--	-----	----------	-----------------------------------	---	-----	---	-----	------	---	--	--

												<p>rateio de um item, o valor do rateio não pode resultar menor do que zero;</p> <p>5- Aplicar sucessivamente os passos anteriores, até que a soma dos rateios seja igual ao desconto sobre subtotal informado.</p>
SAT		I16	vRatAcr	Rateio do acréscimo sobre subtotal	E	I01	N	0-1	3-15	2	Valor do rateio do acréscimo concedido sobre o subtotal do CF-e, quando este for informado.	<p>1- Acréscimo sobre subtotal deverá ser rateado proporcionalmente ao valor de cada item, já considerado o desconto ou acréscimo sobre item;</p> <p>2- Diferença entre o valor do acréscimo sobre subtotal e a soma dos seus rateios deve ser alocada ao rateio de maior valor;</p> <p>3-Caso existam 2 ou mais rateios de maior valor</p>

												iguais, a diferença deve ser alocada ao rateio de maior valor cujo número do item (id:H02) seja o mais baixo; 4- Após alocada a diferença ao rateio de um item, o valor do rateio não pode resultar menor do que zero; 5- Aplicar sucessivamente os passos anteriores, até que a soma dos rateios seja igual ao acréscimo sobre subtotal informado.
AC		I17	obsFiscoDet	Grupo do campo de uso livre do Fisco	G	I01		0-10			Campo de uso livre do Fisco Informar o nome do campo no atributo xCampo e o conteúdo do campo no xTexto	
AC		I18	xCampoDet	Identificação do campo	A	I17	C	1-1	1-20		Identificação do campo. No caso de combustíveis, preencher com "Cod. Produto ANP" Apenas para o layout 0.07	

										No caso de produtos sujeitos à substituição tributária, preencher com "Cod. CEST".
AC		I19	xTextoDet	Conteúdo do campo	E	I17	C	1-1	1-60	<p>Conteúdo do campo. No caso de combustíveis e/ou lubrificantes, quando informado "CFOP 5656 – Venda de combustível ou lubrificante adquirido ou recebido de terceiros destinado a consumidor ou usuário final", informar código de produto do Sistema de Informações de Movimentação de produtos - SIMP (http://www.anp.gov.br/simp).</p> <p>Informar 999999999 se o produto não possuir código de produto ANP.</p> <p>Apenas para o layout 0.07:</p> <p>No caso de produtos sujeitos à substituição tributária, informar o Código CEST., conforme definido no Convênio ICMS 92, de 20-08-2015.</p>
A partir Leaiute 0.10:										

AC		I20	cANP	Conteúdo do campo	E	I01	N	0-1	9		Preencher com Código ANP referente ao Produto.	Campo obrigatório para CFOP 5656
M - Tributos incidentes no Produto ou Serviço												
Origem	#	ID	Campo	Descrição	Elemento	Pai	Tip o	Ocorrênc	tamanho	Dec	Conteúdo	Observações
AC		M01	imposto	Grupo de Tributos incidentes no Produto ou Serviço	G	H01		1-1			O grupo ISSQN é mutuamente exclusivo com o grupo ICMS, isto é se ISSQN for informado o grupo ICMS não será informado e vice-versa.	
AC		M02	vltem12741	Valor aproximado dos tributos do Produto ou serviço – Lei 12741/12.	E	M01	N	0-1	3-15	2	Valor aproximado dos tributos do produto ou serviço, declarado pelo emitente, conforme Lei 12741/2012. Valor deve ser maior ou igual a zero. Campo de preenchimento: - <u>opcional</u> , caso o contribuinte <u>opte</u> por informar o valor em painel afixado no estabelecimento, conforme artigo 2º, §2º da referida lei. - <u>obrigatório</u> , caso o contribuinte <u>não opte</u> por informar o valor em painel afixado no estabelecimento, conforme artigo 2º, §2º da referida lei.	
N - ICMS Normal e ST												
Origem	#	ID	Campo	Descrição	Elemento	Pai	Tip o	Ocorrênc	tamanho	Dec	Conteúdo	Observações
AC		N01	ICMS	Grupo do ICMS da Operação própria e ST	CG	M01		0-1			Informar apenas um dos grupos N02, N03, N04, N05 com base no conteúdo informado na TAG Tributação do ICMS.	

AC		N02	ICMS00	Grupo de Tributação do ICMS= 00, 01,12,13,14,20, 21,72,73,74,90	CG	N01	0-1		00-Tributada integralmente 01-Tributada pelo Simples Nacional sem permissão de crédito 12-Tributada com ICMS devido por substituição tributária relativo às operações e prestações antecedentes 13-Tributada com ICMS devido por substituição tributária relativo às operações e prestações concomitantes 14-Tributada pelo Simples Nacional sem permissão de crédito e com ICMS devido por substituição tributária relativo às operações e prestações concomitantes 20-Tributada com redução de base de cálculo ou redução do imposto 21-Tributada pelo Simples Nacional com redução do imposto e sem permissão de crédito 72-Tributada com redução de base de cálculo ou com redução do imposto e com ICMS devido por substituição tributária relativo às operações e prestações antecedentes 73-Tributada pelo Simples Nacional com redução do imposto, sem permissão de crédito e com ICMS devido por substituição tributária relativo às operações e prestações antecedentes 74-Tributada com redução de base de cálculo ou com redução do imposto e com ICMS devido por substituição tributária relativo	A partir do leiaute 0.09: Códigos de Situação Tributária disponibilizados pela Secretaria da Fazenda
----	--	-----	--------	---	----	-----	-----	--	---	--

											<p>às operações e prestações concomitantes 75-Tributada pelo Simples Nacional com redução do imposto, sem permissão de crédito e com ICMS devido por substituição tributária relativo às operações e prestações concomitantes</p> <p>90 – Outros</p> <p>A partir do leiaute 0.09: Validar Códigos de Situação Tributária utilizando a tabelaCST, conforme no Anexo 4.</p>
AC		N06	Orig	Origem da mercadoria	E	N02	N	1-1	1		<p>Origem da mercadoria:</p> <p>0 - Nacional, exceto as indicadas nos códigos 3, 4, 5 e 8;</p> <p>1 - Estrangeira - Importação direta, exceto a indicada no código 6;</p> <p>2 - Estrangeira - Adquirida no mercado interno, exceto a indicada no código 7;</p> <p>3 - Nacional, mercadoria ou bem com Conteúdo de Importação superior a 40% (quarenta por cento) e inferior ou igual a 70% (setenta por cento);</p> <p>4 - Nacional, cuja produção tenha sido feita em conformidade com os processos produtivos básicos de que tratam as legislações citadas nos Ajustes;</p> <p>5 - Nacional, mercadoria ou bem com Conteúdo de Importação inferior ou igual a 40%;</p> <p>6 - Estrangeira - Importação direta, sem similar nacional, constante em lista da CAMEX;</p>

										7 - Estrangeira - Adquirida no mercado interno, sem similar nacional, constante em lista da CAMEX; 8 – Nacional, mercadoria ou bem com Conteúdo de Importação superior a 70% (setenta por cento).	
AC		N07	CST	Tributação do ICMS = 00, 01,12,13,14,20, 21,72,73,74,90	E	N02	N	1-1	2	00-Tributada integralmente 01-Tributada pelo Simples Nacional sem permissão de crédito 12-Tributada com ICMS devido por substituição tributária relativo às operações e prestações antecedentes 13-Tributada com ICMS devido por substituição tributária relativo às operações e prestações concomitantes 14-Tributada pelo Simples Nacional sem permissão de crédito e com ICMS devido por substituição tributária relativo às operações e prestações concomitantes 20-Tributada com redução de base de cálculo ou redução do imposto 21-Tributada pelo Simples Nacional com redução do imposto e sem permissão de crédito 72-Tributada com redução de base de cálculo ou com redução do imposto e com ICMS devido por substituição tributária relativo às operações e prestações antecedentes 73-Tributada pelo Simples Nacional com redução do	A partir do leiaute 0.09: Códigos de Situação Tributária disponibilizados pela Secretaria da Fazenda

											imposto, sem permissão de crédito e com ICMS devido por substituição tributária relativo às operações e prestações antecedentes 74-Tributada com redução de base de cálculo ou com redução do imposto e com ICMS devido por substituição tributária relativo às operações e prestações concomitantes 75-Tributada pelo Simples Nacional com redução do imposto, sem permissão de crédito e com ICMS devido por substituição tributária relativo às operações e prestações concomitantes 90 - Outros	
AC		N08	pICMS	Alíquota efetiva do imposto	E	N02	N	1-1	3-5	2	Alíquota efetiva	
SAT		N09	vICMS	Valor do ICMS	E	N02	N	1-1	3-15	2	Calculado pelo SAT: vICMS = vltem (id:I14) * pICMS(id:N08)/100	
AC		N03	ICMS40	Até 01/09/2023 Grupo de Tributação do ICMS = 30,40, 41, 60 A partir de 01/09/2023. Grupo de Tributação do ICMS = 30,40, 41, 60,61	CG	N01		0-1			Até 01.09.2023 30-Isenta ou não tributada com ICMS devido por substituição tributária 40-Isenta 41-Não tributada 60-ICMS cobrado anteriormente por substituição tributária ou por antecipação com encerramento de tributação A partir de 01/09/2023	Não informar o campo pICMS dentro deste grupo. A partir do leiaute 0.09: Códigos de Situação Tributária disponibilizados pela Secretaria da Fazenda

											<p>30-Isenta ou não tributada com ICMS devido por substituição tributária</p> <p>40-Isenta</p> <p>41-Não tributada</p> <p>60-ICMS cobrado anteriormente por substituição tributária ou por antecipação com encerramento de tributação</p> <p>61 - Tributação monofásica sobre combustíveis cobrada anteriormente</p> <p>A partir do leiaute 0.09: Validar Códigos de Situação Tributária utilizando a tabelaCST, conforme no Anexo 4.</p>	
AC		N06	Orig	Origem da mercadoria	E	N03	N	1-1	1		<p>Origem da mercadoria:</p> <p>0 - Nacional, exceto as indicadas nos códigos 3, 4, 5 e 8;</p> <p>1 - Estrangeira - Importação direta, exceto a indicada no código 6;</p> <p>2 - Estrangeira - Adquirida no mercado interno, exceto a indicada no código 7;</p> <p>3 - Nacional, mercadoria ou bem com Conteúdo de Importação superior a 40% (quarenta por cento) e inferior ou igual a 70% (setenta por cento);</p> <p>4 - Nacional, cuja produção tenha sido feita em conformidade com os processos produtivos básicos de que tratam as legislações citadas nos Ajustes;</p>	

											<p>5 - Nacional, mercadoria ou bem com Conteúdo de Importação inferior ou igual a 40%;</p> <p>6 - Estrangeira - Importação direta, sem similar nacional, constante em lista da CAMEX;</p> <p>7 - Estrangeira - Adquirida no mercado interno, sem similar nacional, constante em lista da CAMEX;</p> <p>8 - Nacional, mercadoria ou bem com Conteúdo de Importação superior a 70% (setenta por cento).</p>	
AC		N07	CST	<p>Até 01.09.2023 Tributação do ICMS = 30,40, 41, 60</p> <p>A partir de 01.09.2023 Grupo de Tributação do ICMS = 30,40, 41, 60,61</p>	E	N03	N	1-1	2		<p>Até 01.09.2023 30-Isenta ou não tributada com ICMS devido por substituição tributária 40-Isenta 41-Não tributada 60-ICMS cobrado anteriormente por substituição tributária ou por antecipação com encerramento de tributação</p> <p>A partir de 01/09/2023 30-Isenta ou não tributada com ICMS devido por substituição tributária 40-Isenta 41-Não tributada 60-ICMS cobrado anteriormente por substituição tributária ou por antecipação com encerramento de tributação 61 - Tributação monofásica sobre combustíveis cobrada anteriormente</p>	<p>A partir do leiaute 0.09: Códigos de Situação Tributária disponibilizados pela Secretaria da Fazenda</p>

AC		N04	ICMSSN102	Campo cRegTrib=1 – Simples Nacional e CSOSN=102, 300, 400, 500	CG	N01		0-1			Tributação do ICMS: pelo SIMPLES NACIONAL e CSOSN=102, 300, 400, 500	Não informar o campo pICMS dentro deste grupo As alterações serão incorporadas na versão 0.07 do leiaute do CF-e- SAT a ser publicada pela SEFAZ.
AC		N06	Orig	Origem da mercadoria	E	N04	N	1-1	1		Origem da mercadoria: 0 - Nacional, exceto as indicadas nos códigos 3, 4, 5 e 8; 1 - Estrangeira - Importação direta, exceto a indicada no código 6; 2 - Estrangeira - Adquirida no mercado interno, exceto a indicada no código 7; 3 - Nacional, mercadoria ou bem com Conteúdo de Importação superior a 40% (quarenta por cento) e inferior ou igual a 70% (setenta por cento); 4 - Nacional, cuja produção tenha sido feita em conformidade com os processos produtivos básicos de que tratam as legislações citadas nos Ajustes; 5 - Nacional, mercadoria ou bem com Conteúdo de Importação inferior ou igual a 40%; 6 - Estrangeira - Importação direta, sem similar nacional, constante em lista da CAMEX; 7 - Estrangeira - Adquirida no mercado interno, sem similar nacional, constante em lista da CAMEX;	

											8 – Nacional, mercadoria ou bem com Conteúdo de Importação superior a 70% (setenta por cento).	
AC		N10	CSOSN	Código de Situação da Operação – Simples Nacional	E	N04	N	1-1	3		102- Tributada pelo Simples Nacional sem permissão de crédito. 300 – Imune 400 – Não tributada 500 – ICMS cobrado anteriormente por substituição tributária (substituído) ou por antecipação	
AC		N05	ICMSSN900	Campo cRegTrib=1 – Simples Nacional e CSOSN=900	CG	N01		0-1			Tributação do ICMS: pelo SIMPLES NACIONAL e CSOSN=900	
AC		N06	Orig	Origem da mercadoria	E	N05	N	1-1	1		Origem da mercadoria: 0 - Nacional, exceto as indicadas nos códigos 3, 4, 5 e 8; 1 - Estrangeira - Importação direta, exceto a indicada no código 6; 2 - Estrangeira - Adquirida no mercado interno, exceto a indicada no código 7; 3 - Nacional, mercadoria ou bem com Conteúdo de Importação superior a 40% (quarenta por cento) e inferior ou igual a 70% (setenta por cento); 4 - Nacional, cuja produção tenha sido feita em conformidade com os processos produtivos básicos de que tratam as legislações citadas nos Ajustes;	

											5 - Nacional, mercadoria ou bem com Conteúdo de Importação inferior ou igual a 40%; 6 - Estrangeira - Importação direta, sem similar nacional, constante em lista da CAMEX; 7 - Estrangeira - Adquirida no mercado interno, sem similar nacional, constante em lista da CAMEX; 8 - Nacional, mercadoria ou bem com Conteúdo de Importação superior a 70% (setenta por cento).
AC		N10	CSOSN	Código de Situação da Operação – SIMPLES NACIONAL	E	N05	N	1-1	3		Tributação pelo ICMS 900 - Outros
AC		N08	pICMS	Alíquota efetiva do imposto	E	N05	N	1-1	3-5	2	Alíquota efetiva
SAT		N09	vICMS	Valor do ICMS	E	N05	N	1-1	3-15	2	Calculado pelo SAT: $vICMS = vItem (id:114) * pICMS(id:N08)/100$
Q – PIS											
AC		Q01	PIS	Grupo do PIS	G	M01		1-1			Informar apenas um dos grupos Q02, Q03, Q04, Q05 ou Q06 com base valor atribuído ao campo Q07 – CST do PIS
AC		Q02	PISAliq	Grupo de PIS tributado pela alíquota	CG	Q01		0-1			CST = 01, 02 e 05

AC		Q07	CST	Código de Situação Tributária do PIS	E	Q02	N	1-1	2		01 – Operação Tributável (base de cálculo = valor da operação alíquota normal (cumulativo/não cumulativo)); 02 - Operação Tributável (base de cálculo = valor da operação (alíquota diferenciada)); 05 - Operação Tributável por Substituição Tributária;
AC		Q08	vBC	Valor da Base de Cálculo do PIS	E	Q02	N	1-1	3-15	2	
AC		Q09	pPIS	Alíquota do PIS (em percentual)	E	Q02	N	1-1	5	4	Ex. Se a alíquota for 0,65% informar 0,0065
SAT		Q10	vPIS	Valor do PIS	E	Q02	N	1-1	3-15	2	Calculado pelo SAT: vPIS = vBC (id:Q08) * pPIS(id:Q09)
AC		Q03	PISQtde	Grupo de PIS tributado por Qtde	CG	Q01		0-1			CST = 03
AC		Q07	CST	Código de Situação Tributária do PIS	E	Q03	N	1-1	2		03 - Operação Tributável (base de cálculo = quantidade vendida x alíquota por unidade de produto);
AC		Q11	qBCProd	Quantidade Vendida	E	Q03	N	1-1	5-16	4	
AC		Q12	vAliqProd	Alíquota do PIS (em reais)	E	Q03	N	1-1	5-15	4	
SAT		Q10	vPIS	Valor do PIS	E	Q03	N	1-1	3-15	2	Calculado pelo SAT: vPIS = qBCProd (id:Q11) * vAliqProd (id:Q12)
AC		Q04	PISNT	Grupo de PIS não tributado	CG	Q01		0-1			CST = 04, 06, 07, 08 ou 09

AC		Q07	CST	Código de Situação Tributária do PIS	E	Q04	N	1-1	2		04 - Operação Tributável (tributação monofásica (alíquota zero)); 06 - Operação Tributável (alíquota zero); 07 - Operação Isenta da Contribuição; 08 - Operação Sem Incidência da Contribuição; 09 - Operação com Suspensão da Contribuição;	
AC		Q05	PISSN	Grupo de PIS para contribuinte do SIMPLES NACIONAL	CG	Q01		0-1			CST = 49	
AC		Q07	CST	Código de Situação Tributária do PIS	E	Q05	N	1-1	2		49 - Outras Operações de saída;	
AC		Q06	PISOutr	Grupo de PIS Outras Operações	CG	Q01		0-1			CST = 99 Informar campos para cálculo do PIS com alíquota em percentual (Q08 e Q09) ou campos para PIS com alíquota em valor (Q11 e Q12).	
AC		Q07	CST	Código de Situação Tributária do PIS	E	Q06	N	1-1	2		99 - Outras Operações;	
AC		Q08	vBC	Valor da Base de Cálculo do PIS	CE	Q06	N	0-1	3-15	2		
AC		Q09	pPIS	Alíquota do PIS (em percentual)	CE	Q06	N	0-1	5	4	Ex. Se a alíquota for 0,65% informar 0,0065	
AC		Q11	qBCProd	Quantidade Vendida	CE	Q06	N	0-1	5-16	4		
AC		Q12	vAliqProd	Alíquota do PIS (em reais)	CE	Q06	N	0-1	5-15	4		

SAT		Q10	vPIS	Valor do PIS	E	Q06	N	1-1	3-15	2	Calculado pelo SAT Se informados Q08 e Q09 vPIS = vBC (id:Q08) * pPIS(id:Q09) Se informados Q11 e Q12 vPIS = qBCProd (id:Q11) * vAliqProd (id:Q12)	
R – PIS ST												
Origem	#	ID	Campo	Descrição	Elemento	Pai	Tip o	Ocorrênc	tamanho	Dec	Conteúdo	Observações
AC		R01	PISST	Grupo de PIS Substituição Tributária	G	M01		0-1			Informar campos para cálculo do PIS com alíquota em percentual (R02 e R03) ou campos para PIS com alíquota em valor (R04 e R05).	
AC		R02	vBC	Valor da Base de Cálculo do PIS	CE	R01	N	0-1	3-15	2		
AC		R03	pPIS	Alíquota do PIS (em percentual)	CE	R01	N	0-1	5	4	Ex. Se a alíquota for 0,65% informar 0,0065	
AC		R04	qBCProd	Quantidade Vendida	CE	R01	N	0-1	5-16	4		
AC		R05	vAliqProd	Alíquota do PIS (em reais)	CE	R01	N	0-1	5-15	4		
SAT		R06	vPIS	Valor do PIS	E	R01	N	1-1	3-15	2	Calculado pelo SAT Se informados R02 e R03 vPIS = vBC (id:R02) * pPIS(id:R03) Se informados R04 e R05 vPIS = qBCProd (id:R04) * vAliqProd (id:R05)	
S – COFINS												
Origem	#	ID	Campo	Descrição	Elemento	Pai	Tip o	Ocorrênc	tamanho	Dec	Conteúdo	Observações

AC		S01	COFINS	Grupo do COFINS	G	M01		1-1			Informar apenas um dos grupos S02, S03, S04, S05 ou S06 com base valor atribuído ao campo S07 – CST do COFINS	
AC		S02	COFINSAlíq	Grupo de COFINS tributado pela alíquota	CG	S01		0-1			CST = 01, 02 e 05	
AC		S07	CST	Código de Situação Tributária da COFINS	E	S02	N	1-1	2		01 – Operação Tributável (base de cálculo = valor da operação alíquota normal (cumulativo/não cumulativo)); 02 - Operação Tributável (base de cálculo = valor da operação (alíquota diferenciada)); 05 - Operação Tributável por Substituição Tributária;	
AC		S08	vBC	Valor da Base de Cálculo da COFINS	E	S02	N	1-1	3-15	2	Valor da Base de Cálculo da COFINS	
AC		S09	pCOFINS	Alíquota da COFINS (em percentual)	E	S02	N	1-1	5	4	Ex. Se a alíquota for 0,65% informar 0,0065	
SAT		S10	vCOFINS	Valor da COFINS	E	S02	N	1-1	3-15	2	Calculado pelo SAT: vCOFINS = vBC (id:S08) * pCOFINS(id:S09)	
AC		S03	COFINSQtde	Grupo de COFINS tributado por Qtde	CG	S01		0-1			CST = 03	
AC		S07	CST	Código de Situação Tributária da COFINS	E	S03	N	1-1	2		03 - Operação Tributável (base de cálculo = quantidade vendida x alíquota por unidade de produto);	
AC		S11	qBCProd	Quantidade Vendida	E	S03	N	1-1	5-16	4		
AC		S12	vAlíqProd	Alíquota da COFINS (em reais)	E	S03	N	1-1	5-15	4		

SAT		S10	vCOFINS	Valor do COFINS	E	S03	N	1-1	3-15	2	Calculado pelo SAT: vCOFINS = qBCProd (id:S11) * vAliqProd (id:S12)	
AC		S04	COFINSNT	Grupo de COFINS não tributado	CG	S01		0-1			CST = 04, 06, 07, 08 ou 09	
AC		S07	CST	Código de Situação Tributária da COFINS	E	S04	N	1-1	2		04 - Operação Tributável (tributação monofásica (alíquota zero)); 06 - Operação Tributável (alíquota zero); 07 - Operação Isenta da Contribuição; 08 - Operação Sem Incidência da Contribuição; 09 - Operação com Suspensão da Contribuição;	
AC		S05	COFINSSN	Grupo de COFINS para contribuinte do SIMPLES NACIONAL	CG	S01		0-1			CST = 49	
AC		S07	CST	Código de Situação Tributária da COFINS	E	S05	N	1-1	2		49 - Outras Operações de saída;	
AC		S06	COFINSOutr	Grupo de COFINS Outras Operações	CG	S01		0-1			CST = 99 Informar campos para cálculo da COFINS com alíquota em percentual (S08 e S09) ou campos para COFINS com alíquota em valor (S11 e S12).	
AC		S07	CST	Código de Situação Tributária da COFINS	E	S06	N	1-1	2		99 - Outras Operações;	
AC		S08	vBC	Valor da Base de Cálculo da COFINS	CE	S06	N	0-1	3-15	2	Valor da Base de Cálculo da COFINS	

AC		S09	pCOFINS	Alíquota da COFINS (em percentual)	CE	S06	N	0-1	5	4	Ex. Se a alíquota for 0,65% informar 0,0065	
AC		S11	qBCProd	Quantidade Vendida	CE	S06	N	0-1	5-16	4		
AC		S12	vAliqProd	Alíquota da COFINS (em reais)	CE	S06	N	0-1	5-15	4		
SAT		S10	vCOFINS	Valor da COFINS	E	S06	N	1-1	3-15	2	Calculado pelo SAT Se informado S08 e S09 $vCOFINS = vBC (id:S08) * pCOFINS(id:S09)$ Se informados S11 e S12 $vCOFINS = qBCProd (id:S11) * vAliqProd (id:S12)$	

T - COFINS ST

Origem	#	ID	Campo	Descrição	Elemento	Pai	Tip o	Ocorrênc	tamanho	Dec	Conteúdo	Observações
AC		T01	COFINSST	Grupo de COFINS Substituição Tributária	G	M01		0-1			Informar campos para cálculo do COFINS Substituição Tributária com alíquota em percentual (T02 e T03) ou campos para COFINS com alíquota em valor (T04 e T05).	
AC		T02	vBC	Valor da Base de Cálculo da COFINS	CE	T01	N	0-1	3-15	2		
AC		T03	pCOFINS	Alíquota da COFINS (em percentual)	CE	T01	N	0-1	5	4	Ex. Se a alíquota for 0,65% informar 0,0065	
AC		T04	qBCProd	Quantidade Vendida	CE	T01	N	0-1	5-16	4		
AC		T05	vAliqProd	Alíquota da COFINS (em reais)	CE	T01	N	0-1	5-15	4		

SAT		T06	vCOFINS	Valor da COFINS	E	T01	N	1-1	3-15	2	Calculado pelo SAT Se informados T02 e T03 $vCOFINS = vBC (id:T02) * pCOFINS(id:T03)$ Se informados T04 e T05 $vCOFINS = qBCProd (id:T04) * vAliqProd (id:T05)$	
U - ISSQN												
Origem	#	ID	Campo	Descrição	Elemento	Pai	Tipo	Ocorrência	tamanho	Dec	Conteúdo	Observações
AC		U01	ISSQN	Grupo do ISSQN	CG	M01		0-1			Informar os campos para cálculo do ISSQN. O grupo de ISSQN é mutuamente exclusivo com o grupo ICMS, isto é se ISSQN for informado o grupo ICMS não será informado e vice-versa.	Se informado o grupo ISSQN a informação da Inscrição Municipal é obrigatória.
AC		U02	vDeducISSQN	Valor das deduções para ISSQN	E	U01	N	1-1	3-15	2	Valor das deduções para Redução da Base de Cálculo em R\$.	
SAT		U03	vBC	Valor da Base de Cálculo do ISSQN	E	U01	N	1-1	3-15	2	Calculado pelo SAT: $vBC = vItem (id:I14) - vDeducISSQN(id:U02)$	Valor do item já é líquido de deduções e acréscimos (incondicionais)

AC		U04	vAliq	Alíquota do ISSQN	E	U01	N	1-1	5	2	Alíquota do ISSQN	
SAT		U05	vISSQN	Valor do ISSQN	E	U01	N	1-1	3-15	2	Calculado pelo SAT: vISSQN = vBC (id:U03) * vAliq (id:U04)/100	
AC		U06	cMunFG	Código do município de ocorrência do fato gerador do ISSQN	E	U01	N	0-1	7		Informar o município de ocorrência do fato gerador do ISSQN. Utilizar a Tabela do IBGE; se exterior utilizar 9999999.	
AC		U07	cListServ	Item da Lista de Serviços	E	U01	C	0-1	5		Informar o Item da lista de serviços da LC 116/03 em que se classifica o serviço.	
AC		U08	cServTribMun	Código de tributação pelo ISSQN do município	E	U01	C	0-1	20		Código do serviço prestado próprio do município	
AC		U09	cNatOp	Natureza da Operação de ISSQN	E	U01	N	1-1	2		01 - Tributação no município; 02 - Tributação fora do município; 03 - Isenção; 04 - Imune; 05 - Exigibilidade suspensa por decisão judicial; 06 - Exigibilidade suspensa por procedimento administrativo; 07 - Não tributável ou não incidência; 08 - Exportação de Serviço.	
AC		U10	indIncFisc	Indicador de Incentivo Fiscal do ISSQN	E	U01	N	1-1	1		1 - Sim; 2 - Não	
V - Informações adicionais												
Origem	#	ID	Campo	Descrição	Elemento	Pai	Tipo	Ocorrência	tamanho	Dec	Conteúdo	Observações

AC		V01	infAdProd	Informações Adicionais do Produto	E	H01	C	0-1	1-500		Norma referenciada, informações complementares, etc.	
W - Valores Totais do CF-e												
Origem	#	ID	Campo	Descrição	Elemento	Pai	Tipo	Ocorrência	tamanho	Dec	Conteúdo	Observações
AC		W01	total	Grupo de Valores Totais do CF-e	G	A01		1-1				
SAT		W02	ICMSTot	Grupo de Valores Totais referentes ao ICMS	G	W01		0-1				
SAT		W03	vICMS	Valor Total do ICMS	E	W02	N	1-1	3-15	2	Somatório do valor do ICMS dos itens (id:N09)	
SAT		W04	vProd	<p>Apenas para o layout 0.07</p> <p>Valor Total dos produtos e serviços</p> <p>A partir do layout 0.08.</p> <p>Valor total dos produtos e serviços sujeitos ao ICMS.</p>	E	W02	N	1-1	3-15	2	<p>Apenas para o layout 0.07</p> <p>Somatório do valor de Produtos e Serviços dos itens (id:110).</p> <p>A partir do layout 0.08.</p> <p>Somatório do valor de produtos e serviços dos itens (id:110), sujeitos ao ICMS (possui grupo N01).</p>	As alterações serão incorporadas na versão 0.08 do leiaute do CF-e-SAT a ser publicada pela SEFAZ.
SAT		W05	vDesc	Valor Total dos Descontos sobre Item	E	W02	N	1-1	3-15	2	<p>Apenas para o layout 0.07</p> <p>Somatório do valor do Desconto dos itens (id:112).</p> <p>A partir do layout 0.08.</p> <p>Somatório do Valor dos descontos sobre itens (id:112)</p>	As alterações serão incorporadas na versão 0.08 do leiaute do CF-e-SAT a ser publicada pela SEFAZ.

											sujeitos ao ICMS (possui grupo N01).	
SAT		W06	vPIS	Valor Total do PIS	E	W02	N	1-1	3-15	2	<p>Apenas para o layout 0.07</p> <p>Somatório do valor do PIS dos itens (id:Q10).</p> <p>A partir do layout 0.08.</p> <p>Somatório do valor do PIS dos itens (id:Q10), sujeitos ao ICMS (possui grupo N01).</p>	As alterações serão incorporadas na versão 0.08 do leiaute do CF-e-SAT a ser publicada pela SEFAZ.
SAT		W07	vCOFINS	Valor Total do COFINS	E	W02	N	1-1	3-15	2	<p>Apenas para o layout 0.07</p> <p>Somatório do valor do COFINS dos itens (id:S10).</p> <p>A partir do layout 0.08.</p> <p>Somatório do valor do COFINS dos itens (id:S10), sujeitos ao ICMS (possui grupo N01).</p>	As alterações serão incorporadas na versão 0.08 do leiaute do CF-e-SAT a ser publicada pela SEFAZ.
SAT		W08	vPISST	Valor Total do PIS-ST	E	W02	N	1-1	3-15	2	<p>Apenas para o layout 0.07</p> <p>Somatório do valor do PIS dos itens (id:R06)</p> <p>A partir do layout 0.08.</p> <p>Somatório do valor do PIS dos itens (id:R06), sujeitos ao ICMS (possui grupo N01).</p>	As alterações serão incorporadas na versão 0.08 do leiaute do CF-e-SAT a ser publicada pela SEFAZ.
SAT		W09	vCOFINSST	Valor Total do COFINS-ST	E	W02	N	1-1	3-15	2	<p>Apenas para o layout 0.07</p> <p>Somatório do valor do COFINS dos itens (id:T06)</p>	As alterações serão incorporadas na versão 0.08 do leiaute do CF-e-

											A partir do layout 0.08. Somatório do valor do COFINS dos itens (id: T06), sujeitos ao ICMS (possui grupo N01).	SAT a ser publicada pela SEFAZ.
SAT		W10	vOutro	Valor Total de Outras Despesas acessórias sobre Item	E	W02	N	1-1	3-15	2	Apenas para o layout 0.07 Somatório do valor de Outras Despesas Acessórias (Acréscimo) dos itens (id:I13). A partir do layout 0.08. Somatório do Valor de outras despesas acessórias (id:I13) sobre itens sujeitos ao ICMS (possui grupo N01).	As alterações serão incorporadas na versão 0.08 do leiaute do CF-e-SAT a ser publicada pela SEFAZ.
SAT		W11	vCFe	Valor Total do CF-e	E	W01	N	1-1	3-15	2	Somatório do valor dos Itens (id: I14)	
SAT		W12	ISSQNtot	Grupo de Valores Totais referentes ao ISSQN	G	W01		0-1			Presente se informado ao menos um grupo U01	
SAT		W13	vBC	Valor Total da Base de Cálculo do ISSQN	E	W12	N	1-1	3-15	2	Somatório do valor da BC de ISSQN dos itens (id:U03)	
SAT		W14	vISS	Valor Total do ISS	E	W12	N	1-1	3-15	2	Somatório do valor do ISS (id: U05)	

SAT		W15	vPIS	Valor Total do PIS sobre serviços	E	W12	N	1-1	3-15	2	Somatório do valor do PIS dos itens (id:Q10) que possuam grupo U01	
SAT		W16	vCOFINS	Valor Total do COFINS sobre serviços	E	W12	N	1-1	3-15	2	Somatório do valor do COFINS dos itens (id:S10) que possuam grupo U01	
SAT		W17	vPISST	Valor Total do PIS-ST sobre serviços	E	W12	N	1-1	3-15	2	Somatório do valor do PIS dos itens (id:R06) que possuam grupo U01	
SAT		W18	vCOFINSST	Valor Total do COFINS-ST sobre serviços	E	W12	N	1-1	3-15	2	Somatório do valor do COFINS dos itens (id:T06) que possuam grupo U01	
AC		W19	DescAcrEntr	Grupo de valores de entrada de Desconto/Acréscimo sobre Subtotal	G	W01		0-1				Informar valores de desconto ou acréscimo sobre subtotal do CF-e. Os valores de desconto e acréscimo sobre subtotal são mutuamente exclusivos.

AC		W20	vDescSubtot	Valor de Entrada de Desconto sobre Subtotal	CE	W19	N	0-1	3-15	2	Valor de Desconto sobre Subtotal	Se informado, deve conter desconto concedido sobre total dos itens. Valor deverá ser distribuído pelo SAT proporcionalmente ao valor de cada item, já considerado o desconto ou acréscimo do item. Distribuição incidirá sobre os itens sujeitos ao ISSQN somente se o campo indRatISSQN (id:C16) = 'S'.
AC		W21	vAcreSubtot	Valor de Entrada de Acréscimo sobre Subtotal	CE	W19	N	0-1	3-15	2	Valor de Acréscimo sobre Subtotal	Se informado, deve conter acréscimo sobre total dos itens, Valor deverá ser distribuído pelo SAT proporcionalmente ao valor de cada item, já considerado o desconto ou acréscimo do item.

AC		W22	vCFeLei12741	Valor aproximado dos tributos do CF-e-SAT – Lei 12741/12.	E	W01	N	0-1	3-15	2	Valor aproximado dos tributos do CF-e-SAT, declarado pelo emitente, conforme Lei 12741/2012. Valor deve ser maior ou igual a zero. Campo de preenchimento: - <u>opcional</u> , caso o contribuinte <u>opte</u> por informar o valor em painel afixado no estabelecimento, conforme artigo 2º, §2º da referida lei. - <u>obrigatório</u> , caso o contribuinte <u>não opte</u> por informar o valor em painel afixado no estabelecimento, conforme artigo 2º, §2º da referida lei.	
WA - Informações sobre Pagamento												
Origem	#	ID	Campo	Descrição	Elemento	Pai	Tip o	Ocorrênc	tamanho	Dec	Conteúdo	Observações
AC		WA01	pgto	Grupo de informações sobre Pagamento do CF-e	G	A01		1-1				
AC		WA02	MP	Grupo de informações dos Meios de Pagamento empregados na quitação do CF-e	G	WA01		1-10				

AC		WA03	cMP	Código do Meio de Pagamento empregado para quitação do CF-e	E	WA0 2	N	1-1	2		<p>Código do Meio de Pagamento empregado para quitação do CF-e</p> <p>01 - Dinheiro 02 - Cheque 03 - Cartão de Crédito 04 - Cartão de Débito 05 - Crédito Loja 10 - Vale Alimentação 11 - Vale Refeição 12 - Vale Presente 13 - Vale Combustível 15=Boleto Bancário 16=Depósito Bancário 17=Pagamento Instantâneo (PIX) 18=Transferência bancária, Carteira Digital 19=Programa de fidelidade, Cashback, Crédito Virtual 90= Sem pagamento</p> <p>99 - Outros</p> <p>A partir do leiaute 0.09: Validar Códigos de meio de pagamento utilizando a tabelaMP, conforme no Anexo 4.</p>	A partir do leiaute 0.09: Códigos de Meio de Pagamento disponibilizados pela Secretaria da Fazenda.
AC		WA04	vMP	Valor do Meio de Pagamento empregado para quitação do CF-e	E	WA0 2	N	1-1	3-15	2	Valor do Meio de Pagamento empregado para quitação do CF-e	
AC		WA05	cAdmC	Credenciadora de cartão de débito ou crédito	E	WA0 2	N	0-1	03		<p>Código da Credenciadora de cartão de débito ou crédito conforme tabela disponível no Anexo 3 - Tabela de credenciadoras de cartão de débito ou crédito Exemplos: 001, 002, 003. .</p>	<p>Observar a legislação da UF quanto a obrigatoriedade de informá-lo nos casos em que o cMP é 03 ou 04. (Ver</p>

											A partir do leiaute 0.09: Validar Códigos de credenciadora de cartão utilizando a tabela CredCartao, conforme no Anexo 4.	exceções no Anexo 06). A partir do leiaute 0.09: Código da Credenciadora de cartão de débito ou crédito disponibilizado pela Secretaria da Fazenda.
AC		WA07	cAut	Número de autorização da operação cartão de crédito e/ou Débito	E	WA0 2	C	0-1	1-20		A Partir do leiaute 0.09 Número de autorização gerado pela operação cartão de crédito e/ou Débito A partir de 01/09/2023: Para operações com máquinas de cartão tipo "POS", preencher com 9999999999999999. Para demais modelos, preencher com o código de Autorização fornecido pela Credenciadora do Cartão.	A partir de 01/09/2023: Observar a legislação da UF quanto a obrigatoriedade de informa-lo nos casos em que o cMP é 03 ou 04. (Ver exceções no Anexo 06).
SAT		WA06	vTroco	Valor do troco	E	WA0 1	N	1-1	3-15	2	Calculado pelo SAT: $vTroco = soma(vMP) - vCFe$ (id:W11)	Diferença entre a soma de todos os meios de pagamento empregados e o valor total do CF-e.
Z - Informações Adicionais do CF-e												

Origem	#	ID	Campo	Descrição	Elemento	Pai	Tipo	Ocorrência	tamanho	Dec	Conteúdo	Observações
AC		Z01	infAdic	Grupo de Informações Adicionais	G	A01		0-1				
AC		Z02	infCpl	Informações Complementares de interesse do Contribuinte	E	Z01	C	0-1	1-5000			
Apenas para o layout 0.07												
SAT		Z03	obsFisco	Grupo do campo de uso livre do Fisco	G	Z01		0-10			Campo de uso livre do Fisco Informar o nome do campo no atributo xCampo e o conteúdo do campo no xTexto	Havendo conteúdo, deverá ser obrigatoriamente impresso no Extrato do CF-e.
A partir do layout 0.08.												
SAT		ZA01	obsFisco	Grupo do campo de uso livre do Fisco	G	A01		0-10			Campo de uso livre do Fisco Informar o nome do campo no atributo xCampo e o conteúdo do campo no xTexto	Havendo conteúdo, deverá ser obrigatoriamente impresso no Extrato do CF-e.

												As alterações serão incorporadas na versão 0.08 do leiaute do CF-e-SAT.
Apenas para o layout 0.07												
SAT		Z04	xCampo	Identificação do campo	A	Z03	C	1-1	1-20		Identificação do campo	
SAT		Z05	xTexto	Conteúdo do campo	E	Z03	C	1-1	1-60		Conteúdo do campo	
A partir do layout 0.08.												
SAT		ZA02	xCampo	Identificação do campo	A	ZA01	C	1-1	1-20		Identificação do campo	As alterações serão incorporadas na versão 0.08 do leiaute do CF-e-SAT.
SAT		ZA03	xTexto	Conteúdo do campo	E	ZA01	C	1-1	1-60		Conteúdo do campo	As alterações serão incorporadas na versão 0.08 do leiaute do CF-e-SAT.
ZZ - Informações da Assinatura Digital												
Origem	#	ID	Campo	Descrição	Elemento	Pai	Tip o	Ocorrênc	tamanho	Dec	Conteúdo	Observações
SAT		ZZ01	Signature	Assinatura XML do CF-e Segundo o Padrão XML Digital Signature	G	Raiz		1-1				

Tabela 7 - leiaute do arquivo de venda

4.2.3. Leiaute do arquivo de cancelamento (CF-e-SAT cancelamento)

O leiaute do arquivo de cancelamento que será gerado pelo SAT deve seguir os campos da tabela abaixo:

Origem	#	ID	Campo	Descrição	Elemento	Pai	Tipo	Ocorrência	tamanho	Dec	Conteúdo	Observações
AC		-	CFeCanc	TAG raiz do CF-e	G	-		1-1			TAG raiz do CF-e	
A - Dados do Cupom Fiscal Eletrônico												
Origem	#	ID	Campo	Descrição	Elemento	Pai	Tipo	Ocorrência	tamanho	Dec	Conteúdo	Observações
AC		A01	infCFe	Grupo das informações do CF-e	G	Raiz	-	1-1	-		Grupo que contém as informações do CF-e	
SAT		A02	versao	Versão do leiaute do CF-e cancelamento	A	A01	N	1-1	1-4	2	Versão do leiaute do CF-e cancelamento	
SAT		A05	Id	Identificador da TAG a ser assinada	ID	A01	C	1-1	47		Informar a chave de acesso do CF-e precedida do literal "CFe", acrescentada a validação do formato	
AC		A06	chCanc	Chave de acesso do CF-e a ser cancelado	A	A01	C	1-1	47		informar a chave de acesso do CF-e a ser cancelado, precedida do literal 'CFe', acrescentada a validação do formato	

SAT		A07	dEmi	Data de emissão do CF-e a ser cancelado	E	A01	D	1-1	8		Informar a data de emissão do CF-e a ser cancelado. Formato "AAAAMDD"	
SAT		A08	hEmi	Hora de emissão do CF-e a ser cancelado	E	A01	H	1-1	6		Informar a hora de emissão do CF-e a ser cancelado. Formato "HHMMSS"	
B - Identificação do Cupom Fiscal Eletrônico												
Origem	#	ID	Campo	Descrição	Elemento	Pai	Tipo	Ocorrência	tamanho	Dec	Conteúdo	Observações
AC		B01	ide	Grupo das informações de identificação do CF-e	G	A01		1-1				
SAT		B02	cUF	Código da UF do emitente do Documento Fiscal	E	B01	N	1-1	2		Código da UF do emitente do Documento Fiscal. Utilizar a Tabela do IBGE de código de unidades da federação	Para compor chave de acesso ao CF-e
SAT		B03	cNF	Código Numérico que compõe a Chave de Acesso	E	B01	N	1-1	6		Código numérico que compõe a Chave de Acesso. Número aleatório gerado pelo emitente para cada CF-e para evitar acessos indevidos do CF-e.	Para compor chave de acesso ao CF-e

SAT		B04	mod	Código do Modelo do Documento Fiscal	E	B01	C	1-1	2		Utilizar código 59 para identificação do CF-e.	Para compor chave de acesso ao CF-e
SAT		B05	nserieSAT	Número de Série do equipamento SAT	E	B01	N	1-1	9		- Nº sequencial atribuído pela SEFAZ - Amarração com fabricante/modelo/etc feita internamente pela SEFAZ	Para compor chave de acesso ao CF-e
SAT		B06	nCFe	Número do Cupom Fiscal Eletrônico	E	B01	N	1-1	1-6		Número sequencial criado pelo Equipamento SAT para cada documento fiscal. 6 caracteres numéricos iniciados em 000001. Caso a numeração se esgote (999999) o número sequencial deve ser reiniciado.	Para compor Chave de acesso ao CF-e. O cupom de cancelamento deve seguir a numeração sequencial, ou seja, caso o cupom 000100 for cancelado, o cupom de cancelamento será o 000101 e o próximo cupom emitido será o 000102.
SAT		B07	dEmi	Data de emissão do Cupom Fiscal	E	B01	D	1-1	8		Formato "AAAAMMDD"	Utilizar Ano e Mês (AAMM) para compor chave de acesso ao CF-e
SAT		B08	hEmi	Hora de emissão do Cupom Fiscal	E	B01	H	1-1	6		Formato "HHMMSS"	
SAT		B09	cDV	Dígito Verificador da Chave de Acesso do CF-e	E	B01	N	1-1	1		Informar o DV da Chave de Acesso do CF-e, o DV será calculado com a aplicação do algoritmo módulo 11 (base 2,9) da Chave de Acesso.	Para compor chave de acesso ao CF-e

AC		B10	CNPJ	CNPJ Software House	E	B01	N	1-1	14		Informar o CNPJ da empresa desenvolvedora do Aplicativo Comercial, com os zeros não significativos.	
AC		B11	signAC	Assinatura do Aplicativo Comercial	E	B01	C	1-1	1-344		Assinatura de (CNPJ Software House + CNPJ Emitente) que gerou o CF-e de cancelamento.	
SAT		B12	assinaturaQR CODE	Assinatura Digital para uso em QR CODE	E	B01	C	1-1	344		Assinatura de: Chave de consulta, DATA e HORA de emissão, Valor Total, CPF/CNPJ do adquirente (se existir)	
AC		B13	numeroCaixa	Número do Caixa ao qual o SAT está conectado	E	B01	N	1-1	3		Número de 0 a 999 referente ao caixa em que o SAT está conectado.	

C - Identificação do Emitente do Cupom Fiscal eletrônico

Origem	#	ID	Campo	Descrição	Elemento	Pai	Tipo	Ocorrência	Tamanho	Dec	Conteúdo	Observações
AC		C01	emit	Grupo de identificação do emitente do CF-e	G	A01		1-1				
SAT		C02	CNPJ	CNPJ do emitente	E	C01	N	1-1	14		Informar o CNPJ do emitente, com os zeros não significativos.	Deve ser o mesmo do CF-e a ser cancelado
SAT		C03	xNome	Razão Social do emitente	E	C01	C	1-1	1-60			Deve ser o mesmo do CF-e a ser cancelado
SAT		C04	xFant	Nome fantasia	E	C01	C	0-1	1-60			Deve ser o mesmo do CF-e a ser cancelado
SAT		C05	enderEmit	Grupo do Endereço do emitente	G	C01		1-1				
SAT		C06	xLgr	Logradouro	E	C05	C	1-1	2-60			Deve ser o mesmo do CF-e a ser cancelado

SAT		C07	nro	Número	E	C05	C	0-1	1-60			Deve ser o mesmo do CF-e a ser cancelado
SAT		C08	xCpl	Complemento	E	C05	C	0-1	1-60			Deve ser o mesmo do CF-e a ser cancelado
SAT		C09	xBairro	Bairro	E	C05	C	1-1	<p>Apenas para o layout 0.07</p> <p>2-60</p> <p>A partir do layout 0.08.</p> <p>1-60</p>			<p>Deve ser o mesmo do CF-e a ser cancelado</p> <p>As alterações serão incorporadas na versão 0.08 do leiaute do CF-e-SAT.</p>
SAT		C10	xMun	Nome do município	E	C05	C	1-1	2-60			Deve ser o mesmo do CF-e a ser cancelado
SAT		C11	CEP	Código do CEP	E	C05	N	1-1	8		Informar os zeros não significativos. Se CEP não informado, preencher com zeros.	Deve ser o mesmo do CF-e a ser cancelado
SAT		C12	IE	IE	E	C01	C	1-1	<p>Apenas para o layout 0.07</p> <p>12</p> <p>A partir do layout 0.08.</p> <p>2-14</p>		<p>A IE deve ser informada apenas com algarismos e espaços em branco, sem caracteres de formatação (ponto, barra, hífen, etc.);</p>	<p>Deve ser o mesmo do CF-e a ser cancelado.</p> <p>Caso a IE possua menos do que 12 dígitos, o AC deve preencher com espaços à direita.</p> <p>As alterações serão incorporadas na versão 0.08 do leiaute do CF-e-SAT a ser publicada pela SEFAZ.</p>

SAT		C13	IM	Inscrição Municipal	E	C01	C	0-1	1-15		Este campo deve ser informado, quando ocorrer a emissão de CF-e conjugada, com prestação de serviços sujeitos ao ISSQN e fornecimento de peças sujeitos ao ICMS.	Deve ser o mesmo do CF-e a ser cancelado
E - Identificação do Destinatário do Cupom Fiscal eletrônico												
Origem	#	ID	Campo	Descrição	Elemento	Pai	Tipo	Ocorrência	tamanho	Dec	Conteúdo	Observações
AC		E01	dest	Grupo de identificação do Destinatário do CF-e	G	A01		1-1				
SAT		E02	CNPJ	CNPJ do destinatário	CE	E01	N	0-1	14		Informar o CNPJ do destinatário, preenchendo os zeros não significativos.	Deve ser o mesmo do CF-e a ser cancelado As alterações serão incorporadas na versão 0.07 do leiaute do CF-e-SAT a ser publicada pela SEFAZ.
SAT		E03	CPF	CPF do destinatário	CE	E01	N	0-1	Apenas para o layout 0.07 0, 11 A partir do layout 0.08. 11		Informar o CPF do destinatário, preenchendo os zeros não significativos.	Deve ser o mesmo do CF-e a ser cancelado. As alterações com efeitos a partir de 01.01.19, serão incorporadas na versão 0.08.
W - Valores Totais do CF-e												

Origem	#	ID	Campo	Descrição	Elemento	Pai	Tipo	Ocorrência	tamanho	Dec	Conteúdo	Observações
AC		W01	total	Grupo de Valores Totais do CF-e	G	A01		1-1				
SAT		W11	vCFe	Valor Total do CF-e	E	W01	N	1-1	3-15	2	Valor total do CF-e a ser cancelado	
Z - Informações Adicionais do CF-e												
Origem	#	ID	Campo	Descrição	Elemento	Pai	Tipo	Ocorrência	tamanho	Dec	Conteúdo	Observações
AC		Z01	infAdic	Grupo de Informações Adicionais	G	A01		0-1				
SAT		Z03	obsFisco	Grupo do campo de uso livre do Fisco	G	Z01		0-10			Campo de uso livre do Fisco Informar o nome do campo no atributo xCampo e o conteúdo do campo no xTexto	Havendo conteúdo, deverá ser obrigatoriamente impresso no Extrato do CF-e de Cancelamento.
SAT		Z04	xCampo	Identificação do campo	A	Z03	C	1-1	1-20		Identificação do campo	
SAT		Z05	xTexto	Conteúdo do campo	E	Z03	C	1-1	1-60		Conteúdo do campo	
ZZ - Informações da Assinatura Digital												
Origem	#	ID	Campo	Descrição	Elemento	Pai	Tipo	Ocorrência	tamanho	Dec	Conteúdo	Observações
SAT		ZZ01	Signature	Assinatura XML do CF-e de cancelamento segundo o Padrão XML Digital Signature	G	Raiz		1-1				

Tabela 8 - leiaute do arquivo de cancelamento

4.3. Padrão de Assinatura Digital CF-e-SAT

Os CF-e-SAT devem ser assinados com o certificado digital do Equipamento SAT-CF-e.

Os campos abaixo não são necessários na estrutura da Assinatura do CF-e-SAT. Portanto, o arquivo XML não deve conter os elementos:

<X509SubjectName>

<X509IssuerSerial>

<X509IssuerName>

<X509SerialNumber>

<X509SKI>

Também não é necessário o uso das TAG abaixo, pois as informações serão obtidas a partir do Certificado do emitente:

<KeyValue>

<RSAKeyValue>

<Modulus>

<Exponent>

O Projeto SAT-CF-e utiliza um subconjunto do padrão de assinatura XML definido pelo <http://www.w3.org/TR/xmldsig-core/>, que tem o seguinte leiaute:

Layout assinaturas XML do CF-e-SAT								
#	Campo	Ele	Pai	Tipo	Ocor.	Tam.	Dec.	Descrição/Observação
XS01	Signature	Raiz	-	-	-			Tag Raiz da Assinatura Digital
XS02	SignedInfo	G	XS01	-	1-1			Grupo da Informação da assinatura
XS03	CanonicalizationMethod	G	XS02	-	1-1			Grupo do Método de Canonicalização
XS04	Algorithm	A	XS03	C	1-1			Atributo Algorithm de CanonicalizationMethod: http://www.w3.org/TR/2001/REC-xml-c14n-20010315

XS05	SignatureMethod	G	XS02	-	1-1			Grupo do Método de Assinatura
XS06	Algorithm	A	XS05	C	1-1			Atributo Algorithm de SignatureMethod: http://www.w3.org/2001/04/xmldsig-more#rsa-sha256
XS07	Reference	G	XS02	-	1-1			Grupo Reference
XS08	URI	A	XS07	C	1-1			Atributo URI da tag Reference
XS09	Transforms	G	XS07	-	1-1			Grupo do algorithm de Transform
XS10	unique_Transf_Algorithm	RC	XS10	-	1-1			Regra para o atributo Algorithm do Transform ser único.
XS11	Transform	G	XS10	-	2-2			Grupo de Transform
XS12	Algorithm	A	XS12	C	1-1			Atributos válidos Algorithm do Transform: http://www.w3.org/TR/2001/REC-xml-c14n-20010315 http://www.w3.org/2000/09/xmldsig#envelopedsignature
XS13	XPath	E	XS12	C	0-N			XPath
XS14	DigestMethod	G	XS07	-	1-1			Grupo do Método de DigestMethod
XS15	Algorithm	A	XS15	C	1-1			Atributo Algorithm de DigestMethod: http://www.w3.org/2001/04/xmldsig#sha256
XS16	DigestValue	E	XS07	C	1-1			Digest Value (Hash SHA-256 – Base64)
XS17	SignatureValue	G	XS01	-	1-1			Grupo do Signature Value
XS18	KeyInfo	G	XS01	-	1-1			Grupo do KeyInfo
XS19	X509Data	G	XS18	-	1-1			Grupo X509
XS20	X509Certificate	E	XS19	C	1-1			Certificado Digital x509 em Base64

A assinatura do Cupom será feita na TAG <infCFe> identificada pelo atributo Id, cujo conteúdo

deverá ser um identificador único (chave de acesso) precedido do literal 'CFe' para cada CF-e conforme leiaute descrito no Anexo I. O identificador único precedido do literal '#CFe' deverá ser informado no atributo URI da TAG <Reference>. Para as demais mensagens a serem assinadas, o processo é o mesmo mantendo sempre um identificador único para o atributo Id na TAG a ser assinada.

Segue abaixo um exemplo:

```
<CFe xmlns="http://www.fazenda.sp.gov.br/sat">
  <infCFe Id="CFe3106024381671900010855000000010001234567897" versao="1.01">
    ...
  </infCFe>
  <Signature xmlns="http://www.w3.org/2000/09/xmldsig#">
    <SignedInfo>
      <CanonicalizationMethod Algorithm="http://www.w3.org/TR/2001/REC-xml-c14n-20010315"/>
      <SignatureMethod Algorithm="http://www.w3.org/2001/04/xmldsig-more#rsa-sha256" />
      <Reference URI="#CFe3106024381671900010855000000010001234567897">
        <Transforms>
          <Transform Algorithm="http://www.w3.org/2000/09/xmldsig#enveloped-signature"/>
          <Transform Algorithm="http://www.w3.org/TR/2001/REC-xml-c14n-20010315"/>
        </Transforms>
        <DigestMethod Algorithm="http://www.w3.org/2001/04/xmldsig-more#sha256"/>
        <DigestValue>vFL68WETQ+mvj1aJAMDx+oVi928=</DigestValue>
      </Reference>
    </SignedInfo>
    <SignatureValue>IhXNhbdL1F9UGb2ydVc5v/gTB/y6r0KIFaf5evUili ...</SignatureValue>
    <KeyInfo>
      <X509Data>
        <X509Certificate>MIIFazCCBF0gAwIBAgIQaHEfNaxSeOEvgZG1VDAN ... </X509Certificate>
      </X509Data>
    </KeyInfo>
  </Signature>
</CFe>
```

A assinatura digital do CF-e-SAT deverá atender aos seguintes padrões adotados:

- a) Padrão de assinatura: "XML Digital Signature", utilizando o formato "Enveloped" (<http://www.w3.org/TR/xmldsig-core/>);
- b) Certificado digital: Emitido por AC-SAT ou AC credenciada no ICP-Brasil (<http://www.w3.org/2000/09/xmldsig#X509Data>);

- c) Cadeia de Certificação: EndCertOnly (Incluir na assinatura apenas o certificado do usuário final);
- d) Tipo do certificado: A3;

Efeitos até atendimento do item 2.5.a.

- e) Tamanho da Chave Criptográfica: Compatível com os certificados A3 (2048 bits);

Obrigatória a partir de 01.01.19, e desde que atendido o item 2.5.a.

- e) Tamanho da Chave Criptográfica: Compatível com os certificados A3 / A CF-e-SAT (2048 bits);
- f) Função criptográfica assimétrica: RSA (<http://www.w3.org/2001/04/xmldsig-more#rsa-sha256>);
- g) Função de "message digest": SHA-256 (<http://www.w3.org/2001/04/xmlenc#sha256>);
- h) Codificação: Base64 (<http://www.w3.org/2000/09/xmldsig#base64>);
- i) Transformações exigidas: Útil para realizar a canonicalização do XML enviado para realizar a validação correta da Assinatura Digital. São elas:
 - 1) Enveloped (<http://www.w3.org/2000/09/xmldsig#enveloped-signature>)
 - 2) C14N (<http://www.w3.org/TR/2001/REC-xml-c14n-20010315>)

4.4. Regras Gerais de Preenchimento

Esta seção apresenta as regras que deverão ser respeitadas em todos os registros gerados, quando não excepcionadas por regra específica referente a um dado registro.

O documento "Cupom Fiscal Eletrônico - SAT (CF-e-SAT)" é um único arquivo de dados construído pelo SAT no padrão XML adicionado de sua respectiva assinatura digital.

Documentos eletrônicos assinados digitalmente seguindo os padrões acima estão em conformidade com a Medida Provisória 2200-2/2001 e possuem validade jurídica.

4.4.1. Formato dos campos

- a) ALFANUMÉRICO: representados por "C" - todos os caracteres das posições da Tabela ASCII, excetuados os caracteres "|" (Pipe ou Barra Vertical: caractere 124 da Tabela ASCII), os não-imprimíveis (caracteres 00 a 31 da Tabela ASCII)..
- b) NUMÉRICO: representados por "N" - algarismos das posições de 48 a 57 da Tabela ASCII.
- c) DATA: representados por "D" - algarismos das posições de 48 a 57 da Tabela ASCII.
- d) HORA: representados por "H" - algarismos das posições de 48 a 57 da Tabela ASCII.

4.4.2. Regras de preenchimento dos campos com conteúdo alfanumérico (C)

Quando não definido nas tabelas, os campos alfanuméricos terão tamanho máximo de 60 posições.

4.4.3. Regras de preenchimento dos campos com conteúdo numérico (N)

- a) Deverá ser observada a quantidade máxima de dígitos que constar no respectivo campo;
- b) Devem ser preenchidos os valores percentuais desprezando-se o símbolo (%), sem nenhuma convenção matemática.
- c) Não é permitida a criação de campos numéricos com valores negativos.

Seguem exemplos de valores monetários, quantidades, percentuais, etc:

\$ 1.129.998,99 -> 1129998.99

1.255,42 -> 1255.42

234,567 -> 234.567

10.000 -> 10.000

10.000,00 -> 10000.00

17,00 % -> 17.00

18,50 % -> 18.50

30 -> 30

1.123,456 Kg -> 1123.456

0,010 litros -> 0.010

0,00 -> 0.00

0 -> 0

CNPJ: 123.456.789/0001-10 -> 123456789000110

CNPJ: 000.456.789/0001-10 -> 000456789000110

CPF: 882.440.449-40 -> 88244044940

CPF: 002.333.449-40 -> 00233344940

Campo vazio -> "" (sem espaço)

4.4.4. Regras de preenchimento de campos de data (D) - conteúdo de data

Deverão ser informados conforme o padrão "anomesdia" (aaaammdd), excluindo-se quaisquer caracteres de separação (tais como: ".", "/", "-", etc).

Seguem exemplos (datas):

01 de Janeiro de 2005 -> 20050101

11.11.1911 -> 19111111

21-03-1999 -> 19990321

09/08/04 -> 20040809

campo vazio -> "" (sem espaço)

4.4.5. Regras de preenchimento de campos de hora (H) - conteúdo de hora

Deverão ser informados conforme o padrão "horaminutosegundo" (hhmmss), no formato 24 horas, excluindo-se quaisquer caracteres de separação (tais como: ".", ":", "-", etc).

Seguem exemplos (horas):

09:13:17 -> 091317

21:13:17 -> 211317

00:00:00 -> 000000

00:00:01 -> 000001

campo vazio -> "" (sem espaço)

4.4.6. Regras de arredondamento nos cálculos do SAT

Os campos calculados pelo SAT deverão empregar as Regras de arredondamento na numeração decimal seguindo a norma: ABNT NBR 5891:1977, salvo quando houver definição explícita no layout do CF-e-SAT.

4.4.7. Tratamento de Caracteres Especiais no Texto de XML

Todos os textos de um documento XML passam por uma análise do "parser" específico da linguagem. Alguns caracteres afetam o funcionamento deste "parser", não podendo aparecer no

texto de uma forma não controlada.

Os caracteres que afetam o “parser” são:

- > (sinal de maior);
- < (sinal de menor);
- & (e-comercial);
- “ (aspas);
- ‘ (sinal de apóstrofe).

Esses caracteres podem aparecer especialmente no campo de Razão Social, Nome Fantasia, URL e Informações Adicionais. Para resolver esses casos, é recomendável o uso de uma sequência de “escape” em substituição ao caractere que causa o problema.

Por exemplo, o texto **GOMES & CIA LTDA** deve ser informado como **GOMES & CIA LTDA**, para não afetar o funcionamento do "parser".

caractere	Seqüência de escape
<	<
>	>
&	&
“	"
‘	'

4.5. Tratamento de desconto ou acréscimo sobre total

Existindo desconto ou acréscimo sobre o total dos itens do CF-e-SAT, eles deverão ser informados pelo AC nos campos vDescSubtot ou vAcresSubtot, respectivamente. O desconto e o acréscimo são mutuamente exclusivos.

Havendo desconto sobre total: o SAT deverá ratear o desconto proporcionalmente ao valor do item, já líquido do valor do desconto ou acréscimo sobre o item. Este rateio incidirá sobre os itens sujeitos à tributação pelo ISSQN somente se o campo indRatISSQN (id:C16) = 'S'.

Havendo acréscimo sobre total: o SAT deverá ratear o acréscimo proporcionalmente ao valor do item, já líquido do valor do desconto ou acréscimo sobre o item.

4.6. Preenchimento dos campos Observações do Fisco

Os campos de observações do Fisco (campos obsFisco, ID=Z03) do CF-e-SAT serão preenchidos pelo SAT a partir do arquivo de parametrizações. Conterão mensagens do Fisco de impressão obrigatória no Extrato do CF-e-SAT.

4.7. Chave de Acesso do CF-e-SAT

A chave de acesso do CF-e-SAT será representada por 44 caracteres numéricos, sendo composta pelos seguintes campos que se encontram no CF-e-SAT:

- **cUF** - Código da UF do emitente do Cupom Fiscal;
- **AAMM** – Ano e Mês de emissão do CF-e-SAT;
- **CNPJ** – CNPJ do emitente;
- **mod** – Modelo do Documento Fiscal;
- **nserieSAT** – Número de série do Equipamento SAT;
- **nCF** – Número do Cupom Fiscal;
- **cNF** – Código Numérico Aleatório;
- **cDV** – Dígito Verificador da Chave de Acesso.

Os campos estão dispostos da seguinte forma:

	Código da UF	AAMM da emissão	CNPJ do emitente	mod	Nº de Série do SAT	Número do CF-e-SAT	Código Numérico Aleatório	Dígito Verificador
Quantidade de caracteres	02	04	14	02	09	06	06	01

Tabela 9 – Disposição dos Campos da Chave de acesso

O Dígito Verificador (DV) irá garantir a integridade da chave de acesso, protegendo principalmente contra digitações erradas.

4.7.1. Cálculo do dígito verificador da Chave de Acesso do CF-e-SAT

O dígito verificador da chave de acesso da CF-e-SAT é baseado em um cálculo do módulo 11. O módulo 11 de um número é calculado multiplicando-se cada algarismo pela sequência de multiplicadores 2,3,4,5,6,7,8,9,2,3, ... posicionados da direita para a esquerda.

A somatória dos resultados das ponderações dos algarismos é dividida por 11 e o DV (dígito verificador) será a diferença entre o divisor (11) e o resto da divisão:

$$DV = 11 - (\text{resto da divisão})$$

Tabela 10 – Descrição do cálculo do dígito verificador

A - Chave de Acesso	5	2	0	6	0	4	3	3	0	0	9	9	1	1	0	0	2	5	0	6	5	5	0	1	2	0	0	0	0	0	0	7	8	0	0	2	6	7	3	0	1	6	1
B - Pesos	4	3	2	9	8	7	6	5	4	3	2	9	8	7	6	5	4	3	2	9	8	7	6	5	4	3	2	9	8	7	6	5	4	3	2	9	8	7	6	5	4	3	2
C - Ponderação (A*B)	20	6	0	54	0	28	18	15	0	0	18	81	8	7	0	0	8	15	0	54	40	35	0	5	8	0	0	0	0	0	0	35	32	0	0	18	48	49	18	0	4	18	2

Quando o resto da divisão for 0 (zero) ou 1 (um), o DV deverá ser igual a 0 (zero).

Exemplo: consideremos que a chave de acesso tem a seguinte sequência de caracteres:

Somatória das ponderações = 644

Dividindo a somatória das ponderações por 11 teremos, $644/11 = 58$ restando 6.

Como o dígito verificador $DV = 11 - (\text{resto da divisão})$, portanto $11 - 6 = 5$

Neste caso o DV da chave de acesso do CF-e-SAT é igual a “5”, valor este que deverá compor a chave de acesso totalizando a uma sequência de 44 caracteres.

4.8. Campo assinaturaQRCODE

O campo assinaturaQRCODE é composto pelos seguintes campos do arquivo de venda CF-e-SAT:

Campo	Descrição	Exemplo
chaveConsulta	Chave de acesso do CF-e-SAT. (vide 4.7)	3511120276757900014859858 3801050151865833992
timeStamp	Data e hora da emissão no formato: AAAAMMDDHHMMSS	Ex: “20110101170101”
valorTotalCFe	Valor total do CF-e calculado pelo SAT. Campo presente no leiaute do arquivo de venda.	Ex do valor a ser informado referente ao valor R\$ 65,53. 65.53

CPFCNPJValue	Número do CPF ou CNPJ do adquirente no seguinte sem pontos, traços e barras.	Exemplo: CPF: 12345678912 CNPJ:12345678912345
--------------	--	---

Para gerar a string de dados a ser assinada, deve-se concatenar os campos, separando-os pelo caractere pipe "|", da seguinte forma:

"chaveConsulta|timeStamp|valorTotalCFe|CPFCNPJValue"

Ex:

"35087746478373757726265545868587463856478463|20110101170101|59.05|12345678912"

Caso o CPF ou CNPJ não exista, o campo "CPFCNPJValue" deverá ser deixado em branco, da seguinte forma:

Ex: "35087746478373757726265545868587463856478463|20110101170101|59.05|"

Após gerar a string de dados, deve-se assiná-la utilizando o Certificado Digital do SAT-CF-e de forma que o resultado da operação seja uma string de dados codificada em base64 seguindo o padrão PKCS #1 versão 1.5.

4.9. Número do Recibo de Lote

O Número do Recibo do Lote deverá ser gerado pela SEFAZ, com a seguinte regra de formação:

- UF = código da UF onde foi entregue o lote;
- S = resto da divisão do campo sequencial idLote enviado pelo SAT por 4;
- YY = ano do recebimento do lote
- MM = mês do recebimento do lote
- DD = dia do recebimento do lote
- P= número de protocolo gerado pela SEFAZ (controle interno)

Campo	Tipo	Quantidade de Caracteres
UF	Numérico	02
S	Numérico	01

YY	Numérico	02
MM	Numérico	02
DD	Numérico	02
P	Numérico	12
TOTAL		21

Tabela 11 – Formação do número do recibo do lote

4.10. Estrutura dos Arquivos de Cancelamento

A operação de cancelamento de uma venda efetuada nos 30 (trinta) minutos anteriores é semelhante à operação de venda, com as diferenças abaixo.

No envio do cancelamento pelo AC:

- O AC enviará um pedido de cancelamento indicando no campo “chCanc” a chave de acesso do CF-e-SAT emitido.
- A chave de acesso deve ser informada precedida dos caracteres “CFe”.

No retorno pelo Equipamento SAT:

- O Equipamento SAT gera um arquivo CF-e-SAT de cancelamento com uma nova chave de acesso e apenas alguns dados do CF-e-SAT de venda (vide 4.2);
- O arquivo CF-e-SAT de cancelamento deverá ser assinado da mesma maneira que o arquivo CF-e-SAT original.

5. Web Services

Os Web Services disponibilizam os serviços que serão utilizados pelos SAT para troca de informações com o fisco, seguindo as seguintes premissas:

- É disponibilizado um Web Service por tipo de serviço, cada um com seu respectivo método;
- As URL dos Web Services serão disponibilizadas e atualizadas nos Arquivos de Parametrização do SAT;
- Através do acesso à URL do Web Services será obtido o WSDL (Web Services Description Language) de cada Web Service;
- A comunicação é sempre originada pelo SAT;

Efeitos até 31.07.23

- O protocolo de transporte utilizado para acesso aos Web services será o HTTPS com autenticação mútua através do protocolo SSL versão 3.0 ou TLS versões 1.0, 1.1 ou 1.2 (devendo a autenticação sempre ser tentada primeiramente nos protocolos mais atuais suportados), ou seja, o servidor do fisco autentica o SAT baseado em seu certificado e o SAT autentica o servidor baseado em certificado(s) disponível(is) na Tag de grupo “<cert_https> do(s) Arquivo(s) de Parametrização (vide Anexo 1), com exceção dos Web Services de Serviço Nacional, Ativação e Certificação. Nesses, a autenticação será somente pelo SAT;

Efeitos a partir de 01.08.23

- O protocolo de transporte utilizado para acesso aos Web services será o HTTPS com autenticação mútua através do protocolo TLS versão 1.2, ou seja, o servidor do fisco autentica o SAT baseado em seu certificado e o SAT autentica o servidor baseado em certificado(s) disponível(is) na Tag de grupo “<cert_https> do(s) Arquivo(s) de Parametrização (vide Anexo 1), com exceção dos Web Services de Serviço Nacional, Ativação e Certificação. Nesses, a autenticação será somente pelo SAT;
 - Os arquivos de parametrização carregam o(s) certificado(s) que constituirá(ão) a cadeia de certificação padrão X.509 versão 3 a ser confiada pelo equipamento SAT. Ou seja, além de validar o conteúdo em si, o equipamento SAT deve verificar se o certificado recebido - e usado no processo de comunicação HTTPS – foi assinado pela chave do emissor confiável e se não está expirado;

- No SAT não é necessário a validação de CRL (Lista de Certificados Revogados).
- Todo o processo deve ser criado para não haver erros na transmissão entre o SAT e o fisco, pois todas as informações são antes verificadas pelo SAT para posterior transmissão;
- O SAT não deve implementar nenhum mecanismo de “looping” ou tentativas consecutivas caso não tenha sucesso na conexão com um Web Service. Se o serviço não estiver disponível, ou qualquer outro erro ao estabelecer a conexão, o equipamento SAT deve interromper a tarefa em questão e tentar reestabelecer a conexão somente quando um novo procedimento a exigir. As tentativas de conexão aos endereços redundantes dos servidores, conforme disponibilizado no arquivo de parametrização, não são consideradas como “looping”, desde que aconteçam uma única vez por endereço;
- Para garantir a integridade das informações e a construção dos arquivos XML, o SAT deverá submeter o arquivo do CF-e-SAT e as demais mensagens XML para validação pelo Schema do XML (XSD – XML Schema Definition), disponibilizado pelo fisco;
- Existem dois tipos de Web services: com requisições síncronas e com requisições assíncronas.

Os Web services com requisições síncronas consistem na forma mais comum e simples de retorno ao Equipamento SAT pelo fisco, onde o resultado do processamento é realizado dentro do mesmo fluxo de dados HTTPS aberto pelo Equipamento SAT para se comunicar com o fisco.

Já os Web services com requisições assíncronas, consistem em uma forma de comunicação entre o fisco e o Equipamento SAT onde o fisco não retorna o resultado da operação ao Equipamento SAT no mesmo momento em que foi solicitada.

Esta operação é realizada, por exemplo, para receber o retorno da validação dos CF-e-SAT enviados pelo Equipamento SAT.

Nas requisições assíncronas (fig. 13), o Equipamento SAT receberá no momento da solicitação um recibo numerado pelo fisco, que posteriormente deve ser utilizado para consultar a validade ou não de sua execução.

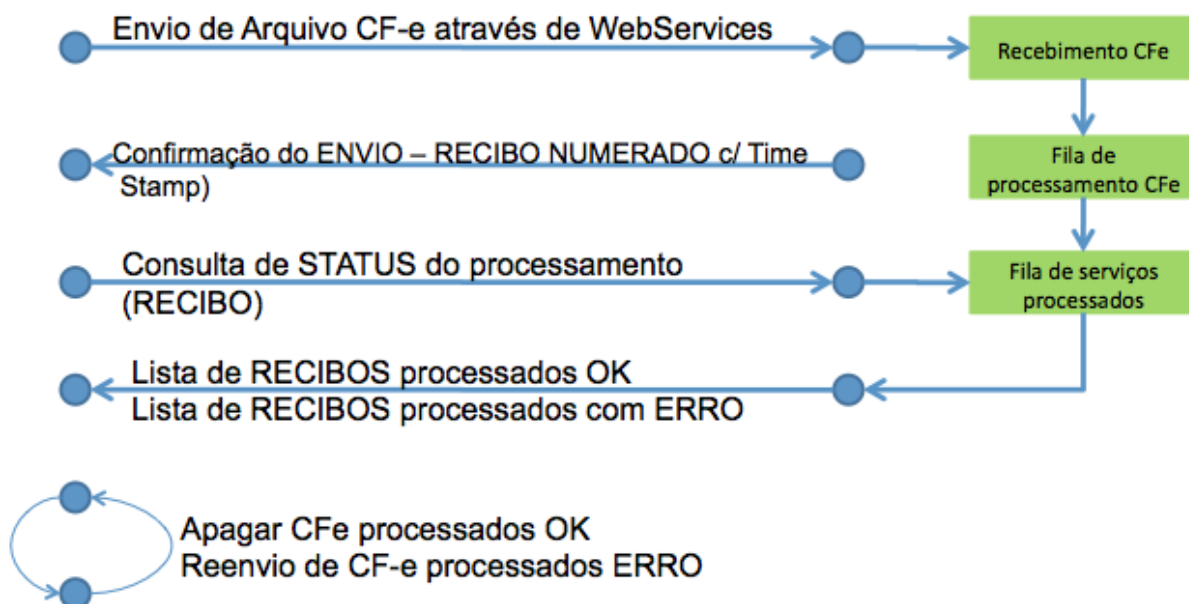


Figura 9 - Exemplo de requisição assíncrona para o fisco.

Todos os resultados de requisições serão assinados digitalmente pelo fisco e devem ser validados pelo Equipamento SAT antes de prosseguir com a operação, ou seja, o SAT autentica quem assinou o retorno baseado em certificado(s) disponível(is) na Tag de grupo “<cert_sefaz> do(s) Arquivo(s) de Parametrização (vide Anexo 1);

- Os arquivos de parametrização carregam o(s) certificado(s) que constituirá(ão) a cadeia de certificação padrão X.509 versão 3 a ser confiada pelo equipamento SAT. Ou seja, além de validar o conteúdo em si, o equipamento SAT deve verificar se o certificado recebido - e usado no processo de assinatura - foi assinado pela chave do emissor confiável e se não está expirado;
- No SAT não é necessário a validação de CRL (Lista de Certificados Revogados).

5.1. Informações sobre os Web Services

5.1.1. Serviços de Web Services Disponibilizados pelo fisco

Num	Nome	Descrição	Serviço
1	CFeRecepcao	Recepção de CF-e-SAT	Assíncrono
2	CFeRetRecepcao	Consulta de Recibos de Lote de CF-e-SAT	Síncrono
3	CFeStatus	Consulta de status de Serviço	Síncrono
4	CFeCancelamento	Envio de pedido de cancelamento	Assíncrono

5	CFeParametrizacao	Requisição de arquivo de parametrização	Síncrono
6	CFeComandos	Consulta de comandos da SEFAZ	Síncrono
7	CFeAtualizacao	Consulta de Atualização do Software do SAT	Síncrono
8	CFeAtivacao	Ativação do Equipamento SAT	Síncrono
9	CFeCertificacao	Envio de Certificado para SEFAZ	Síncrono
10	CFeTeste	Envio de CF-e-SAT de teste	Síncrono
11	CFeSignAC	Envio de assinatura do Aplicativo Comercial	Síncrono
12	CFeServicoNacional	Serviço Nacional para encaminhamento do SAT para o respectivo estado	Síncrono
13	CFeLogs	Extração de Logs do SAT	Síncrono
A partir do layout 0.08.			
14	CFeConsultaGestao	Consulta aos parâmetros de gestão	Síncrono
15	CFeReset	Envio de confirmação de reset	Síncrono

Tabela 12 – Web Services disponibilizados pelo fisco

5.1.2. Versões dos Leiautes dos arquivos das mensagens

A tabela abaixo indica o conteúdo (versão) que deve ser usado na tag “versao” das mensagens de entrada e retorno dos Web Services e dos arquivos CF-e-SAT e Cancelamento de CF-e-SAT.

Num	Leiaute	Versão	Observação
1	CFe	0.07	Cupom Fiscal Eletrônico - SAT
2	envCFe	0.07	Envio de Cupons Fiscais Eletrônicos - SAT (Lotes de CF-e-
3	retEnvCFe	0.07	Retorno do Cupom Fiscal Eletrônico - SAT (recibo de lote)
4	consReci	0.07	Consulta ao recibo de processamento de Lote
5	retConsReci	0.07	Retorno da consulta de recibo
6	CFeCanc	0.07	Envio de pedido de cancelamento de CF-e-SAT
7	retCanc	0.07	Retorno do pedido de cancelamento de CF-e-SAT
8	consStat	0.07	Mensagem de consulta do status do Serviço da SEFAZ
9	retConsStat	0.07	Retorno da mensagem de consulta do status do Serviço da SEFAZ
10	consPar	0.07	Mensagem de requisição do arquivo de Parametrização do SAT
11	param	0.07	Arquivo de Parametrização que é retornado
12	consCmd	0.07	Mensagem de Consulta de Comandos da SEFAZ

13	retConsCmd	0.07	Mensagem de Retorno de Comandos da SEFAZ
14	consAtualiza	0.07	Mensagem de consulta de Atualização
15	retAtualiza	0.07	Mensagem de Retorno da consulta de Atualização
16	consAtiva	0.07	Mensagem de Consulta de Ativação
17	retAtiva	0.07	Mensagem de retorno de Ativação
18	certifica	0.07	Mensagem de envio de Certificação
19	retCertifica	0.07	Retorno da Mensagem de Certificação
20	envTeste	0.07	Envio de Cupom Fiscal Eletrônico - SAT de teste
21	retTeste	0.07	Mensagem de retorno do envio de CF-e-SAT de teste
22	configAss	0.07	Mensagem de Configuração da Assinatura do AC
23	retAss	0.07	Retorno da Mensagem de Configuração da Assinatura do AC
24	endServ	0.07	Mensagem de Consulta de Endereços UF
25	retEndServ	0.07	Retorno da consulta por endereços UF
26	envLog	0.07	Mensagem de Envio de Logs
27	retEnvLog	0.07	Retorno da mensagem de envio de Logs
28	versaoDadosEnt	0.07	Versão do leiaute do arquivo de dados do AC
A partir do layout 0.08.			
29	consGestao	0.08	Mensagem de Consulta aos Parâmetros de Gestão
30	retGestao	0.08	Retorno da Mensagem de Consulta aos Parâmetros de Gestão
31	confReset	0.08	Mensagem de envio de confirmação de reset do Equipamento SAT
32	retConfReset	0.08	Retorno da mensagem de envio de confirmação de reset do Equipamento SAT

Tabela 13 - Arquivos e suas respectivas versões/descrições

5.1.3. Padrões Técnicos

a) Padrão de Comunicação

A especificação do documento XML adotada é a recomendação W3C para XML 1.0, disponível em www.w3.org/TR/REC-xml e a codificação dos caracteres será em UTF-8, assim todos os documentos XML serão iniciados com a seguinte declaração:

```
<?xml version="1.0" encoding="UTF-8"?>
```

b) Declaração namespace

Não é permitida a declaração de namespace no elemento raiz do XML gerado pelo SAT-CF-e. Também não é permitida a utilização de prefixos de namespace. Essa restrição visa otimizar o tamanho do arquivo XML.

c) Tratamento da mensagem XML

A mensagem XML transmitida por diferentes Web Services através do campo "cfeDadosMsg" deve ser tratada seguindo as recomendações XML 1.0, ou seja, usando uma das formas abaixo:

- substituir os caracteres (<) e (>) pelas sequencias de escape " < " e " > ", respectivamente;
- envolver o conteúdo do campo "cfeDadosMsg" por uma seção CDATA. Uma seção CDATA começa com "<![CDATA[" e termina com "]]>".

Obs.: Não é necessário tratar a mensagem com as duas formas.

5.1.4. Padrão de comunicação

Efeitos até 31.07.23

O meio físico de comunicação utilizado será a Internet, com o uso do protocolo SSL versão 3.0 ou TLS versões 1.0, 1.1 ou 1.2 (devendo a autenticação sempre ser tentada primeiramente nos protocolos mais atuais suportados), com autenticação mútua. Em alguns Web Services a autenticação será feita somente do lado SEFAZ.

Efeitos a partir de 01.08.23

O meio físico de comunicação utilizado será a Internet, com o uso do protocolo TLS versão 1.2, com autenticação mútua. Em alguns Web Services a autenticação será feita somente do lado SEFAZ.

O modelo de comunicação segue o padrão de Web Services definido pelo WS-I Basic Profile.

A troca de mensagens entre os Web Services do ambiente do Sistema de Recepção de CFe e o Equipamento SAT será realizada no padrão SOAP versão 1.2, com troca de mensagens XML no

padrão Style/Encoding: Document/Literal.

A chamada de diferentes Web Services é realizada com o envio de uma mensagem XML através do parâmetro cfeDadosMsg.

O parametro soapAction presente no cabeçalho de requisição HTTP SOAP, deverá utilizar o mesmo name Space utilizado no elemento cfeCabecMsg das mensagens SOAP de cada Web Service, exemplo: xmlns="http://www.fazenda.sp.gov.br/sat/wsdl/CfeRecepcao".

A versão do leiaute da mensagem XML contida no parâmetro cfeDadosMsg será informada no elemento versaoDados do tipo string localizado no elemento cfeCabecMsg do SOAP Header.

Exemplo de uma mensagem requisição padrão SOAP:

```
<?xml version="1.0" encoding="utf-8"?>
<soap12:Envelope xmlns:xsi="http://www.w3.org/2001/XMLSchema-instance"
xmlns:xsd="http://www.w3.org/2001/XMLSchema"
xmlns:soap12="http://www.w3.org/2003/05/soap-envelope">
  <soap12:Header>
    <cfeCabecMsg xmlns="http://www.fazenda.sp.gov.br/sat/wsdl/cfeRecepcao">
      <cUF>string</cUF>
      <versaoDados>string</versaoDados>
    </cfeCabecMsg>
  </soap12:Header>
  <soap12:Body>
    <cfeRecepcao xmlns="http://www.fazenda.sp.gov.br/sat/wsdl/cfeRecepcao">
      <cfeDadosMsg>xml</cfeDadosMsg>
    </cfeRecepcao>
  </soap12:Body>
```

Exemplo de uma mensagem de retorno padrão SOAP:

```
<?xml version="1.0" encoding="utf-8"?>
<soap12:Envelope xmlns:xsi="http://www.w3.org/2001/XMLSchema-instance"
xmlns:xsd="http://www.w3.org/2001/XMLSchema"
xmlns:soap12="http://www.w3.org/2003/05/soap-envelope">
  <soap12:Header>
    <cfeCabecMsg xmlns="http://www.fazenda.sp.gov.br/sat/wsdl/cfeRecepcao">
      <cUF>string</cUF>
      <versaoDados>string</versaoDados>
    </cfeCabecMsg>
  </soap12:Header>
  <soap12:Body>
    <cfeRecepcaoResponse
xmlns="http://www.fazenda.sp.gov.br/sat/wsdl/cfeRecepcao">
      <cfeRecepcaoResult>xml</cfeRecepcaoResult>
    </cfeRecepcaoResponse>
  </soap12:Body>
```

5.1.5. Padrões de preenchimento XML

Campos não obrigatórios do Schema e que não possuam conteúdo devem ter suas tags suprimidas no arquivo XML.

5.2. Web Service – CFeRecepcao

Função: serviço destinado à recepção de mensagens de lote de CF-e-SAT de venda.

Processo: assíncrono.

Método: cfeRecepcaoLote.

5.2.1. Leiaute da Mensagem de Entrada

Entrada: Estrutura XML com os Cupons Fiscais enviados.

#	Campo	Ele	Pai	Tipo	Ocor	TAM	Dec	Descrição/Observação
AP01	envCFe	Raiz	-	-	-	-	-	TAG raiz
AP02	versao	A	AP01	N	1-1	1-4	2	Versão do Leiaute. Vide 5.1.2.
AP03	tpAmb	E	AP01	N	1-1	1	-	Identificação do Ambiente: 1 – Produção / 2 – Testes
AP04	idLote	E	AP01	N	1-1	1-15	-	Identificador de controle do envio do lote. Número sequencial auto-incremental, de controle correspondente ao identificador único do lote enviado. Gerado pelo SAT
AP05	cUF	E	AP01	N	1-1	2	-	Código da UF consultada
AP06	LoteCFe	G	AP01	-	1-1	-	-	Grupo de CF-e-SAT
AP07	CFe	G	AP06	xml	1-50	-	-	Conjunto de CF-e-SAT transmitidos (Máximo de 50 CF-e-SAT), seguindo definição do Leiaute do CF-e-SAT
AP08	nSeg	E	AP01	C	1-1	1-344	-	Assinatura digital do número de segurança.
AP09	dhEnvio	E	AP01	N	1-1	14	-	Data e hora da transmissão da mensagem para a SEFAZ. Formato: AAAAMMDDHHMMSS.
AP10	nserieSAT	E	AP01	N	1-1	9	-	Número de série do Equipamento SAT

Em casos onde o SAT-CF-e necessitar acessar o Webservice CFeRecepcao mesmo sem possuir CF-e-SAT em sua memória para transmissão (como por exemplo no processo de desbloqueio autonomo das funções fiscais – vide 2.3.6), o campo AP06 da mensagem de entrada descrito acima deverá trazer as tags “<CFe></CFe>” sem nenhuma informação.

5.2.2. Leiaute da Mensagem de Retorno

Retorno: Estrutura XML com a mensagem do resultado da transmissão.

#	Campo	Ele	Pai	Tipo	Ocor	TAM	Dec	Descrição/Observação
AR01	retEnvCFe	Raiz	-	-	-	-	-	TAG raiz
AR02	versao	A	AR01	N	1-1	1-4	2	Versão do Leiaute. Vide 5.1.2.
AR03	infEnvCFe	G	AR01	-	1-1	-	-	Grupo de Informações
AR04	Id	ID	AR03	C	1-1	23	-	Identificador da TAG a ser assinada preencher o campo com o número do recibo, precedido pelo literal “ID”.
AR05	tpAmb	E	AR03	N	1-1	1	-	Identificação do Ambiente:

								1 – Produção / 2 – Testes
AR06	cStat	E	AR03	N	1-1	3		Código do Status da resposta
AR07	xMotivo	E	AR03	C	1-1	1-255		Descrição Literal do Status da Resposta
AR08	cUF	E	AR03	N	1-1	2		Código da UF que atendeu a solicitação
AR09	dhRecbto	E	AR03	D	1-1	14		Data e Hora do Recebimento Formato = AAAAMMDDHHMMSS Preenchido com data e hora do recebimento do lote.
AR10	nRec	E	AR03	N	0-1	21		Número do recibo de Processamento do Lote gerado pela SEFAZ
AR11	cmd	E	AR03	N	1-1	1		Identificação de existência de Comandos: 0 – Não existem comandos / 1 – Existem comandos da SEFAZ que devem ser executados pelo SAT.
AR12	Signature	G	AR01	XML	1-1	-		Assinatura XML do grupo identificado pelo atributo "Id"

As mensagens recebidas com erro geram uma mensagem de erro. Nas demais hipóteses será retornado um recibo com número, data, hora e UF de recebimento.

O número do recibo gerado pelo Portal da SEFAZ será a chave de acesso do serviço de consulta ao resultado do processamento do lote.

5.2.3. Descrição do Processo de Recepção de Lotes de CF-e-SAT

Descreve-se nos próximos itens o processo de recepção e tratamento de lotes de CF-e-SAT a ser seguido pela aplicação da SEFAZ, cujo conhecimento pelo fabricante de Equipamento SAT é necessário para correto desenvolvimento do software básico.

Este método será responsável por receber as mensagens de envio de lotes de CF-e-SAT e colocá-las na fila de entrada.

Deverão ser realizadas as validações e procedimentos que seguem:

5.2.4. Validação do Certificado de Transmissão

Validação do Certificado Digital do Transmissor (protocolo SSL/TLS)				
#	Regra de Validação	Crítica	Msg	Efeito
A01	Certificado de Transmissor Invalido - Certificado de Transmissor inexistente na mensagem - Versão difere "3" - Se informado, Basic Constraint deve ser true (não pode ser Certificado de AC) - keyUsage não define "Autenticação Cliente"	Obrig.	280	Rej.
A02	Validade do Certificado (data início e data fim)	Obrig.	281	Rej.
A03	Verifica a Cadeia de Certificação:	Obrig.	283	Rej.

	- Certificado da AC emissora não cadastrado na SEFAZ - Certificado de AC revogado - Certificado não assinado pela AC emissora do Certificado			
A04	LCR do Certificado de Transmissor - Falta o endereço da LCR (CRL DistributionPoint) - LCR indisponível - LCR inválida	Obrig.	286	Rej.
A05	Certificado do Transmissor revogado	Obrig.	284	Rej.
A06	Certificado Raiz difere dos Válidos	Obrig.	285	Rej.
A07	Falta a extensão de CNPJ no Certificado (OtherName - OID=2.16.76.1.3.3)	Obrig.	282	Rej.

As validações de A01, A02, A03, A04 e A05 são realizadas pelo **protocolo SSL/TLS** e não precisam ser implementadas. A validação A06 também pode ser realizada **pelo protocolo SSL/TLS**, mas pode falhar se existirem outros certificados digitais de Autoridade Certificadora Raiz que não sejam “ICP-Brasil” no repositório de certificados digitais do servidor de Web Service da SEFAZ.

5.2.5. Validação Inicial da Mensagem no Web Service

Validação Inicial da Mensagem no Web Service				
#	Regra de Validação	Aplic.	Msg	Efeito
B01	Tamanho do XML de Dados superior a 1.500 Kbytes	Obrig.	214	Rej.
B02	XML de Dados Mal Formatado	Obrig.	243	Rej.

A mensagem será descartada se o tamanho exceder o limite previsto (1.500 KB) A aplicação do equipamento não poderá permitir a geração de mensagem com tamanho superior a 1.500 KB. Caso isto ocorra, a conexão poderá ser interrompida sem mensagem de erro se o controle do tamanho da mensagem for implementado por configurações do ambiente de rede da SEFAZ (ex.: controle no firewall). No caso do controle de tamanho ser implementado por aplicativo teremos a devolução da mensagem de erro 214.

5.2.6. Geração da Resposta com o Recibo

Não existindo qualquer problema nas validações acima referidas, a aplicação da SEFAZ deverá gerar um número de recibo e gravar a mensagem, juntamente com o número do recibo e o CNPJ do transmissor.

Após a gravação da mensagem na fila de entrada será retornada uma mensagem de confirmação de recebimento para o transmissor, com as seguintes informações:

- a versão do aplicativo;
- a identificação do ambiente;

- o código 105 e o literal “Lote recebido com Sucesso”;
- o código da UF que atendeu a solicitação;
- o número do recibo, com data, hora do recebimento da mensagem.

Caso ocorra algum problema de validação, a aplicação da SEFAZ deverá retornar uma mensagem com as seguintes informações:

- a versão do aplicativo;
- a identificação do ambiente;
- o código e a respectiva mensagem de erro.

Caso a aplicação da SEFAZ não esteja disponível (timeout), caso ocorra algum problema de validação, caso o SAT receba algo diferente do esperado (qualquer coisa não prevista no retorno do Web Service) ou receba “123 - Adiar envio do Lote”, o equipamento SAT-CF-e deve esperar até a sua próxima transmissão – conforme arquivo de Parametrização de Uso (vide Anexo 1 – Arquivos de parametrização SAT). Ou seja, o equipamento SAT não deve entrar em loop de envio de lotes. Esta lógica deve ser realizada por lote.

5.2.7. Descrição do Processamento do Lote de CF-e-SAT

O processamento de Lote de CF-e-SAT recepcionado é realizado pelo Servidor de Processamento de CF-e-SAT que consome as mensagens armazenadas na fila de entrada pelo método `cfeRecepcaoLote` e faz a validação de forma e das regras de negócios, armazenando o resultado do processamento na fila de saída.

Dentro de um único lote podem conter arquivos de venda do CF-e-SAT que obrigatoriamente devem seguir a ordem crescente de emissão.

5.2.8. Validação das Informações de controle da chamada ao Web Service

Validação das informações de controle de chamada ao Web Service				
#	Regra de Validação	Aplic.	Msg	Efeito
C01	Elemento <code>cfeCabecMsg</code> inexistente no SOAP Header	Obrig.	254	Rej.
C02	Campo <code>cUF</code> inexistente no elemento <code>cfeCabecMsg</code> do SOAP Header	Obrig.	246	Rej.
C03	Verifica se a UF informada no campo <code>cUF</code> é atendida pelo Web Service	Obrig.	410	Rej.
C04	Campo <code>versaoDados</code> inexistente no elemento <code>cfeCabecMsg</code> do SOAP Header	Obrig.	411	Rej.

C05	Versão dos Dados não suportada	Obrig.	239	Rej.
-----	--------------------------------	--------	-----	------

A informação da versão do leiaute da mensagem e a UF de origem do emissor do CF-e-SAT constam no elemento cfeCabecMsg do SOAP Header.

A aplicação da SEFAZ deverá validar os campos cUF e versaoDados, rejeitando a mensagem recebida em caso de informações inexistentes ou inválidas.

O campo versaoDados contém a versão do Schema XML da mensagem contida na área de dados que será utilizado pelo Web Service.

5.2.9. Validação da Área de Dados

a) Validação de forma da área de dados

A validação de forma da área de dados da mensagem é realizada com a aplicação da seguinte regra:

Validação da área de dados da mensagem				
#	Regra de Validação	Aplic.	Msg	Efeito
D01	Verificar Schema XML da Área de Dados	Obrig.	215	Rej.
D02	Verifica o uso do prefixo no namespace	Obrig.	404	Rej.
D03	XML utiliza codificação diferente de UTF-8	Obrig.	402	Rej.
D04	Verifica se os CFe dentro do lote estão em ordem numérica de emissão	Obrig.	242	Alerta

Como a validação do Schema XML é realizada em toda mensagem de entrada, a existência de um erro em um CF-e-SAT implica na rejeição de todo o lote.

b) Validação das Regras de Negócios do pedido de recepção de CF-e-SAT

Validação da mensagem do pedido de recepção de CF-e-SAT				
#	Regra de Validação	Aplic.	Msg	Efeito
EA01	Verificar se Equipamento SAT encontra-se com status diferente de Ativo ou Bloqueado SEFAZ ou Bloqueado Contribuinte ou Uso Cessado ou ou Desativação Solicitada	Obrig.	200	Rej.
EA02	Tipo do ambiente difere do ambiente do Web Service	Obrig.	252	Rej.
EA03	Verifica a autenticidade da Assinatura do Número de Segurança do SAT	Obrig.	201	Rej.
EA04	Verificar data e hora da transmissão da mensagem. Diferença de tempo deve ser menor que 5 minutos.	Obrig.	241	Rej.
EA05	Versão dos Dados não suportada	Obrig.	239	Rej.

EA06	Verifica se a UF informada no campo cUF é atendida pelo Web Service	Obrig.	250	Rej.
------	---	--------	-----	------

c) Validação do Certificado Digital de Assinatura

A seguir são extraídos todos CF-e-SAT das mensagens de envio de lote e validadas as seguintes regras de negócios para cada CF-e-SAT:

Validação do Certificado Digital utilizado na Assinatura Digital do CF-e-SAT				
#	Regra de Validação	Aplic.	Msg	Efeito
EB01	Certificado de Assinatura inválido: - Certificado de Assinatura inexistente na mensagem (*validado também pelo Schema) - Versão difere "3" - Se informado, Basic Constraint deve ser true (não pode ser Certificado de AC) - KeyUsage não define "Assinatura Digital" e "Não Recusa"	Obrig.	290	Rej.
EB02	Validade do Certificado (data início e data fim)	Obrig.	291	Rej.
EB03	Falta a extensão de CNPJ no Certificado (OtherName - OID=2.16.76.1.3.3)	Obrig.	292	Rej.
EB04	Verifica Cadeia de Certificação: - Certificado da AC emissora não cadastrado na SEFAZ - Certificado de AC revogado - Certificado não assinado pela AC emissora do Certificado	Obrig.	293	Rej.
EB05	LCR do Certificado de Assinatura: - Falta o endereço da LCR (CRLDistributionPoint) - Erro no acesso a LCR ou LCR inexistente	Obrig.	296	Rej.
EB06	Certificado de Assinatura revogado	Obrig.	294	Rej.
EB07	Certificado Raiz difere dos Válidos	Obrig.	295	Rej.

d) Validação da Assinatura Digital

Validação da Assinatura Digital do CF-e-SAT				
#	Regra de Validação	Aplic.	Msg	Efeito
F01	Assinatura difere do padrão do Projeto: - Não assinado o atributo "Id" (falta "Reference URI" na assinatura) (*validado também pelo Schema) - Faltam os "Transform Algorithm" previstos na assinatura ("C14N" e "Enveloped") Estas validações são implementadas pelo Schema XML da Signature	Obrig.	298	Rej.
F02	Valor da assinatura (SignatureValue) difere do valor calculado	Obrig.	297	Rej.
F03	CNPJ-Base do Emitente difere do CNPJ-Base do Certificado Digital	Obrig.	213	Rej.

e) Validação de regras de negócio do CF-e-SAT

#	campo	Regra de Validação	Aplic.	Msg	Efeito	Descrição do Erro
		A – Dados do CF-e-SAT				
G01	A02	Validação se o leiaute do CF-e está dentre os aceitos	Obrig	403	Rej.	Rejeição: Versão do leiaute do CF-e não é válida

G02	A02	Validação se o leiaute do CF-e está dentre os aceitos pelo SAT, porém não é a atual	Obrig	405	Alerta	Alerta: Versão do leiaute do CF-e não é a mais atual
G03	A04	Validação se a versão do SW Básico está dentre as aceitas	Obrig	406	Rej.	Rejeição: Versão do software básico do SAT não é válida
G04	A05	Campo Id inválido: – Chave de Acesso do campo Id difere da concatenação dos campos correspondentes	Obrig.	502	Rej.	Rejeição: Erro na Chave de Acesso - Campo Id não corresponde à concatenação dos campos correspondentes
G05	A05	Erro na chave de acesso - Campo Id - Falta a literal CFe	Obrig.	227	Rej.	Rejeição: Erro na chave de acesso - Campo Id - Falta a literal CFe
G06	A05	Acesso BD CFe: CF-e já cadastrado e não cancelado	Obrig.	204	Rej.	Rejeição: Duplicidade de CFe
G07	B02	Código da UF do Emitente diverge da UF receptora.	Obrig.	226	Rej.	Rejeição: Código da UF do Emitente diverge da UF receptora.
G08	B03	Acesso BD CFe (Chave: Mês, Ano, CNPJ Emitente, Modelo, Nro. Série, Nro Cupom): – CF-e já cadastrada, com diferença na Chave de Acesso (campo de Código Numérico difere) e com <i>timestamp</i> anterior à última ativação.	Obrig.	539	Rej.	Rejeição: Duplicidade de CFe, com diferença na chave de acesso
G09	B04	Validação se Código diferente de 59	Obrig	450	Rej.	Rejeição: Código de modelo de documento fiscal diferente de 59
G10	B05	Validação de número de serie inválido ou não autorizado	Obrig	452	Rej.	Rejeição: Numero de série do SAT inválido ou não autorizado
G11	B07	Validação se data de emissão posterior à data de recebimento na SEFAZ.	Obrig	212	Rej.	Rejeição: Data de Emissão do CF-e posterior à data de recebimento.
G12	B08	Hora de Emissão posterior à hora de recebimento do CF-e na SEFAZ, com data de emissão igual à de recebimento	Obrig	206	Rej.	Rejeição: Hora de Emissão do CF-e posterior à hora de recebimento.
G13	B09	Chave de Acesso obtida pela concatenação dos campos correspondentes com dígito verificador (DV) inválido	Obrig.	253	Rej.	Rejeição: Dígito Verificador da chave de acesso composta inválida
G14	B10	Validação se Ambiente de processamento inválido (diferente de 1 e 2)	Obrig.	453	Rej.	Rejeição: Ambiente de processamento inválido (diferente de 1 e 2)
G15	B10	Validação se Ambiente informado é igual ao de recebimento	Obrig.	252	Rej.	Rejeição: Ambiente informado no CF-e difere do Ambiente de recebimento
G16	B10	Validação se Ambiente informado é igual ao cadastral	Obrig.	271	Rej.	Rejeição: Ambiente informado no CF-e difere do Ambiente de recebimento cadastrado.
G17	B11	CNPJ com zeros, nulo ou DV inválido	Obrig.	454	Rej.	Rejeição: CNPJ da Software House inválido
G18	B12	Assinatura do Aplicativo Comercial difere da cadastrada	Obrig.	455	Rej.	Rejeição: Assinatura do Aplicativo Comercial não é válida
G19	C02	CNPJ do emitente: com zeros, nulo ou DV inválido.	Obrig.	207	Rej.	Rejeição: CNPJ do emitente inválido
G20	C02	CNPJ do emitente não corresponde ao contribuinte autorizado para uso do SAT	Obrig.	203	Rej.	Rejeição: Emitente não autorizado para uso do SAT.
G21	C02	CNPJ do emitente não está ativo junto à Sefaz na data de emissão	Obrig.	277	Rej.	Rejeição: CNPJ do emitente não está ativo junto à Sefaz na data de emissão

G22	C02	IE do emitente não está ativa junto à Sefaz na data de emissão	Obrig.	278	Rej.	Rejeição: IE do emitente não está ativa junto à Sefaz na data de emissão
G23	C12	IE Emitente com zeros ou nulo	Obrig.	229	Rej.	Rejeição: IE do emitente não informada
G24	C12	IE Emitente inválida para a UF: erro no tamanho, na composição da IE, ou no dígito verificador	Obrig.	209	Rej.	Rejeição: IE do emitente inválida
G25	C12	IE do emitente não vinculada ao CNPJ	Obrig.	231	Rej.	Rejeição: IE do emitente não vinculada ao CNPJ
G26	C12	IE não corresponde ao Contribuinte de uso do SAT	Obrig.	230	Rej.	Rejeição: IE do emitente não autorizada para uso do SAT
G27	C14	Código de Regime Tributário diferente de 1, 3	Obrig.	456	Rej.	Rejeição: Código de Regime Tributário inválido
G28	C15	Regime Especial de Tributação do ISSQN diferente de 1, 2, 3, 4 e 5	Obrig.	457	Rej.	Rejeição: Código de Natureza da Operação para ISSQN inválido
G29	C16	Indicador diferente de 'S' e 'N'	Obrig.	507	Rej.	Rejeição: Indicador de rateio para ISSQN inválido
G30	E02	CNPJ do destinatário com zeros, dígito de controle inválido ou possui mesmo CNPJ-Base do CNPJ do emitente.	Obrig.	235	Rej.	Rejeição: CNPJ do destinatário inválido
G31	E03	CPF do destinatário com zeros ou dígito de controle inválido	Obrig.	237	Rej.	Rejeição: CPF do destinatário inválido
G33	I02	Código do produto ou serviço em branco	Obrig.	459	Rej.	Rejeição: Código do produto ou serviço em branco
G34	I03	GTIN não é válido de acordo com o dígito verificador A partir do leiaute 0.10: Se diferente de "SEM GTIN", GTIN não é válido de acordo com o dígito verificador	Obrig	460	Rej.	Rejeição: GTIN do item (N) inválido
G35	I04	Descrição do produto ou serviço em branco	Obrig.	461	Rej.	Rejeição: Descrição do produto ou serviço em branco
G35A	I05	A partir do leiaute 0.10: NCM não Informado	Obrig.	612	Rej.	Rejeição: NCM não informado
G35B	I05	A partir do leiaute 0.10: NCM fora do range especificado	Obrig	613	Rej.	Rejeição: NCM inválido, fora do range especificado
G35C	I05	A partir do leiaute 0.10: NCM 00 usado com código GTIN com prefixo 789 ou 790	Obrig	614	Rej.	Rejeição: NCM 00 não aceito para o GTIN informado
G36	I06	CFOP não é válido para CF-e (diferente de 5xxx)	Obrig.	462	Rej.	Rejeição: CFOP não é de Operação de saída prevista para CF-e
G37	I07	Unidade Comercial do produto ou serviço em branco	Obrig.	463	Rej.	Rejeição: Unidade Comercial do produto ou serviço em branco
G38	I08	Quantidade comercial não é maior ou igual a zero	Obrig	464	Rej.	Rejeição: Quantidade Comercial do item (N) inválido.
G39	I09	Valor unitário não é maior ou igual a zero	Obrig	465	Rej.	Rejeição: Valor Unitário do item (N) inválido.
G40	I10	Validação se vProd = qCom (id:I087 * vUnCom(id:I09), considerando indRegra (id:I11)	Obrig	466	Rej.	Rejeição: Valor bruto do item (N) difere de Quantidade * Valor Unitário, considerando regra de arred/trunc

G41	I11	Regra de cálculo inválida (diferente de "A" e "T")	Obrig	467	Rej.	Rejeição: Regra de cálculo do Item (N) inválida
G42	I12	Valor do Desconto sobre item não é maior ou igual a zero	Obrig	468	Rej.	Rejeição: Valor do Desconto do item (N) inválido.
G43	I13	Outras despesas acessórias sobre item não é maior ou igual a zero	Obrig	469	Rej.	Rejeição: Valor de outras despesas acessórias do item (N) inválido.
G44	I14	Validação se vItem = vProd (id:I10) - vDesc(id:I12) + vOutro (id:I13) - vRatDesc (id:I15) + vRatAcr (id:I16)	Obrig	470	Rej.	Rejeição: Valor líquido do Item do CF-e difere de Valor Bruto de Produtos e Serviços - desconto + Outras Despesas Acessórias – rateio do desconto sobre subtotal + rateio do acréscimo sobre subtotal
G45	I15	Valor do rateio do Desconto sobre subtotal não é maior que zero Vigência a partir de 01/09/2023: Valor do rateio do Desconto sobre subtotal não é maior ou igual a zero	Obrig	220	Rej.	Rejeição: Valor do rateio do desconto sobre subtotal do item (N) inválido.
G46	I16	Valor do rateio do acréscimo sobre subtotal não é maior que zero Vigência a partir de 01/09/2023: Valor do rateio do acréscimo sobre subtotal não é maior ou igual a zero	Obrig	228	Rej.	Rejeição: Valor do rateio do acréscimo sobre subtotal do item (N) inválido.
G47	B07	Prazo para transmissão maior que o permitido.	Obrig	276	Rejeição	Rejeição: Diferença de dias entre a data de emissão e de recepção maior que o prazo legal
G48	M02	Valor não é maior ou igual a zero.	Obrig	534	Rejeição	Rejeição: Valor aproximado dos tributos do produto negativo.
G49	W22	Valor não é maior ou igual a zero.	Obrig	533	Rejeição	Rejeição: Valor aproximado dos tributos do CF-e-SAT negativo.
Grupo de tributação - ICMS00						
G50	N06	Origem da mercadoria inválida (diferente de 0, 1, 2, 3, 4, 5, 6, 7, 8)	Obrig	471	Rej.	Rejeição: Origem da mercadoria do Item (N) inválido (diferente de 0, 1, 2, 3, 4, 5, 6, 7, 8)
G51	N07	Tributação do ICMS inválida (diferente de 00, 20, 90) A partir de 01.09.2022 Tributação do ICMS inválida (diferente de 00, 01,12,13,14,20,21,72,73,74,90). A partir do leiaute 0.09: Tributação do ICMS inválida (Código informado não consta na tabelaCST)	Obrig	472	Rej.	Rejeição: CST do Item (N) inválido (diferente de 00, 20, 90) A partir de 01.09.2022 Rejeição: CST do Item (N) inválido (diferente de 00, 01,12,13,14,20,21,72,73,74,90). A partir do leiaute 0.09: Rejeição: CST do Item (N) inválido (Código informado não consta na tabelaCST)
G52	N08	Alíquota efetiva do imposto não é maior ou igual a zero	Obrig	473	Rej.	Rejeição: Alíquota efetiva do ICMS do item (N) inválido.

G53	N09	Validação se vICMS = vltem (id:I14) * pICMS(id:N08)/100	Obrig	474	Rej.	Rejeição: Valor líquido do ICMS do Item (N) difere de Valor do Item * Aliquota Efetiva
Grupo de tributação - ICMS40						
G54	N06	Origem da mercadoria inválida (diferente de 0, 1, 2, 3, 4, 5, 6, 7, 8)	Obrig	471	Rej.	Rejeição: Origem da mercadoria do Item (N) inválido (diferente de 0, 1, 2, 3, 4, 5, 6, 7, 8)
G55	N07	Tributação do ICMS inválida(diferente de 40 e 41 e 60) Até 01.09.2022 Tributação do ICMS inválida(diferente de 30,40, 41, 60) A partir de 01.09.2023 Tributação do ICMS inválida(diferente de 30,40, 41, 60 e 61) A partir do leiaute 0.09: Tributação do ICMS inválida (Código informado não consta na tabelaCST)	Obrig	475	Rej.	Rejeição: CST do Item (N) inválido (diferente de 40 e 41 e 60) Até 01.09.2022 Rejeição: CST do Item (N) inválido (diferente de 30,40, 41, 60) A partir de 01.09.2023 Rejeição: CST do Item (N) inválido (diferente de 30,40, 41, 60 e 61) A partir do leiaute 0.09: Rejeição:CST do Item (N) inválido (Código informado não consta na tabelaCST)
Grupo de tributação – ICMSN102						
G56	N06	Origem da mercadoria inválida (diferente de 0, 1, 2, 3, 4, 5, 6, 7, 8)	Obrig	471	Rej.	Rejeição:Origem da mercadoria do Item (N) inválido (diferente de 0, 1, 2, 3, 4, 5, 6, 7, 8)
G57	N10	Código de Situação da Operação – Simples Nacional inválido (diferente de 102, 300, 400 e 500).	Obrig	476	Rej.	Rejeição: Código de situação da operação – Simples Nacional – do Item (N) inválido (diferente de 102, 300, 400 e 500)
Grupo de tributação – ICMSN900						
G58	N06	Origem da mercadoria inválida (diferente de 0, 1, 2, 3, 4, 5, 6, 7, 8)	Obrig	471	Rej.	Rejeição:Origem da mercadoria do Item (N) inválido (diferente de 0, 1, 2, 3, 4, 5, 6, 7, 8)
G59	N10	Código de Situação da Operação – Simples Nacional inválido (diferente de 900)	Obrig	477	Rej.	Rejeição:Código de situação da operação - Simples Nacional - do Item (N) inválido (diferente de 900)
G60	N08	Alíquota efetiva do imposto não é maior ou igual a zero	Obrig	473	Rej.	Rejeição: Alíquota efetiva do ICMS do item (N) inválido.
G61	N09	Validação se vICMS = vltem (id:I14) * pICMS(id:N08)/100	Obrig	474	Rej.	Rejeição: Valor líquido do ICMS do Item (N) difere de Valor do Item * Aliquota Efetiva
Grupo PIS - PISAliq						
G62	Q07	Código de Situação Tributária do PIS Inválido (diferente de 01, 02 e 05)	Obrig	478	Rej.	Rejeição: Código de Situação Tributária do PIS Inválido (diferente de 01, 02 e 05)
G63	Q08	Valor não é maior ou igual a zero	Obrig	479	Rej.	Rejeição: Base de cálculo do PIS do item (N) inválido.
G64	Q09	Alíquota não é maior ou igual a zero	Obrig	480	Rej.	Rejeição: Alíquota do PIS do item (N) inválido.
G65	Q10	Validação se vPIS = vBC (id:Q08) * pPIS(id:Q09)	Obrig	481	Rej.	Rejeição: Valor do PIS do Item (N) difere de Base de Calculo * Aliquota do PIS
Grupo PIS - PISQtd						

G66	Q07	Código de Situação Tributária do PIS Inválido (diferente de 03)	Obrig	482	Rej.	Rejeição: Código de Situação Tributária do PIS Inválido (diferente de 03)
G67	Q11	Quantidade não é maior ou igual a zero	Obrig	483	Rej.	Rejeição: Qtde Vendida do item (N) inválido.
G68	Q12	Alíquota não é maior ou igual a zero	Obrig	484	Rej.	Rejeição: Alíquota do PIS em R\$ do item (N) inválido.
G69	Q10	Validação se vPIS = qBCProd (id:Q11) * vAliqProd (id:Q12)	Obrig	485	Rej.	Rejeição: Valor do PIS do Item (N) difere de Qtde Vendida* Alíquota do PIS em R\$
Grupo PIS - PISNT						
G70	Q07	Código de Situação Tributária do PIS Inválido (diferente de 04, 06, 07, 08 e 09)	Obrig	486	Rej.	Rejeição: Código de Situação Tributária do PIS Inválido (diferente de 04, 06, 07, 08 e 09)
Grupo PIS – PISSN						
G71	Q07	Código de Situação Tributária do PIS inválido (diferente de 49)	Obrig	487	Rej.	Rejeição: Código de Situação Tributária do PIS inválido (diferente de 49)
Grupo PIS – PISOutr						
G72	Q07	Código de Situação Tributária do PIS Inválido (diferente de 99)	Obrig	488	Rej.	Rejeição: Código de Situação Tributária do PIS Inválido (diferente de 99)
G73	Q08	Valor não é maior ou igual a zero	Obrig	479	Rej.	Rejeição: Base de cálculo do PIS do item (N) inválido.
G74	Q09	Alíquota não é maior ou igual a zero	Obrig	480	Rej.	Rejeição: Alíquota do PIS do item (N) inválido.
G75	Q11	Quantidade não é maior ou igual a zero	Obrig	483	Rej.	Rejeição: Qtde Vendida do item (N) inválido.
G76	Q12	Alíquota não é maior ou igual a zero	Obrig	484	Rej.	Rejeição: Alíquota do PIS em R\$ do item (N) inválido.
G77	Q10	Se informados Q08 e Q09 Validação se vPIS = vBC (id:Q08) * pPIS(id:Q09) Se informados Q11 e Q12 Validação se vPIS = qBCProd (id:Q11) * vAliqProd (id:Q12)	Obrig	489	Rej.	Rejeição: Valor do PIS do Item (N) difere de Qtde Vendida* Alíquota do PIS em R\$ e difere de Base de Calculo * Alíquota do PIS
Grupo - PISST						
G78	R02	Valor não é maior ou igual a zero	Obrig	479	Rej.	Rejeição: Base de cálculo do PIS do item (N) inválido.
G79	R03	Alíquota não é maior ou igual a zero	Obrig	480	Rej.	Rejeição: Alíquota do PIS do item (N) inválido.
G80	R04	Quantidade não é maior ou igual a zero	Obrig	483	Rej.	Rejeição: Qtde Vendida do item (N) inválido.
G81	R05	Alíquota não é maior ou igual a zero	Obrig	484	Rej.	Rejeição: Alíquota do PIS em R\$ do item (N) inválido.
G82	R06	Se informados R02 e R03 Validação se vPIS = vBC (id:R02) * pPIS(id:R03) Se informados R04 e R05 Validação se vPIS = qBCProd (id:R04) * vAliqProd (id:R05)	Obrig	489	Rej.	Rejeição: Valor do PIS do Item (N) difere de Qtde Vendida* Alíquota do PIS em R\$ e difere de Base de Calculo * Alíquota do PIS
Grupo COFINS - COFINSAliq						
G83	S07	Código de Situação Tributária da COFINS Inválido (diferente de 01, 02 e 05)	Obrig	490	Rej.	Rejeição: Código de Situação Tributária da COFINS Inválido (diferente de 01, 02 e 05)
G84	S08	Valor não é maior ou igual a zero	Obrig	491	Rej.	Rejeição: Base de cálculo do COFINS do item (N) inválido.

G85	S09	Alíquota não é maior ou igual a zero	Obrig	492	Rej.	Rejeição: Alíquota da COFINS do item (N) inválido.
G86	S10	Validação se vCOFINS = vBC (id:S08) * pCOFINS (id:S09)	Obrig	493	Rej.	Rejeição: Valor da COFINS do Item (N) difere de Base de Calculo * Aliquota da COFINS
Grupo COFINS - COFINSQtde						
G87	S07	Código de Situação Tributária da COFINS Inválido (diferente de 03)	Obrig	494	Rej.	Rejeição: Código de Situação Tributária da COFINS Inválido (diferente de 03)
G88	S11	Quantidade não é maior ou igual a zero	Obrig	483	Rej.	Rejeição: Qtde Vendida do item (N) inválido.
G89	S12	Alíquota não é maior ou igual a zero	Obrig	496	Rej.	Rejeição: Alíquota da COFINS em R\$ do item (N) inválido.
G90	S10	Validação se vCOFINS = qBCProd (id:S11) * vAliqProd (id:S12)	Obrig	497	Rej.	Rejeição: Valor da COFINS do Item (N) difere de Qtde Vendida* Aliquota da COFINS em R\$
Grupo COFINS – COFINSNT						
G91	S07	Código de Situação Tributária da COFINS Inválido (diferente de 04, 06, 07, 08 e 09)	Obrig	498	Rej.	Rejeição: Código de Situação Tributária da COFINS Inválido (diferente de 04, 06, 07, 08 e 09)
Grupo COFINS – COFINSSN						
G92	S07	Código de Situação Tributária da COFINS Inválido (diferente de 49)	Obrig	499	Rej.	Rejeição: Código de Situação Tributária da COFINS Inválido (diferente de 49)
Grupo COFINS – COFINSOutr						
G93	S07	Código de Situação Tributária da COFINS Inválido (diferente de 99)	Obrig	500	Rej.	Rejeição: Código de Situação Tributária da COFINS Inválido (diferente de 99)
G94	S08	Valor não é maior ou igual a zero	Obrig	491	Rej.	Rejeição: Base de cálculo da COFINS do item (N) inválido.
G95	S09	Alíquota não é maior ou igual a zero	Obrig	492	Rej.	Rejeição: Alíquota da COFINS do item (N) inválido.
G96	S11	Quantidade não é maior ou igual a zero	Obrig	483	Rej.	Rejeição: Qtde Vendida do item (N) inválido.
G97	S12	Alíquota não é maior ou igual a zero	Obrig	496	Rej.	Rejeição: Alíquota da COFINS em R\$ do item (N) inválido.
G98	S10	Se informados S08 e S09 Validação se vCOFINS = vBC (id:S08) * pCOFINS(id:S09) Se informados S11 e S12 Validação se vCOFINS = qBCProd (id:S11) * vAliqProd (id:S12)	Obrig	495	Rej.	Rejeição: Valor do COFINS do Item (N) difere de Qtde Vendida* Aliquota do COFINS em R\$ e difere de Base de Calculo * Aliquota do COFINS
Grupo COFINS – COFINSST						
G99	T02	Valor não é maior ou igual a zero	Obrig	491	Rej.	Rejeição: Base de cálculo da COFINS do item (N) inválido.
G100	T03	Alíquota não é maior ou igual a zero	Obrig	492	Rej.	Rejeição: Alíquota da COFINS do item (N) inválido.
G101	T04	Quantidade não é maior ou igual a zero	Obrig	483	Rej.	Rejeição: Qtde Vendida do item (N) inválido.
G102	T05	Alíquota não é maior ou igual a zero	Obrig	496	Rej.	Rejeição: Alíquota da COFINS em R\$ do item (N) inválido.
G103	T06	Se informado T02 e T03 Validação se vCOFINS = vBC (id:T02) * pCOFINS(id:T03) Se informados T04 e T05 Validação se vCOFINS = qBCProd (id:T04) * vAliqProd (id:T05)	Obrig	495	Rej.	Rejeição: Valor do COFINS do Item (N) difere de Qtde Vendida* Aliquota do COFINS em R\$ e difere de Base de Calculo * Aliquota do COFINS

Grupo ISSQN						
G104	U01	Informado grupo de tributação do ISSQN (id:U01) sem informar a IM (id:C13)	Obrig.	501	Rej.	Rejeição: Operação com tributação de ISSQN sem informar a Inscrição Municipal
G105	U02	Valor não é maior ou igual a zero	Obrig.	503	Rej.	Rejeição: Valor das deduções para o ISSQN do item (N) inválido.
G106	U03	Validação se $vBC = vItem$ (id:I14) - $vDeducISSQN$ (id:N08)	Obrig.	504	Rej.	Rejeição: Valor da Base de Calculo do ISSQN do Item (N) difere de Valor do Item - Valor das deduções
G107	U04	Validação de número maior ou igual a 2,00 (2%) e menor ou igual a 5,00 (5%).	Obrig.	505	Rej.	Rejeição: Alíquota efetiva do ISSQN do item (N) não é maior ou igual a 2,00 (2%) e menor ou igual a 5,00 (5%).
G108	U05	Validação se $vISSQN = vBC$ (id:U03) * $vAliq$ (id:U04)/100	Obrig.	506	Rej.	Valor do ISSQN do Item (N) difere de Valor da Base de Calculo do ISSQN * Alíquota Efetiva do ISSQN
G109	U06	Validação se Código do Município do FG - ISSQN com dígito inválido. Exceto os códigos descritos no Anexo 2 que apresentam dígito inválido.	Obrig.	287	Rej.	Rejeição: Código Município do FG - ISSQN: dígito inválido. Exceto os códigos descritos no Anexo 2 que apresentam dígito inválido.
G110	U08	Se informada TAG, validação de código diferente de brancos.	Obrig.	509	Rej.	Rejeição:Código municipal deTributação do ISSQN do Item (N) em branco.
G111	U09	Natureza da Operação de ISSQN diferente de 1, 2, 3, 4, 5, 6, 7 e 8	Obrig.	510	Rej.	Rejeição: Código de Natureza da Operação para ISSQN inválido
G112	U10	Indicador de Incentivo Fiscal do ISSQN diferente de 1 e 2	Obrig.	511	Rej.	Rejeição: Indicador de Incentivo Fiscal do ISSQN do item (N) inválido (diferente de 1 e 2)
Grupo de Valores Totais referentes ao ICMS						
G113	W03	Validação se totalizador correto.	Obrig.	532	Rej.	Rejeição: Total do ICMS difere do somatório do ICMS dos itens
G114	W04	Validação se totalizador correto.	Obrig.	564	Rej.	Apenas para o layout 0.07 Rejeição: Total dos Produtos ou Serviços difere do somatório do valor dos Produtos ou Serviços dos itens A partir do layout 0.08. Rejeição: Total dos produtos ou serviços difere do somatório do valor dos produtos ou serviços dos itens sujeitos ao ICMS.
G115	W05	Validação se totalizador correto.	Obrig.	537	Rej.	Apenas para o layout 0.07 Rejeição: Total do Desconto difere do somatório do Desconto dos itens A partir do layout 0.08. Rejeição: Total do Desconto difere do somatório do Desconto dos itens sujeitos ao ICMS.

G116	W06	Validação se totalizador correto.	Obrig.	512	Rej.	<p>Apenas para o layout 0.07</p> <p>Rejeição: Total do PIS difere do somatório do PIS dos itens</p> <p>A partir do layout 0.08.</p> <p>Rejeição: Total do PIS difere do somatório do PIS dos itens sujeitos ao ICMS.</p>
G117	W07	Validação se totalizador correto.	Obrig.	513	Rej.	<p>Apenas para o layout 0.07</p> <p>Rejeição: Total do COFINS difere do somatório do COFINS dos itens</p> <p>A partir do layout 0.08.</p> <p>Rejeição: Total do COFINS difere do somatório do COFINS dos itens sujeitos ao ICMS.</p>
G118	W08	Validação se totalizador correto.	Obrig.	514	Rej.	<p>Apenas para o layout 0.07</p> <p>Rejeição: Total do PIS-ST difere do somatório do PIS-ST dos itens</p> <p>A partir do layout 0.08.</p> <p>Rejeição: Total do PIS-ST difere do somatório do PIS-ST dos itens sujeitos ao ICMS.</p>
G119	W09	Validação se totalizador correto.	Obrig.	515	Rej.	<p>Apenas para o layout 0.07</p> <p>Rejeição: Total do COFINS-ST difere do somatório do COFINS-ST dos itens</p> <p>A partir do layout 0.08.</p> <p>Rejeição: Total do COFINS-ST difere do somatório do COFINS-ST dos itens sujeitos ao ICMS.</p>
G120	W10	Validação se totalizador correto.	Obrig.	516	Rej.	<p>Apenas para o layout 0.07</p> <p>Rejeição: Total de Outras Despesas Acessórias difere do somatório de Outras Despesas Acessórias (acrécimo) dos itens</p> <p>A partir do layout 0.08.</p> <p>Rejeição: Total de Outras Despesas Acessórias difere do somatório de Outras Despesas Acessórias (acrécimo) dos itens sujeitos ao ICMS.</p>

G121	W11	Validação se totalizador correto.	Obrig.	517	Rej.	Rejeição: Total dos Itens difere do somatório do valor líquido dos itens
G122	W11	Validação se totalizador menor ou igual ao somatório dos valores de Meio de Pagamento (id:WA04)	Obrig.	408	Rej.	Rejeição: Valor total do CF-e maior que o somatório dos valores de Meio de Pagamento empregados em seu pagamento.
G123	W11	Validação se conteúdo menor ou igual ao permitido no arquivo de Parametrização de USO	Obrig.	409	Rej.	Rejeição: Valor total do CF-e supera o limite.
G124	W12	Se informada TAG, validar se informado algum grupo de valores de ISSQN (id:U01)	Obrig.	518	Rej.	Rejeição: Informado grupo de totais do ISSQN sem informar grupo de valores de ISSQN
Grupo de Valores Totais referentes ao ISSQN						
G125	W13	Validação se totalizador correto.	Obrig.	519	Rej.	Rejeição: Total da BC do ISSQN difere do somatório da BC do ISSQN dos itens
G126	W14	Validação se totalizador correto.	Obrig.	520	Rej.	Rejeição: Total do ISSQN difere do somatório do ISSQN dos itens
G127	W15	Validação se totalizador correto.	Obrig.	521	Rej.	Rejeição: Total do PIS sobre serviços difere do somatório do PIS dos itens de serviços
G128	W16	Validação se totalizador correto.	Obrig.	522	Rej.	Rejeição: Total do COFINS sobre serviços difere do somatório do COFINS dos itens de serviços
G129	W17	Validação se totalizador correto.	Obrig.	523	Rej.	Rejeição: Total do PIS-ST sobre serviços difere do somatório do PIS-ST dos itens de serviços
G130	W18	Validação se totalizador correto.	Obrig.	524	Rej.	Rejeição: Total do COFINS-ST sobre serviços difere do somatório do COFINS-ST dos itens de serviços
Grupo de valores de entrada de Desconto/Acréscimo sobre Subtotal						
G131	W20	Se informada TAG, validação de número positivo ou igual a zero.	Obrig.	525	Rej.	Rejeição: Valor de Desconto sobre total inválido.
G132	W20	Se informada TAG, - validar se corresponde à somatória dos rateios do desconto (id:115)	Obrig.	529	Rej.	Rejeição: Valor de desconto sobre subtotal difere do somatório dos seus rateios nos itens.
G133	W21	Se informada TAG, validação de número positivo ou igual a zero.	Obrig.	526	Rej.	Rejeição: Valor de Acréscimo sobre total inválido.
G134	W21	Se informada TAG, - validar se corresponde à somatória dos rateios do acréscimo (id:116)	Obrig.	531	Rej.	Rejeição: Valor de acréscimo sobre subtotal difere do somatório dos seus rateios nos itens.
Grupo de Informações sobre Pagamento						
G135	WA03	Código do Meio de Pagamento diferente dos previstos	Obrig.	527	Rej.	Rejeição: Código do Meio de Pagamento inválido
G136	WA04	Validação de número positivo ou igual a zero.	Obrig.	528	Rej.	Rejeição: Valor do Meio de Pagamento inválido.
G137	WA06	Validação de número positivo ou igual a zero.	Obrig.	272	Rej.	Rejeição: Valor do troco negativo.
G138	WA05	Código da credenciadora de cartão de débito ou crédito diferente dos previstos no Anexo 3	Obrig.	535	Rej.	Rejeição: código da credenciadora de cartão de débito ou crédito inválido

G142	WA05	Código da credenciadora de cartão de crédito ausente e cMP igual a 03 ou 04.	Obrig.	536	Alerta	Rejeição: código da credenciadora de cartão de débito ou crédito não informado para meio de pagamento cartão de débito ou crédito. (Ver exceções no Anexo 06)
Grupo de Produtos e Serviços do CF-e						
G139	119	Validação CFOP 5656 – Combustíveis e Lubrificantes	Obrig.	751	Alerta	Alerta: não informado código do produto
G140	119	Validação CFOP 5656 – Combustíveis e Lubrificantes	Obrig.	752	Alerta	Alerta: código de produto informado fora do padrão ANP

5.2.10. Final do Processamento do Lote

O Processamento do envio de lotes de CF-e-SAT pode retornar erro ou retornar um recibo de processamento.

O campo “cmd” será utilizado pela SEFAZ para informar ao Equipamento SAT sobre a existência de novos “Comandos da SEFAZ”.

5.3. Web Service - CfeRetRecepcao

Consulta Processamento de Lote de CF-e-SAT

Função: Serviço destinado a retornar o resultado do processamento do lote de CF-e-SAT.

Processo: Síncrono

Método: cfeRetRecepcao

5.3.1. Leiaute Mensagem de Entrada

Entrada: Estrutura XML contendo o número do recibo que identifica a mensagem de envio de lotes de CF-e-SAT.

#	Campo	Ele	Pai	Tipo	Ocor	TAM	Dec	Descrição/Observação
BP01	consReci	Raiz	-	-	-	-		TAG raiz
BP02	versao	A	BP01	N	1-1	1-4	2	Versão do Leiaute. Vide 5.1.2.
BP03	tpAmb	E	BP01	N	1-1	1		Identificação do Ambiente: 1 – Produção / 2 – Testes
BP04	nRec	E	BP01	N	1-1	21		Número do Recibo gerado pela SEFAZ
BP05	cUF	E	BP01	N	1-1	2		Código da UF consultada
BP06	nSeg	E	BP01	C	1-1	1-344		Assinatura digital do número de segurança.
BP07	dhEnvio	E	BP01	N	1-1	14		Data e hora da transmissão da mensagem para a SEFAZ. Formato: AAAAMDDHHMMSS.

BP08	nserieSAT	E	BP01	N	1-1	9		Número de série do Equipamento SAT
------	-----------	---	------	---	-----	---	--	------------------------------------

5.3.2. Leiaute Mensagem de Retorno

Retorno: Estrutura XML com o resultado do processamento da mensagem de envio de lote de CF-e-SAT.

#	Campo	Ele	Pai	Tipo	Ocor	TAM	Dec	Descrição/Observação
BR01	retConsReci	Raiz	-	-	-	-		TAG raiz
BR02	versao	A	BR01	N	1-1	1-4	2	Versão do Leiaute. Vide 5.1.2.
BR03	nRec	E	BR01	N	1-1	21		Número do Recibo consultado Será preenchido com zeros se for impossível de obter o valor da mensagem de entrada
BR04	tpAmb	E	BR01	N	1-1	1		Identificação do Ambiente: 1 – Produção / 2 - Testes
BR05	cStat	E	BR01	N	1-1	3		Código do Status da Resposta para o Lote
BR06	xMotivo	E	BR01	C	1-1	1-255		Descrição literal do status da resposta
BR07	cUF	E	BR01	E	1-1	2		Código da UF que atendeu a solicitação
BR08	cmd	E	BR01	N	1-1	1		Identificação de existência de Comandos: 0 – Não existem comandos / 1 – Existem comandos da SEFAZ que devem ser executados pelo SAT.
BR09	retCFe	xml	BR01	-	0-50	-		Conjunto de resultado do processamento de cada CF-e-SAT (vide leiaute abaixo). Estas informações são retornadas apenas para o código do status do lote = 106 (Lote processado)

* Para Retorno de um CF-e-SAT processado teremos o seguinte leiaute:

#	Campo	Ele	Pai	Tipo	Ocor	TAM	Dec	Descrição/Observação
PR01	retCFe	Raiz	-	-	-	-		TAG raiz do Retorno do CF-e-SAT
PR02	versao	A	PR01	N	1-1	1-4	2	Versão do Leiaute. Vide 5.1.2.
PR03	infReci	G	PR01	-	1-1	-		Informações do Resultado do processamento do CF-e-SAT. TAG a ser assinada.
PR04	Id	ID	PR03	C	0-1	46		Identificador da TAG a ser assinada. Preencher com a chave de acesso do CF-e-SAT, precedido pelo literal "ID"
PR05	tpAmb	E	PR03	N	1-1	1		Identificação do Ambiente: 1 – Produção / 2 - Testes
PR06	chCFe	E	PR03	N	1-1	44		Chave de Acesso do CF-e-SAT
PR07	dhRecbto	E	PR03	D	1-1	14		Data e hora de processamento Formato = AAAAMMDDHHMMSS Preenchido com data e hora da gravação da CF-e-SAT no Banco de Dados. Em caso de Rejeição, com data e hora do recebimento do Lote de CF-e-SAT enviado.
PR08	digVal	E	PR03	C	0-1	28		Digest Value do CF-e-SAT Processado Utilizado para conferir a integridade do CF-e-SAT original.

PR09	cStat	E	PR03	N	1-1	3		Código do status da resposta para o CF-e-SAT.
PR10	xMotivo	E	PR03	C	1-1	1-255		Descrição literal do status da resposta para o CF-e-SAT.
PR11	Signature	G	PR01	XML	1-1	-		Assinatura XML do grupo identificado pelo atributo "Id".

5.3.3. Descrição do Processo de Web Service

Descreve-se nos próximos itens o processo de recepção e tratamento de consulta de lotes de CF-e-SAT a ser seguido pela aplicação da SEFAZ, cujo conhecimento pelo fabricante de Equipamento SAT é necessário para correto desenvolvimento do software básico

Este método oferece a consulta do resultado do processamento de um lote de CF-e-SAT de venda ou de um lote de CF-e-SAT de cancelamento.

O aplicativo do SAT deverá aguardar um tempo mínimo entre o envio do Lote de CF-e-SAT para processamento e a consulta do resultado deste processamento, evitando a obtenção desnecessária do status de erro - "Lote em Processamento". O tempo mínimo é informado no arquivo de Parametrização de USO. Este tempo mínimo também deve ser respeitado entre as consultas do resultado do processamento, caso o retorno da consulta anterior tenha sido "Lote em Processamento".

Caso a aplicação da SEFAZ retorne "124 – Adiar transmissão do CF-e", o equipamento SAT-CF-e deve esperar até a sua próxima transmissão – conforme arquivo de Parametrização de Uso (vide Anexo 1 – Arquivos de parametrização SAT) e reenviar somente o CF-e ou o CF-e de cancelamento indicado.

Deverão ser realizadas as validações e procedimentos que seguem:

5.3.4. Validação do Certificado de Transmissão

Validação do Certificado Digital do Transmissor (protocolo SSL/TLS)				
#	Regra de Validação	Crítica	Msg	Efeito
A01	Certificado de Transmissor Invalido - Certificado de Transmissor inexistente na mensagem - Versão difere "3" - Se informado, Basic Constraint deve ser true (não pode ser Certificado de AC) - keyUsage não define "Autenticação Cliente"	Obrig.	280	Rej.

A02	Validade do Certificado (data início e data fim)	Obrig.	281	Rej.
A03	Verifica a Cadeia de Certificação: - Certificado da AC emissora não cadastrado na SEFAZ - Certificado de AC revogado - Certificado não assinado pela AC emissora do Certificado	Obrig.	283	Rej.
A04	LCR do Certificado de Transmissor - Falta o endereço da LCR (CRL DistributionPoint) - LCR indisponível - LCR inválida	Obrig.	286	Rej.
A05	Certificado do Transmissor revogado	Obrig.	284	Rej.
A06	Certificado Raiz difere dos Válidos	Obrig.	285	Rej.
A07	Falta a extensão de CNPJ no Certificado (OtherName - OID=2.16.76.1.3.3)	Obrig.	282	Rej.

As validações de A01, A02, A03, A04 e A05 são realizadas pelo protocolo SSL/TLS e não precisam ser implementadas. A validação A06 também pode ser realizada pelo protocolo SSL/TLS, mas pode falhar se existirem outros certificados digitais de Autoridade Certificadora Raiz que não sejam “ICP-Brasil” no repositório de certificados digitais do servidor de Web Service da SEFAZ.

5.3.5. Validação Inicial da Mensagem no Web Service

Validação do Inicial da Mensagem no Web Service				
#	Regra de Validação	Aplic.	Msg	Efeito
B01	Tamanho do XML de Dados superior a 1.500 Kbytes	Obrig.	214	Rej.
B02	XML de Dados Mal Formatado	Obrig.	243	Rej.

A mensagem será descartada se o tamanho exceder o limite previsto (1.500 KB) A aplicação do equipamento não poderá permitir a geração de mensagem com tamanho superior a 1.500 KB. Caso isto ocorra, a conexão poderá ser interrompida sem mensagem de erro se o controle do tamanho da mensagem for implementado por configurações do ambiente de rede da SEFAZ (ex.: controle no firewall). No caso do controle de tamanho ser implementado por aplicativo teremos a devolução da mensagem de erro 214.

5.3.6. Validação das Informações de controle da chamada ao Web Service

Validação das informações de controle de chamada ao Web Service				
#	Regra de Validação	Aplic.	Msg	Efeito
C01	Elemento cfeCabecMsg inexistente no SOAP Header	Obrig.	254	Rej.
C02	Campo cUF inexistente no elemento cfeCabecMsg do SOAP Header	Obrig.	246	Rej.
C03	Verifica se a UF informada no campo cUF é atendida pelo Web Service	Obrig.	410	Rej.
C04	Campo versaoDados inexistente no elemento cfeCabecMsg do SOAP Header	Obrig.	411	Rej.
C05	Versão dos Dados não suportada	Obrig.	239	Rej.

A informação da versão do leiaute da mensagem e a UF de origem do emissor do CF-e-SAT constam no elemento cfeCabecMsg do SOAP Header.

A aplicação deverá validar os campos cUF e versaoDados, rejeitando a mensagem recebida em caso de informações inexistentes ou inválidas.

O campo versaoDados contém a versão do Schema XML da mensagem contida na área de dados que será utilizado pelo Web Service.

5.3.7. Validação da Área de Dados

a) Validação de forma da área de dados

Validação da área de dados da mensagem				
#	Regra de Validação	Aplic.	Msg	Efeito
D01	Verificar Schema XML da Área de Dados	Obrig.	215	Rej.
D02	Verifica o uso do prefixo no namespace	Obrig.	404	Rej.
D03	XML utiliza codificação diferente de UTF-8	Obrig.	402	Rej.

b) Validação das Regras de Negócios da Consulta Recibo

Validação da Consulta Recibo				
#	Regra de Validação	Aplic.	Msg	Efeito
E01	Verificar se Equipamento SAT encontra-se com status diferente de Ativo ou Bloqueado SEFAZ ou Bloqueado Contribuinte ou Uso Cessado ou Desativação Solicitada	Obrig.	200	Rej.
E02	Tipo do ambiente difere do ambiente do Web Service	Obrig.	252	Rej.
E03	Verifica se o Lote não esta na fila de Saída, nem na fila de entrada	Obrig.	108	Rej.
E04	Verifica se o Lote não esta na fila de resposta, mas está na fila de entrada	Obrig.	107	Rej.
E05	Verifica a autenticidade da Assinatura do Número de Segurança do SAT	Obrig.	201	Rej.
E06	Verificar data e hora da transmissão da mensagem. Diferença de tempo deve ser menor que 5 minutos.	Obrig.	241	Rej.
E07	Versão dos Dados não suportada	Obrig.	239	Rej.
E08	Verifica se a UF informada no campo cUF é atendida pelo Web Service	Obrig.	250	Rej.

5.3.8. Final do Processamento

A mensagem de retorno poderá ser:

- **Lote processado** - cStat=106, com os resultados individuais de processamento dos CF-e-SAT. No caso em que os resultados individuais de processamento dos CF-e-SAT cobrirem apenas parte dos CF-e-SAT presentes no lote em questão, observar 2.3.3.g;

- **Lote em processamento** – cStat=107, o Equipamento SAT deverá fazer uma nova consulta;
- **Lote não localizado** - cStat=108, o Equipamento SAT deverá fazer o reenvio da mensagem.

O campo “cmd” será utilizado pela SEFAZ para informar ao Equipamento SAT sobre a existência de novos “Comandos da SEFAZ”.

5.4. Web Service - CfeCancelamento

Função: serviço destinado à recepção de mensagens de lote de CF-e-SAT de cancelamento.

Processo: assíncrono.

Método: cfeCancelamento.

5.4.1. Leiaute Mensagem de Entrada

Entrada: Estrutura XML para o cancelamento do CF-e-SAT.

#	Campo	Ele	Pai	Tipo	Ocor	TAM	Dec	Descrição/Observação
CP01	cancCFe	Raiz	-	-	-	-		TAG raiz
CP02	versao	A	CP01	N	1-1	1-4	2	Versão do Leiaute. Vide 5.1.2.
CP03	tpAmb	E	CP01	N	1-1	1		Identificação do Ambiente: 1 – Produção / 2 – Testes
CP04	idLote	E	CP01	N	1-1	1-15		Identificador de controle do envio do lote. Sequencial auto-incremental, de controle correspondente ao identificador único do lote enviado. Gerado pelo SAT.
CP05	LoteCFeCanc	G	CP01	-	1-1	-		Grupo de CF-e-SAT
CP06	CfeCanc	G	CP05	xml	1-50	-		Conjunto de CF-e-SAT de cancelamento (máximo de 50 CF-e-SAT) (vide leiaute 4.2)
CP07	cUF	E	CP01	N	1-1	2		Código da UF consultada
CP08	nSeg	E	CP01	C	1-1	1-344		Assinatura digital do número de segurança.
CP09	dhEnvio	E	CP01	N	1-1	14		Data e hora da transmissão da mensagem para a SEFAZ. Formato: AAAAMMDDHHMMSS.
CP10	nserieSAT	E	CP01	N	1-1	9		Número de série do Equipamento SAT

5.4.2. Leiaute Mensagem de Retorno

Retorno: Estrutura XML contendo a mensagem do resultado do pedido de cancelamento.

#	Campo	Ele	Pai	Tipo	Ocor	TAM	Dec	Descrição/Observação
---	-------	-----	-----	------	------	-----	-----	----------------------

CR01	retCanc	Raiz	-	-	-	-		TAG raiz
CR02	versao	A	CR01	N	1-1	1-4	2	Versão do Leiaute. Vide 5.1.2.
CR03	infRet	G	CR01	-	1-1	-		Informações do Resultado do processamento do CF-e-SAT. TAG a ser assinada.
CR04	Id	ID	CR03	C	0-1	23		Identificador da TAG a ser assinada. Preencher com o número do recibo, precedido pelo literal "ID"
CR05	tpAmb	E	CR03	N	1-1	1		Identificação do Ambiente: 1 – Produção / 2 - Testes
CR06	nRec	E	CR03	C	0-1	21		Número do recibo de processamento do Lote gerado pela SEFAZ
CR07	dhRecbto	E	CR03	D	1-1	14		Data e hora de processamento Formato = AAAAMMDDHHMMSS Preenchido com data e hora da gravação da CF-e-SAT no Banco de Dados.
CR08	cStat	E	CR03	N	1-1	3		Código do Status da Resposta
CR09	xMotivo	E	CR03	C	1-1	1-255		Descrição literal do status da resposta
CR10	cUF	E	CR03	E	1-1	2		Código da UF que atendeu a solicitação
CR11	cmd	E	CR03	N	1-1	1		Identificação de existência de Comandos: 0 – Não existem comandos / 1 – Existem comandos da SEFAZ que devem ser executados pelo SAT.
CR12	Signature	G	CR01	XML	1-1	-		Assinatura XML do grupo identificado pelo atributo "Id".

5.4.3. Descrição do Processo de Web Service

Descreve-se nos próximos itens o processo de recepção e tratamento de lotes de CF-e-SAT de cancelamento a ser seguido pela aplicação da SEFAZ, cujo conhecimento pelo fabricante de Equipamento SAT é necessário para correto desenvolvimento do software básico

Este método será responsável por receber as mensagens de envio de lotes de CF-e-SAT de cancelamento. O pedido de cancelamento será colocado na fila de entrada e será retornado o nRec.

O número do recibo gerado pelo portal de SEFAZ será a chave de acesso do serviço de consulta ao resultado do processamento do CF-e-SAT de cancelamento.

Deverão ser realizadas as validações e procedimentos que seguem:

Caso a aplicação da SEFAZ retorne "123 - Adiar envio do Lote", o equipamento SAT-CF-e deve esperar até a sua próxima transmissão – conforme arquivo de Parametrização de Uso (vide Anexo 1 – Arquivos de parametrização SAT).

5.4.4. Validação do Certificado de Transmissão

Validação do Certificado Digital do Transmissor (protocolo SSL/TLS)				
#	Regra de Validação	Crítica	Msg	Efeito
A01	Certificado de Transmissor Invalido - Certificado de Transmissor inexistente na mensagem - Versão difere "3" - Se informado, Basic Constraint deve ser true (não pode ser Certificado de AC) - keyUsage não define "Autenticação Cliente"	Obrig.	280	Rej.
A02	Validade do Certificado (data início e data fim)	Obrig.	281	Rej.
A03	Verifica a Cadeia de Certificação: - Certificado da AC emissora não cadastrado na SEFAZ - Certificado de AC revogado - Certificado não assinado pela AC emissora do Certificado	Obrig.	283	Rej.
A04	LCR do Certificado de Transmissor - Falta o endereço da LCR (CRL DistributionPoint) - LCR indisponível - LCR inválida	Obrig.	286	Rej.
A05	Certificado do Transmissor revogado	Obrig.	284	Rej.
A06	Certificado Raiz difere dos Válidos	Obrig.	285	Rej.
A07	Falta a extensão de CNPJ no Certificado (OtherName - OID=2.16.76.1.3.3)	Obrig.	282	Rej.

As validações de A01, A02, A03, A04 e A05 são realizadas pelo protocolo SSL/TLS e não precisam ser implementadas. A validação A06 também pode ser realizada pelo protocolo SSL/TLS, mas pode falhar se existirem outros certificados digitais de Autoridade Certificadora Raiz que não sejam "ICP-Brasil" no repositório de certificados digitais do servidor de Web Service da SEFAZ.

5.4.5. Validação Inicial da Mensagem no Web Service

Validação do Inicial da Mensagem no Web Service				
#	Regra de Validação	Aplic.	Msg	Efeito
B01	Tamanho do XML de Dados superior a 1.500 Kbytes	Obrig.	214	Rej.
B02	XML de Dados Mal Formatado	Obrig.	243	Rej.

A mensagem será descartada se o tamanho exceder o limite previsto (1.500 KB) A aplicação do equipamento não poderá permitir a geração de mensagem com tamanho superior a 1.500 KB. Caso isto ocorra, a conexão poderá ser interrompida sem mensagem de erro se o controle do tamanho da mensagem for implementado por configurações do ambiente de rede da SEFAZ (ex.: controle no firewall). No caso do controle de tamanho ser implementado por aplicativo teremos a devolução da mensagem de erro 214.

5.4.6. Validação das Informações de controle da chamada ao Web Service

Validação das informações de controle de chamada ao Web Service				
#	Regra de Validação	Aplic.	Msg	Efeito
C01	Elemento cfeCabecMsg inexistente no SOAP Header	Obrig.	254	Rej.

C02	Campo cUF inexistente no elemento cfeCabecMsg do SOAP Header	Obrig.	246	Rej.
C03	Verifica se a UF informada no campo cUF é atendida pelo Web Service	Obrig.	410	Rej.
C04	Campo versaoDados inexistente no elemento cfeCabecMsg do SOAP Header	Obrig.	411	Rej.
C05	Versão dos Dados não suportada	Obrig.	239	Rej.

A informação da versão do leiaute da mensagem e a UF de origem do emissor do CF-e-SAT constam no elemento cfeCabecMsg do SOAP Header.

A aplicação deverá validar os campos cUF e versaoDados, rejeitando a mensagem recebida em caso de informações inexistentes ou inválidas.

O campo versaoDados contém a versão do Schema XML da mensagem contida na área de dados que será utilizado pelo Web Service.

5.4.7. Validação da Área de Dados

a) Validação da Forma da Área de Dados

Validação da mensagem de pedido de cancelamento				
#	Regra de Validação	Aplic.	Msg	Efeito
D01	Verificar Schema XML da Área de Dados	Obrig.	215	Rej.
D02	Verifica o uso do prefixo no namespace	Obrig.	404	Rej.
D03	XML utiliza codificação diferente de UTF-8	Obrig.	402	Rej.
D04	Verifica se os Cfe dentro do lote estão em ordem numérica de emissão	Obrig.	242	Alerta

b) Validação das Regras de Negócios do pedido de cancelamento de CF-e-SAT

Validação da mensagem do pedido de cancelamento de CF-e-SAT				
#	Regra de Validação	Aplic.	Msg	Efeito
E01	Verificar se Equipamento SAT encontra-se com status diferente de Ativo ou Bloqueado SEFAZ ou Bloqueado Contribuinte ou Uso Cessado ou Desativação Solicitada	Obrig.	200	Rej.
E02	Tipo do ambiente difere do ambiente do Web Service	Obrig.	252	Rej.
E03	Verifica a autenticidade da Assinatura do Número de Segurança do SAT	Obrig.	201	Rej.
E04	Verificar data e hora da transmissão da mensagem. Diferença de tempo deve ser menor que 5 minutos.	Obrig.	241	Rej.
E05	Versão dos Dados não suportada	Obrig.	239	Rej.
E06	Verifica se a UF informada no campo cUF é atendida pelo Web Service	Obrig.	250	Rej.

c) Validação do Certificado Digital de Assinatura

A seguir são extraídos todos CF-e-SAT das mensagens de envio de lote e validadas as seguintes regras de negócios para cada CF-e-SAT:

Validação do Certificado Digital utilizado na Assinatura Digital do CF-e-SAT				
#	Regra de Validação	Aplic.	Msg	Efeito
F01	Certificado de Assinatura inválido: - Certificado de Assinatura inexistente na mensagem (*validado também pelo Schema) - Versão difere "3" - Se informado, Basic Constraint deve ser true (não pode ser Certificado de AC) - KeyUsage não define "Assinatura Digital" e "Não Recusa"	Obrig.	290	Rej.
F02	Validade do Certificado (data início e data fim)	Obrig.	291	Rej.
F03	Falta a extensão de CNPJ no Certificado (OtherName - OID=2.16.76.1.3.3)	Obrig.	292	Rej.
F04	Verifica Cadeia de Certificação: - Certificado da AC emissora não cadastrado na SEFAZ - Certificado de AC revogado - Certificado não assinado pela AC emissora do Certificado	Obrig.	293	Rej.
F05	LCR do Certificado de Assinatura: - Falta o endereço da LCR (CRLDistributionPoint) - Erro no acesso a LCR ou LCR inexistente	Obrig.	296	Rej.
F06	Certificado de Assinatura revogado	Obrig.	294	Rej.
F07	Certificado Raiz difere dos Válidos	Obrig.	295	Rej.

d) Validação da Assinatura Digital

Validação da Assinatura Digital do CF-e-SAT				
#	Regra de Validação	Aplic.	Msg	Efeito
G01	Assinatura difere do padrão do Projeto: - Não assinado o atributo "Id" (falta "Reference URI" na assinatura) (*validado também pelo Schema) - Faltam os "Transform Algorithm" previstos na assinatura ("C14N" e "Enveloped") Estas validações são implementadas pelo Schema XML da Signature	Obrig.	298	Rej.
G02	Valor da assinatura (SignatureValue) difere do valor calculado	Obrig.	297	Rej.
G03	CNPJ-Base do Emitente difere do CNPJ-Base do Certificado Digital	Obrig.	213	Rej.

e) Validação das regras de negócio do CF-e-SAT de cancelamento

#	Campo	Regras de Validação	Aplic.	Msg	Efeito	Descrição do Erro
Grupo das informações do CF-e						
H01	A02	Validação se o leiaute do CF-e está dentre os aceitos	Obrig	403	Erro	Rejeição: Versão do leiaute do CF-e não é válida
H02	A02	Validação se o leiaute do CF-e está dentre os aceitos pelo SAT, porém não é a atual	Obrig	405	Alerta	Alerta: Versão do leiaute do CF-e não é a mais atual
H03	A05	Campo Id inválido: - Chave de Acesso do campo Id difere da concatenação dos campos correspondentes	Obrig.	502	Erro	Rejeição: Erro na Chave de Acesso - Campo Id não corresponde à concatenação dos campos correspondentes
H04	A05	Erro na chave de acesso - Campo Id - Falta a literal Cfe	Obrig.	227	Erro	Rejeição: Erro na chave de acesso - Campo Id - Falta a literal Cfe
H05	A05	Acesso BD Cfe: CF-e já cadastrado e não cancelado	Obrig.	204	Erro	Rejeição: Duplicidade de Cfe

H06	A06	Validação se Chave em branco, zeros ou nulo	Obrig.	270	Erro	Rejeição: Chave de acesso do Cfe a ser cancelado inválido
H07	A06	Acesso BD Cfe: CF-e já cadastrado e cancelado	Obrig.	218	Erro	Rejeição: CF-e já cancelado na base de dados da SEFAZ
H08	A07	Validação se igual à do CF-e a ser cancelado.	Obrig.	288	Erro	Rejeição: Data de emissão do CF-e a ser cancelado inválida
H09	A08	Validação se igual à do CF-e a ser cancelado.	Obrig.	299	Erro	Rejeição: Hora de emissão do CF-e a ser cancelado inválida
H10	A08	Verificar se o intervalo de tempo entre a emissão do CF-e a ser cancelado e a emissão do respectivo CF-e de cancelamento é não maior que 30 (trinta) minutos.	Obrig.	210	Rej.	Rejeição: Intervalo de tempo entre a emissão do CF-e a ser cancelado e a emissão do respectivo CF-e de cancelamento é maior que 30 (trinta) minutos.
Grupo das informações de identificação do CF-e						
H11	B02	Código da UF do Emitente diverge da UF receptora.	Obrig.	226	Erro	Rejeição: Código da UF do Emitente diverge da UF receptora.
H12	B03	Acesso BD Cfe (Chave: Ano, CNPJ Emitente, Modelo, Nro. Série, Nro Cupom): – CF-e já cadastrada, com diferença na Chave de Acesso (campo de Código Numérico difere) e com timestamp anterior à última ativação.	Obrig.	539	Erro	Rejeição: Duplicidade de Cfe, com diferença na chave de acesso
H13	B04	Validação se Código diferente de 59	Obrig	450	Erro	Rejeição: Código de modelo de documento fiscal diferente de 59
H14	B05	Validação de número de serie inválido ou não autorizado	Obrig	452	Erro	Rejeição: Numero de série do SAT inválido ou não autorizado
H15	B07	Validação se data de emissão posterior à data de recebimento na SEFAZ.	Obrig	212	Erro	Rejeição:Data de Emissão do CF-e posterior à data de recebimento.
H16	B08	Hora de Emissão posterior à hora de recebimento do CF-e na SEFAZ, com data de emissão igual à de recebimento	Obrig	206	Erro	Rejeição: Hora de Emissão do CF-e posterior à hora de recebimento.
H17	B09	Chave de Acesso obtida pela concatenação dos campos correspondentes com dígito verificador (DV) inválido	Obrig.	253	Erro	Rejeição: Dígito Verificador da chave de acesso composta inválida
H18	B10	CNPJ com zeros, nulo ou DV inválido	Obrig.	454	Erro	Rejeição: CNPJ da Software House inválido
H19	B11	Assinatura do Aplicativo Comercial difere da cadastrada	Obrig.	455	Erro	Rejeição: Assinatura do Aplicativo Comercial não é válida
Grupo de identificação do Destinatário do CF-e						
H20	C02	Validação se CNPJ igual do CF-e a ser cancelado.	Obrig.	238	Erro	Rejeição: CNPJ do emitente do CF-e de cancelamento diferente do CNPJ do CF-e a ser cancelado.
H21	C14	CNPJ com zeros, nulo ou DV inválido	Obrig.	454	Erro	Rejeição: CNPJ da Software House inválido
H22	C15	Assinatura do Aplicativo Comercial difere da cadastrada	Obrig.	455	Erro	Rejeição: Assinatura do Aplicativo Comercial não é válida
H23	E02	Validação se igual ao do CF-e a ser cancelado.	Obrig.	232	Erro	Rejeição: CNPJ do destinatário do CF-e de cancelamento diferente

						daquele do CF-e a ser cancelado.
H24	E03	Validação se igual ao do CF-e a ser cancelado.	Obrig.	233	Erro	Rejeição: CPF do destinatário do CF-e de cancelamento diferente daquele do CF-e a ser cancelado.
Grupo de Valores Totais do CF-e						
H25	W11	Validação se valor igual do CF-e a ser cancelado.	Obrig.	240	Erro	Rejeição: Valor total do CF-e de cancelamento diferente do Valor total do CF-e a ser cancelado.

5.4.8. Final do Processamento

O processamento do envio de lote de cancelamento de CF-e-SAT poderá resultar em uma mensagem de erro ou retornar um recibo de processamento.

O campo “cmd” será utilizado pela SEFAZ para informar ao Equipamento SAT sobre a existência de novos “Comandos da SEFAZ”.

5.5. Web Service - CfeStatus

Consulta do Status do Serviço

Função: serviço destinado à consulta do status do serviço prestado pela SEFAZ e status de operação do SAT.

Processo: síncrono.

Método: cfeStatus.

5.5.1. Leiaute Mensagem de Entrada

Entrada: Estrutura XML para a consulta do status do serviço.

#	Campo	Ele	Pai	Tipo	Ocor	TAM	Dec	Descrição/Observação
DP01	consStat	Raiz	-	-	-	-		TAG raiz
DP02	versao	A	DP01	N	1-1	1-4	2	Versão do Leiaute. Vide 5.1.2.
DP03	tpAmb	E	DP01	N	1-1	1		Identificação do Ambiente: 1 – Produção / 2 - Testes
DP04	cUF	E	DP01	N	1-1	2		Código da UF consultada
DP05	xServ	E	DP01	C	1-1	10		Serviço Solicitado: 'STATUS'-requisição de Status do serviço da SEFAZ / 'STATUS-SAT'-Envio de Status do Equipamento SAT

								constante do retorno da função ConsultarStatusOperacional (vide 6.1.7.2)
--	--	--	--	--	--	--	--	--

* TAG de grupo "status" só será informada quando campo "xServ" = "STATUS-SAT".

5.5.2. Leiaute Mensagem de Retorno

Retorno: Estrutura XML contendo a mensagem do resultado do status do serviço.

#	Campo	Ele	Pai	Tipo	Ocor	TAM	Dec	Descrição/Observação
DR01	retConsStat	Raiz	-	-	-	-		TAG raiz
DR02	versao	A	DR01	N	1-1	1-4	2	Versão do Leiaute. Vide 5.1.2.
DR03	infStat	G	DR01	-	1-1	-		Grupo de Informações
DR04	Id	ID	DR03	C	1-1			Identificador da TAG a ser assinada. preencher com data e hora do envio da SEFAZ, precedida pelo literal "ID". Formato: AAAAMMDDHHMMSS.
DR05	tpAmb	E	DR03	N	1-1	1		Identificação do Ambiente: 1 – Produção / 2 - Testes
DR06	cUF	E	DR03	N	1-1	2		Código da UF que atendeu a solicitação
DR07	cStat	E	DR03	N	1-1	3		Código do status da resposta
DR08	xMotivo	E	DR03	C	1-1	1-255		Descrição literal do status da resposta
DR09	cmd	E	DR03	N	1-1	1		Identificação de existência de Comandos: 0 – Não existem comandos / 1 – Existem comandos da SEFAZ que devem ser executados pelo SAT.
DR10	dhRecbto	E	DR03	D	1-1	14		Data e Hora de recebimento Formato = AAAAMMDDHHMMSS Preenchido com data e hora do recebimento do Pedido.
DR11	Signature	G	DR01	XML	1-1	-		Assinatura XML do grupo identificado pelo atributo "Id".

5.5.3. Descrição do Processo de Web Service

Descreve-se nos próximos itens a recepção e tratamento de consulta do status do serviço prestado pela SEFAZ e status de operação do SAT a ser seguido pela aplicação da SEFAZ, cujo conhecimento pelo fabricante de Equipamento SAT é necessário para correto desenvolvimento do software básico.

Este método será responsável por receber as solicitações referentes à consulta do status do serviço da SEFAZ e por receber os parâmetros referentes ao status do Equipamento SAT.

Ao receber do Equipamento SAT a solicitação de Status, a SEFAZ processará o pedido e retornará uma mensagem contendo o Status do Serviço.

Ao receber uma mensagem contendo os parâmetros do Status do Equipamento SAT a SEFAZ

retornará uma mensagem de sucesso.

O Equipamento SAT que se mantenha em "loop" permanente de consulta a este Web Service, deverá aguardar um tempo mínimo de 5 minutos entre cada consulta, evitando sobrecarregar desnecessariamente os servidores da SEFAZ.

Deverão ser realizadas pela aplicação da SEFAZ as validações e procedimentos que seguem.

5.5.4. Validação do Certificado de Transmissão

Validação do Certificado Digital do Transmissor (protocolo SSL/TLS)				
#	Regra de Validação	Crítica	Msg	Efeito
A01	Certificado de Transmissor Invalido - Certificado de Transmissor inexistente na mensagem - Versão difere "3" - Se informado, Basic Constraint deve ser true (não pode ser Certificado de AC) - keyUsage não define "Autenticação Cliente"	Obrig.	280	Rej.
A02	Validade do Certificado (data início e data fim)	Obrig.	281	Rej.
A03	Verifica a Cadeia de Certificação: - Certificado da AC emissora não cadastrado na SEFAZ - Certificado de AC revogado - Certificado não assinado pela AC emissora do Certificado	Obrig.	283	Rej.
A04	LCR do Certificado de Transmissor - Falta o endereço da LCR (CRL DistributionPoint) - LCR indisponível - LCR inválida	Obrig.	286	Rej.
A05	Certificado do Transmissor revogado	Obrig.	284	Rej.
A06	Certificado Raiz difere dos Válidos	Obrig.	285	Rej.
A07	Falta a extensão de CNPJ no Certificado (OtherName - OID=2.16.76.1.3.3)	Obrig.	282	Rej.

As validações de A01, A02, A03, A04 e A05 são realizadas pelo protocolo SSL/TLS e não precisam ser implementadas. A validação A06 também pode ser realizada pelo protocolo SSL/TLS, mas pode falhar se existirem outros certificados digitais de Autoridade Certificadora Raiz que não sejam "ICP-Brasil" no repositório de certificados digitais do servidor de Web Service da SEFAZ.

5.5.5. Validação Inicial da Mensagem no Web Service

Validação do Inicial da Mensagem no Web Service				
#	Regra de Validação	Aplic.	Msg	Efeito
B01	Tamanho do XML de Dados superior a 1.500 Kbytes	Obrig.	214	Rej.
B02	XML de Dados Mal Formatado	Obrig.	243	Rej.

A mensagem será descartada se o tamanho exceder o limite previsto (1.500 KB) A aplicação do equipamento não poderá permitir a geração de mensagem com tamanho superior a 1.500 KB. Caso

isto ocorra, a conexão poderá ser interrompida sem mensagem de erro se o controle do tamanho da mensagem for implementado por configurações do ambiente de rede da SEFAZ (ex.: controle no firewall). No caso do controle de tamanho ser implementado por aplicativo teremos a devolução da mensagem de erro 214.

5.5.6. Validação das Informações de controle da chamada ao Web Service

Validação das informações de controle de chamada ao Web Service				
#	Regra de Validação	Aplic.	Msg	Efeito
C01	Elemento cfeCabecMsg inexistente no SOAP Header	Obrig.	254	Rej.
C02	Campo cUF inexistente no elemento cfeCabecMsg do SOAP Header	Obrig.	246	Rej.
C03	Verifica se a UF informada no campo cUF é atendida pelo Web Service	Obrig.	410	Rej.
C04	Campo versaoDados inexistente no elemento cfeCabecMsg do SOAP Header	Obrig.	411	Rej.
C05	Versão dos Dados não suportada	Obrig.	239	Rej.

A informação da versão do leiaute da mensagem e a UF de origem do emissor do CF-e-SAT constam no elemento cfeCabecMsg do SOAP Header.

A aplicação da SEFAZ deverá validar os campos cUF e versaoDados, rejeitando a mensagem recebida em caso de informações inexistentes ou inválidas.

O campo versaoDados contém a versão do Schema XML da mensagem contida na área de dados que será utilizado pelo Web Service.

5.5.7. Validação da Área de Dados

a) Validação da Forma da Área de Dados

Validação da mensagem da Consulta do Status do Serviço				
#	Regra de Validação	Aplic.	Msg	Efeito
D01	Verificar Schema XML da Área de Dados	Obrig.	215	Rej.
D02	Verifica o uso do prefixo no namespace	Obrig.	404	Rej.
D03	XML utiliza codificação diferente de UTF-8	Obrig.	402	Rej.

b) Validação das Regras de Negócios da Consulta Status de Serviço

Validação da mensagem da Consulta do Status do Serviço				
#	Regra de Validação	Aplic.	Msg	Efeito
E01	Verificar se Equipamento SAT encontra-se com status diferente de Ativo ou Bloqueado SEFAZ ou Bloqueado Contribuinte ou Uso Cessado ou Desativação Solicitada	Obrig.	200	Rej.
E02	Tipo do ambiente difere do ambiente do Web Service	Obrig.	252	Rej.

E03	Verifica a autenticidade da Assinatura do Número de Segurança do SAT	Obrig.	201	Rej.
E04	Verificar data e hora da transmissão da mensagem. Diferença de tempo deve ser menor que 5 minutos.	Obrig.	241	Rej.
E05	Versão dos Dados não suportada	Obrig.	239	Rej.
E06	Verifica se a UF informada no campo cUF é atendida pelo Web Service	Obrig.	250	Rej.

5.5.8. Final do Processamento

O processamento do pedido de consulta de status de serviço poderá resultar em uma mensagem de erro ou retornar a situação atual do serviço de processamento, códigos de situação: “109-Serviço em Operação.

O campo “cmd” será utilizado pela SEFAZ para informar ao Equipamento SAT sobre a existência de novos “Comandos da SEFAZ”.

5.6. Web Service - CFeParametrizacao

Pedido de Arquivo de Parametrização do Equipamento SAT

Função: destinado à consulta do arquivo de parametrização do Equipamento SAT.

Processo: síncrono.

Método: cfeParametrizacao

5.6.1. Leiaute Mensagem de Entrada

Entrada: Estrutura XML contendo a informação sobre o ambiente escolhido pelo Equipamento SAT.

#	Campo	Ele	Pai	Tipo	Ocor	TAM	Dec	Descrição/Observação
EP01	consParam	Raiz	-	-	-	-		TAG raiz
EP02	versao	A	EP01	N	1-1	1-4	2	Versão do Leiaute. Vide 5.1.2.
EP03	tpAmb	E	EP01	N	1-1	1		Identificação do Ambiente: 1 – Produção / 2 - Testes (TAG utilizada para escolha do arquivo de parametrização.)
EP04	cUF	E	EP01	N	1-1	2		Código da UF consultada
EP05	nSeg	E	EP01	C	1-1	1-344		Assinatura digital do número de segurança.
EP06	dhEnvio	E	EP01	N	1-1	14		Data e hora da transmissão da mensagem para a SEFAZ. Formato: AAAAMMDDHHMMSS.
EP07	nserieSAT	E	EP01	N	1-1	9		Número de série do Equipamento SAT

EP08	TipoParam	E	EP01	N	1-1	1		A Partir do leiaute 0.09: Tipo da Parametrização requisitada: 1 - Parametrização de Uso 2 - Parametrização de Bloqueio
EP09	StatusSAT	E	EP01	N	1-1	1		A Partir do leiaute 0.09: Estado de Operação do SAT

5.6.2. Leiaute Mensagem de Retorno

Retorno: Estrutura XML contendo o arquivo de Parametrização de uso ou de bloqueio.

#	Campo	Ele	Pai	Tipo	Ocor	TAM	Dec	Descrição/Observação
ER01	retParam	Raiz	-	-	-	-	-	TAG raiz
ER02	versao	A	ER01	N	1-1	1-4	2	Versão do Leiaute. Vide 5.1.2.
ER03	infParam	G	ER01	-	1-1	-	-	Grupo de Informações
ER04	Id	ID	ER03	C	1-1	16	-	Identificador da TAG a ser assinada, preencher com data e hora da resposta da SEFAZ, precedido pelo literal "ID". Formato: AAAAMMDDHHMMSS,
ER05	tpAmb	E	ER03	N	1-1	1	-	Identificação do Ambiente: 1 – Produção / 2 - Testes
ER06	cUF	E	ER03	N	1-1	2	-	Código da UF que atendeu a solicitação
ER07	paramUso	E	ER03	C	0-1	-	-	Arquivo de Parametrização de Uso codificado em Base64. (Vide Anexo 1)
ER08	paramBloq	E	ER03	C	0-1	-	-	Arquivo de parametrização de Bloqueio codificado em Base64. (Vide Anexo 1)
ER09	cmd	E	ER03	N	1-1	1	-	Identificação de existência de Comandos: 0 – Não existem comandos / 1 – Existem comandos da SEFAZ que devem ser executados pelo SAT.
ER10	cStat	E	ER03	N	1-1	3	-	Código do status da resposta
ER11	xMotivo	E	ER03	C	1-1	1-255	-	Descrição literal do status da resposta
ER12	Signature	G	ER01	XML	1-1	-	-	Assinatura XML do grupo identificado pelo atributo "Id"

5.6.3. Descrição do Processo de Web Service

Descreve-se nos próximos itens a recepção e tratamento de consulta do arquivo de parametrização do SAT a ser seguido pela aplicação da SEFAZ, cujo conhecimento pelo fabricante de Equipamento SAT é necessário para correto desenvolvimento do software básico.

Este Web Service receberá a identificação do tipo de ambiente atual do Equipamento SAT (1 – Produção e 2 - Testes) e retornará o arquivo de Parametrização de Uso ou Bloqueio referente ao

ambiente informado.

O arquivo de parametrização de uso e parametrização de bloqueio serão enviados pela SEFAZ codificados em base64.

Deverão ser realizadas as validações e procedimentos que seguem.

5.6.4. Validação do Certificado de Transmissão

Validação do Certificado Digital do Transmissor (protocolo SSL/TLS)				
#	Regra de Validação	Crítica	Msg	Efeito
A01	Certificado de Transmissor Invalido - Certificado de Transmissor inexistente na mensagem - Versão difere "3" - Se informado, Basic Constraint deve ser true (não pode ser Certificado de AC) - keyUsage não define "Autenticação Cliente"	Obrig.	280	Rej.
A02	Validade do Certificado (data início e data fim)	Obrig.	281	Rej.
A03	Verifica a Cadeia de Certificação: - Certificado da AC emissora não cadastrado na SEFAZ - Certificado de AC revogado - Certificado não assinado pela AC emissora do Certificado	Obrig.	283	Rej.
A04	LCR do Certificado de Transmissor - Falta o endereço da LCR (CRL DistributionPoint) - LCR indisponível - LCR inválida	Obrig.	286	Rej.
A05	Certificado do Transmissor revogado	Obrig.	284	Rej.
A06	Certificado Raiz difere dos Válidos	Obrig.	285	Rej.
A07	Falta a extensão de CNPJ no Certificado (OtherName - OID=2.16.76.1.3.3)	Obrig.	282	Rej.

As validações de A01, A02, A03, A04 e A05 são realizadas pelo protocolo SSL/TLS e não precisam ser implementadas. A validação A06 também pode ser realizada pelo protocolo SSL/TLS, mas pode falhar se existirem outros certificados digitais de Autoridade Certificadora Raiz que não sejam "ICP-Brasil" no repositório de certificados digitais do servidor de Web Service da SEFAZ.

5.6.5. Validação Inicial da Mensagem no Web Service

Validação do Inicial da Mensagem no Web Service				
#	Regra de Validação	Aplic.	Msg	Efeito
B01	Tamanho do XML de Dados superior a 1.500 Kbytes	Obrig.	214	Rej.
B02	XML de Dados Mal Formatado	Obrig.	243	Rej.

A mensagem será descartada se o tamanho exceder o limite previsto (1.500 KB) A aplicação do equipamento não poderá permitir a geração de mensagem com tamanho superior a 1.500 KB. Caso

isto ocorra, a conexão poderá ser interrompida sem mensagem de erro se o controle do tamanho da mensagem for implementado por configurações do ambiente de rede da SEFAZ (ex.: controle no firewall). No caso do controle de tamanho ser implementado por aplicativo teremos a devolução da mensagem de erro 214.

5.6.6. Validação das Informações de controle da chamada ao Web Service

Validação das informações de controle de chamada ao Web Service				
#	Regra de Validação	Aplic.	Msg	Efeito
C01	Elemento cfeCabecMsg inexistente no SOAP Header	Obrig.	254	Rej.
C02	Campo cUF inexistente no elemento cfeCabecMsg do SOAP Header	Obrig.	246	Rej.
C03	Verifica se a UF informada no campo cUF é atendida pelo Web Service	Obrig.	410	Rej.
C04	Campo versaoDados inexistente no elemento cfeCabecMsg do SOAP Header	Obrig.	411	Rej.
C05	Versão dos Dados não suportada	Obrig.	239	Rej.

A informação da versão do leiaute da mensagem e a UF de origem do emissor do CF-e-SAT constam no elemento cfeCabecMsg do SOAP Header.

A aplicação deverá validar os campos cUF e versaoDados, rejeitando a mensagem recebida em caso de informações inexistentes ou inválidas.

O campo versaoDados contém a versão do Schema XML da mensagem contida na área de dados que será utilizado pelo Web Service.

5.6.7. Validação da Área de Dados

a) Validação da Forma da Área de Dados

Validação da mensagem da Consulta de Parametrização				
#	Regra de Validação	Aplic.	Msg	Efeito
D01	Verificar Schema XML da Área de Dados	Obrig.	215	Rej.
D02	Verifica o uso do prefixo no namespace	Obrig.	404	Rej.
D03	XML utiliza codificação diferente de UTF-8	Obrig.	402	Rej.

b) Validação das Regras de Negócios

Validação da mensagem da Consulta de Parametrização				
#	Regra de Validação	Aplic.	Msg	Efeito
E01	Verificar se Equipamento SAT encontra-se com status diferente de Vinculado ao Contribuinte ou Ativo ou Bloqueado SEFAZ ou Bloqueado Contribuinte ou Uso Cessado ou Desativação Solicitada	Obrig.	200	Rej.
E02	Tipo do ambiente difere do ambiente do Web Service	Obrig.	252	Rej.

E03	Verifica a autenticidade da Assinatura do Número de Segurança do SAT	Obrig.	201	Rej.
E04	Verificar data e hora da transmissão da mensagem. Diferença de tempo deve ser menor que 5 minutos.	Obrig.	241	Rej.
E05	Versão dos Dados não suportada	Obrig.	239	Rej.
E06	Verifica se a UF informada no campo cUF é atendida pelo Web Service	Obrig.	250	Rej.

5.6.8. Final do Processamento

O Final do processamento do pedido de arquivo de parametrização poderá retornar uma mensagem de erro ou uma mensagem de sucesso (código de situação 117) com arquivo de parametrização referente ao ambiente informado no pedido.

O campo “cmd” será utilizado pela SEFAZ para informar ao Equipamento SAT sobre a existência de novos “Comandos da SEFAZ”.

5.7. Web Service - CFeComandos

Consulta de Comandos da SEFAZ

Função: Web Service destinado a verificar a existência de “Comandos da SEFAZ”.

Processo: síncrono.

Método: cfeComandos.

5.7.1. Leiaute da Mensagem de Entrada

Entrada: Estrutura XML para consulta de Comandos

#	Campo	Ele	Pai	Tipo	Ocor	TAM	Dec	Descrição/Observação
FP01	consCmd	Raiz	-	-	-	-		TAG raiz
FP02	versao	A	FP01	N	1-1	1-4	2	Versão do Leiaute. Vide 5.1.2.
FP03	tpAmb	E	FP01	N	1-1	1		Identificação do Ambiente: 1 – Produção / 2 - Testes
FP04	cUF	E	FP01	N	1-1	2		Código da UF consultada
FP05	xServ	E	FP01	C	1-1	8		Serviço Solicitado: “COMANDOS”-Verificar comandos da SEFAZ / “RESPOSTA”-Envio de resposta ao comando solicitado.
FP06	comando	G	FP01	-	0-1	-		Comandos que foram executados
FP07	idCmd	A	FP06	C	1-1	16		Identificador do comando. Data e hora da resposta da SEFAZ, Formato: AAAAMMDDHHMMSS precedido pelo literal “ID”.

FP08	status	E	FP06	C	1-1	2		Resultado do Processamento do Comando com o literal "OK" para sucesso ou "NO" para falha.
FP09	nSeg	E	FP01	C	1-1	1-344		Assinatura digital do número de segurança.
FP10	dhEnvio	E	FP01	N	1-1	14		Data e hora da transmissão da mensagem para a SEFAZ. Formato: AAAAMMDDHHMMSS.
FP11	nserieSAT	E	FP01	N	1-1	9		Número de série do Equipamento SAT

* Os itens FP06, FP07 e FP08 só serão informados quando o campo "xServ" = "RESPOSTA"

5.7.2. Leiaute da Mensagem de Retorno

Retorno: Estrutura XML contendo os Comandos da SEFAZ

#	Campo	Ele	Pai	Tipo	Ocor	TAM	Dec	Descrição/Observação
FR01	retConsCmd	Raiz	-	-	-	-		TAG raiz
FR02	versao	A	FR01	N	1-1	1-4	2	Versão do Leiaute. Vide 5.1.2.
FR03	infCmd	G	FR01	-	1-1	-		Grupo de Informações
FR04	Id	ID	FR03	C	1-1	16		Identificador da TAG a ser assinada, preencher com data e hora da resposta da SEFAZ, precedido pelo literal "ID". Formato: AAAAMMDDHHMMSS.
FR05	tpAmb	E	FR03	N	1-1	1		Identificação do Ambiente: 1 – Produção / 2 - Testes
FR06	cUF	E	FR03	N	1-1	2		Código da UF que atendeu a solicitação
FR07	cStat	E	FR03	N	1-1	3		Código do status da resposta
FR08	xMotivo	E	FR03	C	1-1	1-255		Descrição literal do status da resposta
FR09	comandos	G	FR03	-	0-1	-		Comandos disponíveis
FR10	comando	G	FR09	-	1-8	-		Detalhes do comando
FR11	idCmd	A	FR10	C	1-1	16		Identificador do comando. Data e hora da resposta da SEFAZ, Formato: AAAAMMDDHHMMSS precedido pelo literal "ID".
FR12	nome	E	FR10	C	1-1	11		Comandos da SEFAZ ex: "COMANDO_001"
FR13	cod	E	FR10	N	0-1	3		Código do Alerta referente ao Comando_008: Ex. 999.
FR14	xMsg	E	FR10	C	0-1	1-255		Descrição Literal do alerta.
FR15	Signature	G	FR01	XML	1-1	-		Assinatura XML do grupo identificado pelo atributo "Id"

* Os campos FR13 e FR14 só serão informados quando o "COMANDO_008" existir. Caso não existam comandos a serem executados, os campos "cStat" e xMotivo terão os seguintes valores respectivamente: 120 - Não existem comandos da SEFAZ pendentes.

5.7.3. Descrição do Processo do Web Service

Descreve-se nos próximos itens a recepção e tratamento de consulta de existência de comandos para o SAT a ser seguido pela aplicação da SEFAZ, cujo conhecimento pelo fabricante de

Equipamento SAT é necessário para correto desenvolvimento do software básico

Este método será responsável por receber as verificações de existência de comandos da SEFAZ e deverá retornar uma mensagem contendo os comandos que a SEFAZ deseje que o SAT execute ou uma mensagem indicando que não existem comandos a serem executados.

Deverão ser realizadas as verificações e procedimentos que seguem:

5.7.4. Validação do Certificado de Transmissão

Validação do Certificado Digital do Transmissor (protocolo SSL/TLS)				
#	Regra de Validação	Crítica	Msg	Efeito
A01	Certificado de Transmissor Invalido - Certificado de Transmissor inexistente na mensagem - Versão difere "3" - Se informado, Basic Constraint deve ser true (não pode ser Certificado de AC) - keyUsage não define "Autenticação Cliente"	Obrig.	280	Rej.
A02	Validade do Certificado (data início e data fim)	Obrig.	281	Rej.
A03	Verifica a Cadeia de Certificação: - Certificado da AC emissora não cadastrado na SEFAZ - Certificado de AC revogado - Certificado não assinado pela AC emissora do Certificado	Obrig.	283	Rej.
A04	LCR do Certificado de Transmissor - Falta o endereço da LCR (CRL DistributionPoint) - LCR indisponível - LCR inválida	Obrig.	286	Rej.
A05	Certificado do Transmissor revogado	Obrig.	284	Rej.
A06	Certificado Raiz difere dos Válidos	Obrig.	285	Rej.
A07	Falta a extensão de CNPJ no Certificado (OtherName - OID=2.16.76.1.3.3)	Obrig.	282	Rej.

As validações de A01, A02, A03, A04 e A05 são realizadas pelo protocolo SSL/TLS e não precisam ser implementadas. A validação A06 também pode ser realizada pelo protocolo SSL/TLS, mas pode falhar se existirem outros certificados digitais de Autoridade Certificadora Raiz que não sejam "ICP-Brasil" no repositório de certificados digitais do servidor de Web Service da SEFAZ.

5.7.5. Validação Inicial da Mensagem no Web Service

Validação do Inicial da Mensagem no Web Service				
#	Regra de Validação	Aplic.	Msg	Efeito
B01	Tamanho do XML de Dados superior a 1.500 Kbytes	Obrig.	214	Rej.
B02	XML de Dados Mal Formatado	Obrig.	243	Rej.

A mensagem será descartada se o tamanho exceder o limite previsto (1.500 KB) A aplicação do equipamento não poderá permitir a geração de mensagem com tamanho superior a 1.500 KB. Caso isto ocorra, a conexão poderá ser interrompida sem mensagem de erro se o controle do tamanho da mensagem for implementado por configurações do ambiente de rede da SEFAZ (ex.: controle no firewall). No caso do controle de tamanho ser implementado por aplicativo teremos a devolução da mensagem de erro 214.

5.7.6. Validação das Informações de controle da chamada ao Web Service

Validação das informações de controle de chamada ao Web Service				
#	Regra de Validação	Aplic.	Msg	Efeito
C01	Elemento cfeCabecMsg inexistente no SOAP Header	Obrig.	254	Rej.
C02	Campo cUF inexistente no elemento cfeCabecMsg do SOAP Header	Obrig.	246	Rej.
C03	Verifica se a UF informada no campo cUF é atendida pelo Web Service	Obrig.	410	Rej.
C04	Campo versaoDados inexistente no elemento cfeCabecMsg do SOAP Header	Obrig.	411	Rej.
C05	Versão dos Dados não suportada	Obrig.	239	Rej.

A informação da versão do leiaute da mensagem e a UF de origem do emissor do CF-e-SAT constam no elemento cfeCabecMsg do SOAP Header.

A aplicação deverá validar os campos cUF e versaoDados, rejeitando a mensagem recebida em caso de informações inexistentes ou inválidas.

O campo versaoDados contém a versão do Schema XML da mensagem contida na área de dados que será utilizado pelo Web Service.

5.7.7. Validação da Área de Dados

a) Validação da Forma da Área de Dados

Validação da mensagem de Verificação de Comandos				
#	Regra de Validação	Aplic.	Msg	Efeito
D01	Verificar Schema XML da Área de Dados	Obrig.	215	Rej.
D02	Verifica o uso do prefixo no namespace	Obrig.	404	Rej.
D03	XML utiliza codificação diferente de UTF-8	Obrig.	402	Rej.

b) Validação das Regras de Negócios

Validação da mensagem de Verificação de Comandos				
--	--	--	--	--

#	Regra de Validação	Aplic.	Msg	Efeito
E01	Verificar se Equipamento SAT encontra-se com status diferente de Ativo ou Bloqueado SEFAZ ou Bloqueado Contribuinte ou Uso Cessado ou Desativação Solicitada	Obrig.	200	Rej.
E02	Tipo do ambiente do difere do ambiente do Web Service	Obrig.	252	Rej.
E03	Verifica a autenticidade da Assinatura do Número de Segurança do SAT	Obrig.	201	Rej.
E04	Verificar data e hora da transmissão da mensagem. Diferença de tempo deve ser menor que 5 minutos.	Obrig.	241	Rej.
E05	Versão dos Dados não suportada	Obrig.	239	Rej.
E06	Verifica se a UF informada no campo cUF é atendida pelo Web Service	Obrig.	250	Rej.

5.7.8. Final do Processamento

O processamento da verificação de comandos retornará uma mensagem de erro, uma mensagem contendo os comandos que a SEFAZ deseje que o SAT execute ou uma mensagem indicando que não existem comandos a serem executados.

5.8. Web Service - CFeAtualizacao

Verificação de Atualização

Função: serviço destinado a Atualização do Software Básico do Equipamento SAT.

Processo: síncrono.

Método: cfeAtualiza.

5.8.1. Leiaute da Mensagem de Entrada

Entrada: Estrutura XML contendo a solicitação de Atualização

#	Campo	Ele	Pai	Tipo	Ocor	TAM	Dec	Descrição/Observação
GP01	consAtualiza	Raiz	-	-	-	-		TAG raiz
GP02	versao	A	GP01	N	1-1	1-4	2	Versão do Leiaute. Vide 5.1.2.
GP03	tpAmb	E	GP01	N	1-1	1		Identificação do Ambiente: 1 – Produção / 2 - Testes
GP04	verSoft	E	GP01	C	1-1	8		Versão do Software do Equipamento SAT. Preencher com máscara. Ex.: 01.00.01
GP05	cUF	E	GP01	N	1-1	2		Código da UF consultada
GP06	xServ	E	GP01	C	1-1	8		Serviço Solicitado: "ATUALIZA"
GP07	nSeg	E	GP01	C	1-1	1-344		Assinatura digital do número de segurança.
GP08	dhEnvio	E	GP01	N	1-1	14		Data e hora da transmissão da mensagem para a SEFAZ. Formato: AAAAMMDDHHMMSS.
GP09	nserieSAT	E	GP01	N	1-1	9		Número de série do Equipamento SAT

5.8.2. Leiaute da Mensagem de Retorno

Retorno: Estrutura XML contendo a URL do arquivo de atualização para Download do Software.

#	Campo	Ele	Pai	Tipo	Ocor	TAM	Dec	Descrição/Observação
GR01	retAtualiza	Raiz	-	-	-	-		TAG raiz
GR02	versao	A	GR01	N	1-1	1-4	2	Versão do Leiaute. Vide 5.1.2.
GR03	infAtualiza	G	GR01	-	1-1	-		Grupo de Informações
GR04	Id	ID	GR03	C	1-1	16		Identificador da TAG a ser assinada, preencher com data e hora da resposta da SEFAZ, precedido pelo literal "ID". Formato: AAAAMMDDHHMMSS.
GR05	tpAmb	E	GR03	N	1-1	1		Identificação do Ambiente: 1 – Produção / 2 - Testes
GR06	cUF	E	GR03	N	1-1	2		Código da UF que atendeu a solicitação
GR07	cmd	E	GR03	N	1-1	1		Identificação de existência de Comandos: 0 – Não existem comandos / 1 – Existem comandos da SEFAZ que devem ser executados pelo SAT.
GR08	cStat	E	GR03	N	1-1	3		Código do status da resposta
GR09	xMotivo	E	GR03	C	1-1	1-255		Descrição do status da resposta
GR10	url	E	GR03	C	0-1	1-255		endereço URL do download do arquivo de atualização do Software.
GR11	sha	E	GR03	C	0-1	64		Hash, em SHA-256, representado em hexadecimal do arquivo presente na URL informada no campo GR10. Os caracteres serão padronizados todos com caixa baixa (minúsculos).
GR12	Signature	G	GR01	XML	1-1	-		Assinatura XML do grupo identificado pelo atributo "Id"

5.8.3. Descrição do Processo do Web Service

Descreve-se nos próximos itens a recepção e tratamento de solicitação de atualização do software básico do SAT a ser seguido pela aplicação da SEFAZ, cujo conhecimento pelo fabricante de Equipamento SAT é necessário para correto desenvolvimento do software básico

Este Web Service será responsável por receber as solicitações de Atualização.

O Web Service deverá retornar o Endereço do Download do Software de Atualização, ou uma mensagem indicando que não existe atualização no momento.

Deverão ser realizadas as verificações e procedimentos que seguem:

5.8.4. Validação do Certificado de Transmissão

Validação do Certificado Digital do Transmissor (protocolo SSL/TLS)

#	Regra de Validação	Crítica	Msg	Efeito
A01	Certificado de Transmissor Invalido - Certificado de Transmissor inexistente na mensagem - Versão difere "3" - Se informado, Basic Constraint deve ser true (não pode ser Certificado de AC) - keyUsage não define "Autenticação Cliente"	Obrig.	280	Rej.
A02	Validade do Certificado (data início e data fim)	Obrig.	281	Rej.
A03	Verifica a Cadeia de Certificação: - Certificado da AC emissora não cadastrado na SEFAZ - Certificado de AC revogado - Certificado não assinado pela AC emissora do Certificado	Obrig.	283	Rej.
A04	LCR do Certificado de Transmissor - Falta o endereço da LCR (CRL DistributionPoint) - LCR indisponível - LCR inválida	Obrig.	286	Rej.
A05	Certificado do Transmissor revogado	Obrig.	284	Rej.
A06	Certificado Raiz difere dos Válidos	Obrig.	285	Rej.
A07	Falta a extensão de CNPJ no Certificado (OtherName - OID=2.16.76.1.3.3)	Obrig.	282	Rej.

As validações de A01, A02, A03, A04 e A05 são realizadas **pele protocolo SSL/TLS** e não precisam ser implementadas. A validação A06 também pode ser realizada **pele protocolo SSL/TLS**, mas pode falhar se existirem outros certificados digitais de Autoridade Certificadora Raiz que não sejam "ICP-Brasil" no repositório de certificados digitais do servidor de Web Service da SEFAZ.

5.8.5. Validação Inicial da Mensagem no Web Service

Validação do Inicial da Mensagem no Web Service				
#	Regra de Validação	Aplic.	Msg	Efeito
B01	Tamanho do XML de Dados superior a 1.500 Kbytes	Obrig.	214	Rej.
B02	XML de Dados Mal Formatado	Obrig.	243	Rej.

A mensagem será descartada se o tamanho exceder o limite previsto (1.500 KB) A aplicação do equipamento não poderá permitir a geração de mensagem com tamanho superior a 1.500 KB. Caso isto ocorra, a conexão poderá ser interrompida sem mensagem de erro se o controle do tamanho da mensagem for implementado por configurações do ambiente de rede da SEFAZ (ex.: controle no firewall). No caso do controle de tamanho ser implementado por aplicativo teremos a devolução da mensagem de erro 214.

5.8.6. Validação das Informações de controle de chamada ao Web Service

Validação das informações de controle de chamada ao Web Service				
#	Regra de Validação	Aplic.	Msg	Efeito
C01	Elemento cfeCabecMsg inexistente no SOAP Header	Obrig.	254	Rej.

C02	Campo cUF inexistente no elemento cfeCabecMsg do SOAP Header	Obrig.	246	Rej.
C03	Verifica se a UF informada no campo cUF é atendida pelo Web Service	Obrig.	410	Rej.
C04	Campo versaoDados inexistente no elemento cfeCabecMsg do SOAP Header	Obrig.	411	Rej.
C05	Versão dos Dados não suportada	Obrig.	239	Rej.

A informação da versão do leiaute da mensagem e a UF de origem do emissor do CF-e-SAT constam no elemento cfeCabecMsg do SOAP Header.

A aplicação deverá validar os campos cUF e versaoDados, rejeitando a mensagem recebida em caso de informações inexistentes ou inválidas.

O campo versaoDados contém a versão do Schema XML da mensagem contida na área de dados que será utilizado pelo Web Service.

5.8.7. Validação da Área de Dados

a) Validação da Forma da Área de Dados

Validação da mensagem de Atualização				
#	Regra de Validação	Aplic.	Msg	Efeito
D01	Verificar Schema XML da Área de Dados	Obrig.	215	Rej.
D02	Verifica o uso do prefixo no namespace	Obrig.	404	Rej.
D03	XML utiliza codificação diferente de UTF-8	Obrig.	402	Rej.

b) Validação das Regras de Negócios

Validação da mensagem de Atualização				
#	Regra de Validação	Aplic.	Msg	Efeito
E01	Verificar se o Equipamento SAT encontra-se com status diferente de Ativo, Vinculado ao Contribuinte, Bloqueado SEFAZ ou Bloqueado Contribuinte ou Desativação Solicitada.	Obrig.	200	Rej.
E02	Tipo do ambiente difere do ambiente do Web Service	Obrig.	252	Rej.
E03	Verifica a autenticidade da Assinatura do Número de Segurança do SAT	Obrig.	201	Rej.
E04	Verificar data e hora da transmissão da mensagem. Diferença de tempo deve ser menor que 5 minutos.	Obrig.	241	Rej.
E05	Versão dos Dados não suportada	Obrig.	239	Rej.
E06	Verifica se a UF informada no campo cUF é atendida pelo Web Service	Obrig.	250	Rej.

5.8.8. Final do Processamento

O Final do Processamento com sucesso deverá retornar uma mensagem indicando que não existe atualização (cStat = 104) ou o código de situação 116 com uma URL do Download do Arquivo de Atualização do Software.

O campo “cmd” será utilizado pela SEFAZ para informar ao Equipamento SAT sobre a existência

de novos “Comandos da SEFAZ”.

5.9. Web Service - CFeAtivacao

Processo de Ativação do SAT

Função: serviço destinado a atender a solicitação dos dados do contribuinte.

Processo: síncrono.

Método: cfeAtivacao.

5.9.1. Leiaute da Mensagem de Entrada

Entrada: Estrutura XML contendo o CNPJ do contribuinte e o número de série do SAT

#	Campo	Ele	Pai	Tipo	Ocor	TAM	Dec	Descrição/Observação
HP01	consAtiva	Raiz	-	-	-	-	-	TAG raiz
HP02	versao	A	HP01	N	1-1	1-4	2	Versão do Leiaute. Vide 5.1.2.
HP03	tpAmb	E	HP01	N	1-1	1		Identificação do Ambiente: 1 – Produção / 2 - Testes
HP04	cUF	E	HP01	N	1-1	2		Código da UF consultada
HP05	CNPJ	E	HP01	N	1-1	14		CNPJ do contribuinte
HP06	nSeg	E	HP01	C	1-1	1-344		Assinatura digital do número de segurança.
HP07	dhEnvio	E	HP01	N	1-1	14		Data e hora da transmissão da mensagem para a SEFAZ. Formato: AAAAMMDDHHMMSS.
HP08	nserieSAT	E	HP01	N	1-1	9		Número de Série do Equipamento SAT

5.9.2. Leiaute da Mensagem de Retorno

Retorno: Estrutura XML contendo a os dados do Contribuinte para ativação.

#	Campo	Ele	Pai	Tip o	Oco r	TAM	De c	Descrição/Observação
HR01	retAtiva	Raiz	-	-	-	-	-	TAG raiz
HR02	versao	A	HR01	N	1-1	1-4	2	Versão do Leiaute. Vide 5.1.2.
HR03	infAtiva	G	HR01	-	1-1	-	-	Grupo de Informações
HR04	Id	ID	HR03	C	1-1	16		Identificador da TAG a ser assinada, preencher com data e hora da resposta da SEFAZ, precedido pelo literal “ID”. Formato: AAAAMMDDHHMMSS.
HR05	tpAmb	E	HR03	N	1-1	1		Identificação do Ambiente: 1 – Produção / 2 - Testes
HR06	cUF	E	HR03	N	1-1	2		Código da UF que atendeu a solicitação

HR07	cStat	E	HR03	N	1-1	3		Código do status da resposta
HR08	xMotivo	E	HR03	C	1-1	1-255		Descrição do status da resposta
HR09	paramAtiva	E	HR03	C	0-1	-		Arquivo de Parametrização de Ativação codificado em Base64.
HR10	Signature	G	HR01	XML	1-1	-		Assinatura XML do grupo identificado pelo atributo "Id"

5.9.3. Descrição do Processo do Web Service

Descreve-se nos próximos itens a recepção e tratamento de solicitação de dados para ativação do SAT a ser seguido pela aplicação da SEFAZ, cujo conhecimento pelo fabricante de Equipamento SAT é necessário para correto desenvolvimento do software básico

Este Web Service será responsável por receber do SAT o CNPJ do contribuinte junto com o número de Série do Equipamento SAT.

Após verificar a veracidade dos dados, o Web Service deverá retornar ao SAT o arquivo de Parametrização de Ativação, com os dados completos do contribuinte.

O arquivo de parametrização de Ativação será enviado pela SEFAZ codificado em base64.

Deverão ser realizadas as verificações e procedimentos que seguem:

5.9.4. Validação Inicial da Mensagem no Web Service

Validação do Inicial da Mensagem no Web Service				
#	Regra de Validação	Aplic.	Msg	Efeito
B01	Tamanho do XML de Dados superior a 1.500 Kbytes	Obrig.	214	Rej.
B02	XML de Dados Mal Formatado	Obrig.	243	Rej.

A mensagem será descartada se o tamanho exceder o limite previsto (1.500 KB) A aplicação do equipamento não poderá permitir a geração de mensagem com tamanho superior a 1.500 KB. Caso isto ocorra, a conexão poderá ser interrompida sem mensagem de erro se o controle do tamanho da mensagem for implementado por configurações do ambiente de rede da SEFAZ (ex.: controle no firewall). No caso do controle de tamanho ser implementado por aplicativo teremos a devolução da mensagem de erro 214.

5.9.5. Validação das Informações de controle da chamada ao Web Service

Validação das informações de controle de chamada ao Web Service				
#	Regra de Validação	Aplic.	Msg	Efeito
C01	Elemento cfeCabecMsg inexistente no SOAP Header	Obrig.	254	Rej.
C02	Campo cUF inexistente no elemento cfeCabecMsg do SOAP Header	Obrig.	246	Rej.
C03	Verifica se a UF informada no campo cUF é atendida pelo Web Service	Obrig.	410	Rej.
C04	Campo versaoDados inexistente no elemento cfeCabecMsg do SOAP Header	Obrig.	411	Rej.
C05	Versão dos Dados não suportada	Obrig.	239	Rej.

A informação da versão do leiaute da mensagem e a UF de origem do emissor do CF-e-SAT constam no elemento cfeCabecMsg do SOAP Header.

A aplicação deverá validar os campos cUF e versaoDados, rejeitando a mensagem recebida em caso de informações inexistentes ou inválidas.

O campo versaoDados contém a versão do Schema XML da mensagem contida na área de dados que será utilizado pelo Web Service.

5.9.6. Validação da Área de Dados

a) Validação da Forma da Área de Dados

Validação da mensagem de Ativação				
#	Regra de Validação	Aplic.	Msg	Efeito
D01	Verificar Schema XML da Área de Dados	Obrig.	215	Rej.
D02	Verifica o uso do prefixo no namespace	Obrig.	404	Rej.
D03	XML utiliza codificação diferente de UTF-8	Obrig.	402	Rej.

b) Validação das Regras de Negócios

Validação da mensagem de Ativação				
#	Regra de Validação	Aplic.	Msg	Efeito
E01	Verificar se Equipamento SAT encontra-se com status diferente de Vinculado ao Contribuinte	Obrig.	200	Rej.
E02	Tipo de ambiente difere do ambiente do Web Service	Obrig.	252	Rej.
E03	Verifica a autenticidade da Assinatura do Número de Segurança do SAT	Obrig.	201	Rej.
E04	Verificar data e hora da transmissão da mensagem. Diferença de tempo deve ser menor que 5 minutos.	Obrig.	241	Rej.
E05	Versão dos Dados não suportada	Obrig.	239	Rej.
E06	Verifica se a UF informada no campo cUF é atendida pelo Web Service	Obrig.	250	Rej.

5.9.7. Final do Processamento

O Final do Processo do Web Service deverá retornar uma mensagem de erro ou uma mensagem de sucesso (código de situação 115) e os dados completos do Contribuinte.

5.10. Web Service - CFeCertificacao

Validação do Certificado.

Função: serviço destinado a geração ou renovação do Certificado digital do Equipamento SAT.

Processo: síncrono.

Método: cfeCertificacao.

5.10.1. Leiaute da Mensagem de Entrada

Entrada: Estrutura XML contendo o CSR gerado pelo SAT ou o CRT (Identity Certificate).

#	Campo	Ele	Pai	Tipo	Ocor	TAM	Dec	Descrição/Observação
IP01	certifica	Raiz	-	-	-	-	-	TAG raiz
IP02	versao	A	IP01	N	1-1	1-4	2	Versão do Leiaute. Vide 5.1.2.
IP03	tpAmb	E	IP01	N	1-1	1		Identificação do Ambiente: 1 – Produção / 2 - Testes
IP04	cUF	E	IP01	N	1-1	2		Código da UF consultada
IP05	opt	E	IP01	C	1-1	3		Efeitos até atendimento do item 2.5.a. Definição Certificado Digital: "CSR" = referente a AC-SAT ou "CRT" = referente a Autoridade Certificadora da ICP-Brasil Obrigatória a partir de 01.01.19, e desde que atendido o item 2.5.a. Definição Certificado Digital: "CSR" = referente a AC-SAT e A CF-e-SAT ou "CRT" = referente a Autoridade Certificadora da ICP-Brasil
IP06	CRT	CE	IP01	C	0-1	1-n		Literal do CRT
IP07	CSR	CE	IP01	C	0-1	1-n		Literal do CSR
IP08	nSeg	E	IP01	C	1-1	1-344		Assinatura digital do número de segurança.
IP09	dhEnvio	E	IP01	N	1-1	14		Data e hora da transmissão da mensagem para a SEFAZ. Formato: AAAAMMDDHHMMSS.
IP10	nserieSAT	E	IP01	N	1-1	9		Número de Série do Equipamento SAT

5.10.2. Leiaute da Mensagem de Retorno

Retorno: Estrutura XML contendo a resposta da SEFAZ.

#	Campo	Ele	Pai	Tipo	Ocor	TAM	Dec	Descrição/Observação
IR01	retCertifica	Raiz	-	-	-	-	-	TAG raiz
IR02	versao	A	IR01	N	1-1	1-4	2	Versão do Leiaute. Vide 5.1.2.
IR03	infCert	G	IR01	-	1-1	-	-	Grupo de Informações
IR04	Id	ID	IR03	C	1-1	16	-	Identificador da TAG a ser assinada, preencher com data e hora da resposta da SEFAZ, precedido pelo literal "ID". Formato: AAAAMMDDHHMMSS.
IR05	tpAmb	E	IR03	N	1-1	1	-	Identificação do Ambiente: 1 – Produção / 2 - Testes
IR06	cUF	E	IR03	N	1-1	2	-	Código da UF que atendeu a solicitação
IR07	cStat	E	IR03	N	1-1	3	-	Código do status da resposta
IR08	xMotivo	E	IR03	C	1-1	1-255	-	Descrição do status da resposta
IR09	opt	E	IR03	C	1-1	3	-	Efeitos até atendimento do item 2.5.a. Definição Certificado: "CSR"=referente a AC-SAT ou "CRT" = referente a Autoridade Certificadora da ICP-Brasil Obrigatória a partir de 01.01.19, e desde que atendido o item 2.5.a. Definição Certificado: "CSR"=referente a AC-SAT/A CF-e-SAT ou "CRT" = referente a Autoridade Certificadora da ICP-Brasil
IR10	cert	E	IR03	C	0-1	-	-	Caso opt = "CSR" este campo retornará o Certificado Digital Criado pela SEFAZ.
IR11	conf	E	IR03	C	0-1	2	-	Caso opt = "CRT" este campo retornará uma confirmação "OK"
IR12	Signature	G	IR01	XML	1-1	-	-	Assinatura XML do grupo identificado pelo atributo "Id"

5.10.3. Descrição do Processo do Web Service

Descreve-se nos próximos itens a recepção e tratamento de solicitação de geração ou recepção de certificado digital do SAT a ser seguido pela aplicação da SEFAZ, cujo conhecimento pelo fabricante de Equipamento SAT é necessário para correto desenvolvimento do software básico.

Web Service será responsável por receber o CSR gerado pelo SAT, validar e certificar a chave pública do SAT, retornando ao SAT o certificado Digital criado pela AC-SAT.

Caso o contribuinte escolha a Certificação Digital ICP-Brasil, o Web Service deverá receber o CRT (Identity Certificate) e Retornar a Confirmação ao SAT.

Deverão ser realizadas as verificações e procedimentos que seguem:

5.10.4. Validação Inicial da Mensagem no Web Service

Validação do Inicial da Mensagem no Web Service

#	Regra de Validação	Aplic.	Msg	Efeito
B01	Tamanho do XML de Dados superior a 1.500 Kbytes	Obrig.	214	Rej.
B02	XML de Dados Mal Formatado	Obrig.	243	Rej.

A mensagem será descartada se o tamanho exceder o limite previsto (1.500 KB) A aplicação do equipamento não poderá permitir a geração de mensagem com tamanho superior a 1.500 KB. Caso isto ocorra, a conexão poderá ser interrompida sem mensagem de erro se o controle do tamanho da mensagem for implementado por configurações do ambiente de rede da SEFAZ (ex.: controle no firewall). No caso do controle de tamanho ser implementado por aplicativo teremos a devolução da mensagem de erro 214.

5.10.5. Validação das Informações de controle da chamada ao Web Service

Validação das informações de controle de chamada ao Web Service				
#	Regra de Validação	Aplic.	Msg	Efeito
C01	Elemento cfeCabecMsg inexistente no SOAP Header	Obrig.	254	Rej.
C02	Campo cUF inexistente no elemento cfeCabecMsg do SOAP Header	Obrig.	246	Rej.
C03	Verifica se a UF informada no campo cUF é atendida pelo Web Service	Obrig.	410	Rej.
C04	Campo versaoDados inexistente no elemento cfeCabecMsg do SOAP Header	Obrig.	411	Rej.
C05	Versão dos Dados não suportada	Obrig.	239	Rej.

A informação da versão do leiaute da mensagem e a UF de origem do emissor do CF-e-SAT constam no elemento cfeCabecMsg do SOAP Header.

A aplicação deverá validar os campos cUF e versaoDados, rejeitando a mensagem recebida em caso de informações inexistentes ou inválidas.

O campo versaoDados contém a versão do Schema XML da mensagem contida na área de dados que será utilizado pelo Web Service.

5.10.6. Validação da Área de Dados

a) Validação da Forma da Área de Dados

Validação da mensagem de Certificação				
#	Regra de Validação	Aplic.	Msg	Efeito
D01	Verificar Schema XML da Área de Dados	Obrig.	215	Rej.
D02	Verifica o uso do prefixo no namespace	Obrig.	404	Rej.
D03	XML utiliza codificação diferente de UTF-8	Obrig.	402	Rej.

b) Validação das Regras de Negócios

Validação da mensagem de Certificação				
#	Regra de Validação	Aplic.	Msg	Efeito
E01	Verificar se Equipamento SAT encontra-se com status diferente de Vinculado ao Contribuinte ou Ativo ou Bloqueado SEFAZ ou Bloqueado Contribuinte ou Desativação Solicitada	Obrig.	200	Rej.
E02	Tipo de ambiente difere do ambiente do Web Service	Obrig.	252	Rej.
E03	Verifica a autenticidade da Assinatura do Número de Segurança do SAT	Obrig.	201	Rej.
E04	Verificar data e hora da transmissão da mensagem. Diferença de tempo deve ser menor que 5 minutos.	Obrig.	241	Rej.
E05	Versão dos Dados não suportada	Obrig.	239	Rej.
E06	Verifica se a UF informada no campo cUF é atendida pelo Web Service	Obrig.	250	Rej.

5.10.7. Final do Processamento

O Final do Processamento deverá Retornar ao SAT o Certificado Criado pela AC-SAT ou a confirmação do Reconhecimento do CRT (Identity Certificate) gerado pela ICP-Brasil.

5.11. Web Service - CFeTeste

Envio de CF-e-SAT de Teste de Serviço

Função: serviço destinado a Teste de Envio e processamento de CF-e-SAT

Processo: síncrono.

Método: cfeTeste.

5.11.1. Leiaute da Mensagem de Entrada

Entrada: Estrutura XML contendo um Lote com um CF-e-SAT de Teste.

#	Campo	Ele	Pai	Tipo	Ocor	TAM	Dec	Descrição/Observação
JP01	envTeste	Raiz	-	-	-	-		TAG raiz
JP02	versao	A	JP01	N	1-1	1-4	2	Versão do Leiaute. Vide 5.1.2.
JP03	tpAmb	E	JP01	N	1-1	1		Identificação do Ambiente: 1 – Produção / 2 - Testes
JP04	idLote	E	JP01	C	1-1	1-15		Identificador de controle do envio do lote. Número seqüencial auto-incremental, de controle correspondente ao identificador único do lote enviado. Gerado pelo SAT
JP05	optTeste	E	JP01	N	1-1	1		Opção de Teste: 1 – teste de ativação / 2 – teste de produção
JP06	cUF	E	JP01	N	1-1	2		Código da UF consultada
JP07	CFe	G	JP01	xml	1-1	1		Estrutura XML contendo um CF-e-SAT de Teste
JP08	nSeg	E	JP01	C	1-1	1-344		Assinatura digital do número de segurança.

JP09	dhEnvio	E	JP01	N	1-1	14		Data e hora da transmissão da mensagem para a SEFAZ. Formato: AAAAMMDDHHMMSS.
JP10	nserieSAT	E	JP01	N	1-1	9		Número de Série do Equipamento SAT

5.11.2. Leiaute da Mensagem de Retorno

Retorno: Estrutura XML contendo o Resultado do processamento do CF-e-SAT de Teste.

#	Campo	Ele	Pai	Tipo	Ocor	TAM	Dec	Descrição/Observação
JR01	retTeste	Raiz	-	-	-	-		TAG raiz
JR02	versao	A	JR01	N	1-1	1-4	2	Versão do Leiaute. Vide 5.1.2.
JR03	infTeste	G	JR01	-	1-1	-		Grupo de Informações
JR04	Id	ID	JR03	C	1-1	16		Identificador da TAG a ser assinada, preencher com data e hora da resposta da SEFAZ, precedido pelo literal "ID". Formato: AAAAMMDDHHMMSS.
JR05	tpAmb	E	JR03	N	1-1	1		Identificação do Ambiente: 1 – Produção / 2 - Testes
JR06	cUF	E	JR03	N	1-1	2		Código da UF que atendeu a solicitação
JR08	cmd	E	JR03	N	1-1	1		Identificação de existência de Comandos: 0 – Não existem comandos / 1 – Existem comandos da SEFAZ que devem ser executados pelo SAT.
JR07	cStat	E	JR03	N	1-1	3		Código do Status da Resposta
JR08	xMotivo	E	JR03	C	1-1	1-255		Descrição literal da resposta
JR09	Signature	G	JR01	XML	1-1	-		Assinatura XML do grupo identificado pelo atributo "Id"

5.11.3. Descrição do Processo do Web Service

Descreve-se nos próximos itens a recepção e tratamento de solicitação de lote de teste de envio de CF-e-SAT a ser seguido pela aplicação da SEFAZ, cujo conhecimento pelo fabricante de Equipamento SAT é necessário para correto desenvolvimento do software básico

Web Service será responsável por receber um lote de teste de envio de CF-e-SAT, processar o envio de lote e retornar uma mensagem de sucesso ao SAT.

A opção "Teste de Ativação" (optTeste = 1) deve ser usada enquanto o equipamento SAT ainda não possuir vinculação com o Aplicativo Comercial. Nestes casos, o campo "signAC" (B12) da estrutura do CF-e-SAT deverá ser informado com o conteúdo de 344 caracteres "0" (zero) e o campo "CNPJ" (B11) da estrutura do CF-e-SAT deverá ser informado com o conteúdo de 14 dígitos "0" (zero).

Nos casos de "Teste de Produção" (optTeste = 2) os campos devem ser preenchidos normalmente.

Deverão ser realizadas as verificações e procedimentos que seguem:

5.11.4. Validação do Certificado de Transmissão

Validação do Certificado Digital do Transmissor (protocolo SSL/TLS)				
#	Regra de Validação	Crítica	Msg	Efeito
A01	Certificado de Transmissor Invalido - Certificado de Transmissor inexistente na mensagem - Versão difere "3" - Se informado, Basic Constraint deve ser true (não pode ser Certificado de AC) - keyUsage não define "Autenticação Cliente"	Obrig.	280	Rej.
A02	Validade do Certificado (data início e data fim)	Obrig.	281	Rej.
A03	Verifica a Cadeia de Certificação: - Certificado da AC emissora não cadastrado na SEFAZ - Certificado de AC revogado - Certificado não assinado pela AC emissora do Certificado	Obrig.	283	Rej.
A04	LCR do Certificado de Transmissor - Falta o endereço da LCR (CRL DistributionPoint) - LCR indisponível - LCR inválida	Obrig.	286	Rej.
A05	Certificado do Transmissor revogado	Obrig.	284	Rej.
A06	Certificado Raiz difere dos Válidos	Obrig.	285	Rej.
A07	Falta a extensão de CNPJ no Certificado (OtherName - OID=2.16.76.1.3.3)	Obrig.	282	Rej.

As validações de A01, A02, A03, A04 e A05 são realizadas pelo protocolo SSL/TLS e não precisam ser implementadas. A validação A06 também pode ser realizada pelo protocolo SSL/TLS, mas pode falhar se existirem outros certificados digitais de Autoridade Certificadora Raiz que não sejam "ICP-Brasil" no repositório de certificados digitais do servidor de Web Service da SEFAZ.

5.11.5. Validação Inicial da Mensagem no Web Service

Validação do Inicial da Mensagem no Web Service				
#	Regra de Validação	Aplic.	Msg	Efeito
B01	Tamanho do XML de Dados superior a 1.500 Kbytes	Obrig.	214	Rej.
B02	XML de Dados Mal Formatado	Obrig.	243	Rej.

A mensagem será descartada se o tamanho exceder o limite previsto (1.500 KB) A aplicação do equipamento não poderá permitir a geração de mensagem com tamanho superior a 1.500 KB. Caso isto ocorra, a conexão poderá ser interrompida sem mensagem de erro se o controle do tamanho da mensagem for implementado por configurações do ambiente de rede da SEFAZ (ex.: controle no firewall). No caso do controle de tamanho ser implementado por aplicativo teremos a devolução da mensagem de erro 214.

5.11.6. Validação das Informações de controle da chamada ao Web Service

Validação das informações de controle de chamada ao Web Service				
#	Regra de Validação	Aplic.	Msg	Efeito
C01	Elemento cfeCabecMsg inexistente no SOAP Header	Obrig.	254	Rej.
C02	Campo cUF inexistente no elemento cfeCabecMsg do SOAP Header	Obrig.	246	Rej.
C03	Verifica se a UF informada no campo cUF é atendida pelo Web Service	Obrig.	410	Rej.
C04	Campo versaoDados inexistente no elemento cfeCabecMsg do SOAP Header	Obrig.	411	Rej.
C05	Versão dos Dados não suportada	Obrig.	239	Rej.

A informação da versão do leiaute da mensagem e a UF de origem do emissor do CF-e-SAT constam no elemento cfeCabecMsg do SOAP Header.

A aplicação deverá validar os campos cUF e versaoDados, rejeitando a mensagem recebida em caso de informações inexistentes ou inválidas.

O campo versaoDados contém a versão do Schema XML da mensagem contida na área de dados que será utilizado pelo Web Service.

5.11.7. Validação da Área de Dados

a) Validação da Forma da Área de Dados

Validação da mensagem de Teste de Envio de Lote				
#	Regra de Validação	Aplic.	Msg	Efeito
D01	Verificar Schema XML da Área de Dados	Obrig.	215	Rej.
D02	Verifica o uso do prefixo no namespace	Obrig.	404	Rej.
D03	XML utiliza codificação diferente de UTF-8	Obrig.	402	Rej.

b) Validação das Regras de Negócios

Validação da mensagem de Teste de Envio de Lote				
#	Regra de Validação	Aplic.	Msg	Efeito
E01	Verificar se Equipamento SAT encontra-se com status diferente de Vinculado ao Contribuinte ou Ativo ou Bloqueado Contribuinte ou Bloqueado SEFAZ ou Desativação Solicitada	Obrig.	200	Rej.
E02	Tipo do ambiente difere do ambiente do Web Service	Obrig.	252	Rej.
E03	Verifica a autenticidade da Assinatura do Número de Segurança do SAT	Obrig.	201	Rej.
E04	Verificar data e hora da transmissão da mensagem. Diferença de tempo deve ser menor que 5 minutos.	Obrig.	241	Rej.
E05	Versão dos Dados não suportada	Obrig.	239	Rej.
E06	Verifica se a UF informada no campo cUF é atendida pelo Web Service	Obrig.	250	Rej.

5.11.8. Final do Processamento

O Web Service deverá retornar ao SAT uma mensagem de erro ou uma confirmação de sucesso.

O campo “cmd” será utilizado pela SEFAZ para informar ao Equipamento SAT sobre a existência de novos “Comandos da SEFAZ”.

5.12. Web Service – CFeSignAC

Envio da Assinatura do Aplicativo Comercial

Função: serviço destinado a configuração da Assinatura do AC

Processo: síncrono.

Método: cfeSignAC.

5.12.1. Leiaute da Mensagem de Entrada

Entrada: Estrutura XML contendo a assinatura do AC.

#	Campo	Ele	Pai	Tipo	Ocor	TAM	Dec	Descrição/Observação
KP01	configAss	Raiz	-	-	-	-	-	TAG raiz
KP02	versao	A	KP01	N	1-1	1-4	2	Versão do Leiaute. Vide 5.1.2.
KP03	tpAmb	E	KP01	N	1-1	1		Identificação do Ambiente: 1 – Produção / 2 - Testes
KP04	cUF	E	KP01	N	1-1	2		Código da UF consultada
KP05	CNPJvalue	E	KP01	N	1-1	28		CNPJ Software house + CNPJ do emitente
KP06	signAC	E	KP01	C	1-1	1-344		Assinatura de (CNPJ Software House + CNPJ do emitente) que gerou o CF-e-SAT
KP07	nSeg	E	KP01	C	1-1	1-344		Assinatura digital do número de segurança.
KP08	dhEnvio	E	KP01	N	1-1	14		Data e hora da transmissão da mensagem para a SEFAZ. Formato: AAAAMMDDHHMMSS.
KP09	nserieSAT	E	KP01	N	1-1	9		Número de série do Equipamento SAT

Retorno: Estrutura XML contendo a Resposta da SEFAZ.

#	Campo	Ele	Pai	Tipo	Ocor	TAM	Dec	Descrição/Observação
KR01	retAss	Raiz	-	-	-	-	-	TAG raiz
KR02	versao	A	KR01	N	1-1	1-4	2	Versão do Leiaute. Vide 5.1.2.
KR03	infAss	G	KR01	-	1-1	-		Grupo de Informações
KR04	Id	ID	KR03	C	1-1	16		Identificador da TAG a ser assinada, preencher com data e hora da resposta da SEFAZ, precedido pelo literal “ID”. Formato: AAAAMMDDHHMMSS.
KR05	tpAmb	E	KR03	N	1-1	1		Identificação do Ambiente: 1 – Produção / 2 - Testes
KR06	cUF	E	KR03	N	1-1	2		Código da UF que atendeu a solicitação

KR07	cmd	E	KR03	N	1-1	1	Identificação de existência de Comandos: 0 – Não existem comandos / 1 – Existem comandos da SEFAZ que devem ser executados pelo SAT.
KR08	cStat	E	KR03	N	1-1	3	Código do Status da Resposta
KR09	xMotivo	E	KR03	C	1-1	1-255	Descrição literal da resposta
KR10	Signature	G	KR01	XML	1-1	-	Assinatura XML do grupo identificado pelo atributo "Id"

5.12.2. Descrição do Processo do Web Service

Descreve-se nos próximos itens a recepção e tratamento de assinatura digital do AC a ser seguido pela aplicação da SEFAZ, cujo conhecimento pelo fabricante de Equipamento SAT é necessário para correto desenvolvimento do software básico

Web Service responsável por receber a assinatura digital do Aplicativo Comercial, registrar e retornar uma mensagem de sucesso ao Equipamento SAT.

Toda emissão de CF-e-SAT deverá ser realizada após a vinculação do Aplicativo Comercial com o SAT (envio do campo: "signAC").

Deverão ser realizadas as verificações e procedimentos que seguem:

5.12.3. Validação do Certificado de Transmissão

Validação do Certificado Digital do Transmissor (protocolo SSL/TLS)				
#	Regra de Validação	Crítica	Msg	Efeito
A01	Certificado de Transmissor Invalido - Certificado de Transmissor inexistente na mensagem - Versão difere "3" - Se informado, Basic Constraint deve ser true (não pode ser Certificado de AC) - keyUsage não define "Autenticação Cliente"	Obrig.	280	Rej.
A02	Validade do Certificado (data início e data fim)	Obrig.	281	Rej.
A03	Verifica a Cadeia de Certificação: - Certificado da AC emissora não cadastrado na SEFAZ - Certificado de AC revogado - Certificado não assinado pela AC emissora do Certificado	Obrig.	283	Rej.
A04	LCR do Certificado de Transmissor - Falta o endereço da LCR (CRL DistributionPoint) - LCR indisponível - LCR inválida	Obrig.	286	Rej.
A05	Certificado do Transmissor revogado	Obrig.	284	Rej.
A06	Certificado Raiz difere dos Válidos	Obrig.	285	Rej.
A07	Falta a extensão de CNPJ no Certificado (OtherName - OID=2.16.76.1.3.3)	Obrig.	282	Rej.

As validações de A01, A02, A03, A04 e A05 são realizadas pelo protocolo SSL/TLS e não precisam ser implementadas. A validação A06 também pode ser realizada pelo protocolo SSL/TLS, mas pode

falhar se existirem outros certificados digitais de Autoridade Certificadora Raiz que não sejam “ICP-Brasil” no repositório de certificados digitais do servidor de Web Service da SEFAZ.

5.12.4. Validação Inicial da Mensagem no Web Service

Validação do Inicial da Mensagem no Web Service				
#	Regra de Validação	Aplic.	Msg	Efeito
B01	Tamanho do XML de Dados superior a 1.500 Kbytes	Obrig.	214	Rej.
B02	XML de Dados Mal Formatado	Obrig.	243	Rej.

A mensagem será descartada se o tamanho exceder o limite previsto (1.500 KB) A aplicação do equipamento não poderá permitir a geração de mensagem com tamanho superior a 1.500 KB. Caso isto ocorra, a conexão poderá ser interrompida sem mensagem de erro se o controle do tamanho da mensagem for implementado por configurações do ambiente de rede da SEFAZ (ex.: controle no firewall). No caso do controle de tamanho ser implementado por aplicativo teremos a devolução da mensagem de erro 214.

5.12.5. Validação das Informações de controle da chamada ao Web Service

Validação das informações de controle de chamada ao Web Service				
#	Regra de Validação	Aplic.	Msg	Efeito
C01	Elemento cfeCabecMsg inexistente no SOAP Header	Obrig.	254	Rej.
C02	Campo cUF inexistente no elemento cfeCabecMsg do SOAP Header	Obrig.	246	Rej.
C03	Verifica se a UF informada no campo cUF é atendida pelo Web Service	Obrig.	410	Rej.
C04	Campo versaoDados inexistente no elemento cfeCabecMsg do SOAP Header	Obrig.	411	Rej.
C05	Versão dos Dados não suportada	Obrig.	239	Rej.

A informação da versão do leiaute da mensagem e a UF de origem do emissor do CF-e-SAT constam no elemento cfeCabecMsg do SOAP Header.

A aplicação deverá validar os campos cUF e versaoDados, rejeitando a mensagem recebida em caso de informações inexistentes ou inválidas.

O campo versaoDados contém a versão do Schema XML da mensagem contida na área de dados que será utilizado pelo Web Service.

5.12.6. Validação da Área de Dados

a) Validação da Forma da Área de Dados

Validação da mensagem de Envio de Assinatura

#	Regra de Validação	Aplic.	Msg	Efeito
D01	Verificar Schema XML da Área de Dados	Obrig.	215	Rej.
D02	Verifica o uso do prefixo no namespace	Obrig.	404	Rej.
D03	XML utiliza codificação diferente de UTF-8	Obrig.	402	Rej.

b) Validação das Regras de Negócios

Validação da mensagem de Envio de Assinatura				
#	Regra de Validação	Aplic.	Msg	Efeito
E01	Verificar se Equipamento SAT encontra-se com status diferente de Vinculado ao Contribuinte, Bloqueado Sefaz ou Ativo	Obrig.	200	Rej.
E02	Tipo do ambiente difere do ambiente do Web Service	Obrig.	252	Rej.
E03	Verifica a autenticidade da Assinatura do Número de Segurança do SAT	Obrig.	201	Rej.
E04	Verificar data e hora da transmissão da mensagem. Diferença de tempo deve ser menor que 5 minutos.	Obrig.	241	Rej.
E05	Versão dos Dados não suportada	Obrig.	239	Rej.
E06	Verifica se a UF informada no campo cUF é atendida pelo Web Service	Obrig.	250	Rej.
E07	Verifica se o dado informado em "CNPJvalue" é igual ao informado no campo assinado em "signAC"	Obrig.	540	Rej.
E08	Verifica se dados informados no processo de assinatura são válidos conforme controles da retaguarda	Obrig.	111	Rej.

5.12.7. Final do Processamento

O Web Service deverá retornar ao SAT uma mensagem de erro ou uma confirmação de sucesso.

Em caso de Sucesso o Web Service retornará o código 112 e sua respectiva mensagem de "Assinatura do AC Registrada".

O campo "cmd" será utilizado pela SEFAZ para informar ao Equipamento SAT sobre a existência de novos "Comandos da SEFAZ".

5.13. Web Service – CFeServicoNacional

Encaminhamento de Endereços e Serviços Estaduais

Função: serviço destinado a distribuição dos endereços dos Fiscos Estaduais

Processo: síncrono.

Método: cfeServicoNacional.

5.13.1. Leiaute da Mensagem de Entrada

Entrada: Estrutura XML contendo o código da UF do Fisco.

#	Campo	Ele	Pai	Tipo	Ocor	TAM	Dec	Descrição/Observação
LP01	endServ	Raiz	-	-	-	-		TAG raiz
LP02	versao	A	LP01	N	1-1	1-4	2	Versão do Leiaute. Vide 5.1.2.
LP03	tpAmb	E	LP01	N	1-1	1		Identificação do Ambiente: 1 – Produção / 2 - Testes
LP04	cUF	E	LP01	N	1-1	2		Código da UF
LP05	nSeg	E	LP01	C	1-1	1-344		Assinatura digital do número de segurança.
LP06	dhEnvio	E	LP01	N	1-1	14		Data e hora da transmissão da mensagem para a SEFAZ. Formato: AAAAMMDDHHMMSS.
LP07	nserieSAT	E	LP01	N	1-1	9		Número de série do Equipamento SAT

Retorno: Estrutura XML contendo os endereços da SEFAZ correspondente.

#	Campo	Ele	Pai	Tipo	Ocor	TAM	Dec	Descrição/Observação
LR01	retEndServ	Raiz	-	-	-	-		TAG raiz
LR02	versao	A	LR01	N	1-1	1-4	2	Versão do Leiaute. Vide 5.1.2.
LR03	infUF	G	LR01	-	1-1	-		Grupo de Informações
LR04	Id	ID	LR03	C	1-1	16		Identificador da TAG a ser assinada, preencher com data e hora da resposta da SEFAZ, precedido pelo literal "ID". Formato: AAAAMMDDHHMMSS.
LR05	tpAmb	E	LR03	N	1-1	1		Identificação do Ambiente: 1 – Produção / 2 - Testes
LR06	cUF	E	LR03	N	1-1	2		Código da UF que atendeu a solicitação
LR07	cStat	E	LR03	N	1-1	3		Código do Status da Resposta
LR08	xMotivo	E	LR03	C	1-1	1-255		Descrição literal da resposta
LR09	paramUF	E	LR03	C	0-1	-		Arquivo de Parametrização da UF codificado em Base64.
LR10	Signature	G	LR01	XML	1-1	-		Assinatura XML do grupo identificado pelo atributo "Id"

5.13.2. Descrição do Processo do Web Service

Descreve-se nos próximos itens a recepção e tratamento de requisição de endereços de servidores para ativação do SAT a ser seguido pela aplicação da SEFAZ, cujo conhecimento pelo fabricante de Equipamento SAT é necessário para correto desenvolvimento do software básico

Este Web Service será responsável por receber as requisições de endereços dos servidores e enviar o arquivo de Parametrização da UF do Fisco onde o SAT poderá efetuar seu procedimento de ativação.

O arquivo de parametrização de uso será enviado pela SEFAZ codificado em base64.

Deverão ser realizadas as verificações e procedimentos que seguem:

5.13.3. Validação Inicial da Mensagem no Web Service

Validação do Inicial da Mensagem no Web Service				
#	Regra de Validação	Aplic.	Msg	Efeito
B01	Tamanho do XML de Dados superior a 1.500 Kbytes	Obrig.	214	Rej.
B02	XML de Dados Mal Formatado	Obrig.	243	Rej.

A mensagem será descartada se o tamanho exceder o limite previsto (1.500 KB) A aplicação do equipamento não poderá permitir a geração de mensagem com tamanho superior a 1.500 KB. Caso isto ocorra, a conexão poderá ser interrompida sem mensagem de erro se o controle do tamanho da mensagem for implementado por configurações do ambiente de rede da SEFAZ (ex.: controle no firewall). No caso do controle de tamanho ser implementado por aplicativo teremos a devolução da mensagem de erro 214.

5.13.4. Validação das Informações de controle da chamada ao Web Service

Validação das informações de controle de chamada ao Web Service				
#	Regra de Validação	Aplic.	Msg	Efeito
C01	Elemento cfeCabecMsg inexistente no SOAP Header	Obrig.	254	Rej.
C02	Campo cUF inexistente no elemento cfeCabecMsg do SOAP Header	Obrig.	246	Rej.
C03	Verifica se a UF informada no campo cUF é atendida pelo Web Service	Obrig.	410	Rej.
C04	Campo versaoDados inexistente no elemento cfeCabecMsg do SOAP Header	Obrig.	411	Rej.
C05	Versão dos Dados não suportada	Obrig.	239	Rej.

A informação da versão do leiaute da mensagem e a UF de origem do emissor do CF-e-SAT constam no elemento cfeCabecMsg do SOAP Header.

A aplicação deverá validar os campos cUF e versaoDados, rejeitando a mensagem recebida em caso de informações inexistentes ou inválidas.

O campo versaoDados contém a versão do Schema XML da mensagem contida na área de dados que será utilizado pelo Web Service.

5.13.5. Validação da Área de Dados

a) Validação da Forma da Área de Dados

Validação da mensagem de solicitação de endereço do fisco				
---	--	--	--	--

#	Regra de Validação	Aplic.	Msg	Efeito
D01	Verificar Schema XML da Área de Dados	Obrig.	215	Rej.
D02	Verifica o uso do prefixo no namespace	Obrig.	404	Rej.
D03	XML utiliza codificação diferente de UTF-8	Obrig.	402	Rej.

b) Validação das Regras de Negócios

Validação da mensagem de solicitação de endereço do fisco				
#	Regra de Validação	Aplic.	Msg	Efeito
E01	Verificar se Equipamento SAT encontra-se com status diferente de Vinculado ao Contribuinte	Obrig.	200	Rej.
E02	Tipo do ambiente difere do ambiente do Web Service	Obrig.	252	Rej.
E03	Verifica a autenticidade da Assinatura do Número de Segurança do SAT	Obrig.	201	Rej.
E04	Versão dos Dados não suportada	Obrig.	239	Rej.
E05	Verifica se a UF informada no campo cUF é atendida pelo Web Service	Obrig.	250	Rej.

5.13.6. Final do Processamento

O Web Service deverá retornar ao SAT uma mensagem de erro ou um arquivo de parametrização. Em caso de sucesso o Web Service retornará o código 115 e sua respectiva mensagem “Solicitação de dados efetuada com sucesso”.

5.14. Web Service – CFELogs

Extração de registros do Equipamento SAT

Função: serviço destinado à extração de registros de operações dos equipamentos pela SEFAZ

Processo: síncrono.

Método: cfeLog.

5.14.1. Leiaute da Mensagem de Entrada

Entrada: Estrutura XML contendo o arquivo de Log do SAT.

#	Campo	Ele	Pai	Tipo	Ocor	TAM	Dec	Descrição/Observação
MP01	envLog	Raiz	-	-	-	-	-	TAG raiz
MP02	versao	A	MP01	N	1-1	1-4	2	Versão do Leiaute. Vide 5.1.2.
MP03	tpAmb	E	MP01	N	1-1	1		Identificação do Ambiente: 1 – Produção / 2 - Testes

MP04	cUF	E	MP01	N	1-1	2		Código da UF
MP05	log	E	MP01	C	1-1			Base64 do Arquivo de Log do Equipamento SAT
MP06	nSeg	E	MP01	C	1-1	1-344		Assinatura digital do número de segurança.
MP07	dhEnvio	E	MP01	N	1-1	14		Data e hora da transmissão da mensagem para a SEFAZ. Formato: AAAAMMDDHHMMSS.
MP08	nserieSAT	E	MP01	N	1-1	9		Número de série do Equipamento SAT

Retorno: Estrutura XML contendo a Resposta da SEFAZ.

#	Campo	Ele	Pai	Tipo	Ocor	TAM	Dec	Descrição/Observação
MR01	retEnvLog	Raiz	-	-	-	-	-	TAG raiz
MR02	versao	A	MR01	N	1-1	1-4	2	Versão do Leiaute. Vide 5.1.2.
MR03	infLog	G	MR01	-	1-1	-	-	Grupo de Informações
MR04	Id	ID	MR03	C	1-1	16		Identificador da TAG a ser assinada, preencher com data e hora da resposta da SEFAZ, precedido pelo literal "ID". Formato: AAAAMMDDHHMMSS.
MR05	tpAmb	E	MR03	N	1-1	1		Identificação do Ambiente: 1 – Produção / 2 - Testes
MR06	cUF	E	MR03	N	1-1	2		Código da UF que atendeu a solicitação
MR07	cmd	E	MR03	N	1-1	1		Identificação de existência de Comandos: 0 – Não existem comandos / 1 – Existem comandos da SEFAZ que devem ser executados pelo SAT.
MR08	cStat	E	MR03	N	1-1	3		Código do Status da Resposta
MR09	xMotivo	E	MR03	C	1-1	1-255		Descrição literal da resposta
MR10	Signature	G	MR01	XML	1-1	-		Assinatura XML do grupo identificado pelo atributo "Id"

5.14.2. Descrição do Processo do Web Service

Descreve-se nos próximos itens a recepção e tratamento de arquivos de log do SAT a ser seguido pela aplicação da SEFAZ, cujo conhecimento pelo fabricante de Equipamento SAT é necessário para correto desenvolvimento do software básico.

Este Web Service será responsável por receber os arquivos de Log do Equipamento SAT e devolver uma resposta de sucesso ao Equipamento.

Deverão ser realizadas as verificações e procedimentos que seguem.

5.14.3. Validação do Certificado de Transmissão

Validação do Certificado Digital do Transmissor (protocolo SSL/TLS)				
#	Regra de Validação	Crítica	Msg	Efeito

A01	Certificado de Transmissor Invalido - Certificado de Transmissor inexistente na mensagem - Versão difere "3" - Se informado, Basic Constraint deve ser true (não pode ser Certificado de AC) - keyUsage não define "Autenticação Cliente"	Obrig.	280	Rej.
A02	Validade do Certificado (data início e data fim)	Obrig.	281	Rej.
A03	Verifica a Cadeia de Certificação: - Certificado da AC emissora não cadastrado na SEFAZ - Certificado de AC revogado - Certificado não assinado pela AC emissora do Certificado	Obrig.	283	Rej.
A04	LCR do Certificado de Transmissor - Falta o endereço da LCR (CRL DistributionPoint) - LCR indisponível - LCR inválida	Obrig.	286	Rej.
A05	Certificado do Transmissor revogado	Obrig.	284	Rej.
A06	Certificado Raiz difere dos Válidos	Obrig.	285	Rej.
A07	Falta a extensão de CNPJ no Certificado (OtherName - OID=2.16.76.1.3.3)	Obrig.	282	Rej.

As validações de A01, A02, A03, A04 e A05 são realizadas pelo protocolo SSL/TLS e não precisam ser implementadas. A validação A06 também pode ser realizada pelo protocolo SSL/TLS, mas pode falhar se existirem outros certificados digitais de Autoridade Certificadora Raiz que não sejam "ICP-Brasil" no repositório de certificados digitais do servidor de Web Service da SEFAZ.

5.14.4. Validação Inicial da Mensagem no Web Service

Validação do Inicial da Mensagem no Web Service				
#	Regra de Validação	Aplic.	Msg	Efeito
B01	Tamanho do XML de Dados superior a 1.500 Kbytes	Obrig.	214	Rej.
B02	XML de Dados Mal Formatado	Obrig.	243	Rej.

A mensagem será descartada se o tamanho exceder o limite previsto (1.500 KB) A aplicação do equipamento não poderá permitir a geração de mensagem com tamanho superior a 1.500 KB. Caso isto ocorra, a conexão poderá ser interrompida sem mensagem de erro se o controle do tamanho da mensagem for implementado por configurações do ambiente de rede da SEFAZ (ex.: controle no firewall). No caso do controle de tamanho ser implementado por aplicativo teremos a devolução da mensagem de erro 214.

5.14.5. Validação das Informações de controle da chamada ao Web Service

Validação das informações de controle de chamada ao Web Service				
#	Regra de Validação	Aplic.	Msg	Efeito
C01	Elemento cfeCabecMsg inexistente no SOAP Header	Obrig.	254	Rej.
C02	Campo cUF inexistente no elemento cfeCabecMsg do SOAP Header	Obrig.	246	Rej.

C03	Verifica se a UF informada no campo cUF é atendida pelo Web Service	Obrig.	410	Rej.
C04	Campo versaoDados inexistente no elemento cfeCabecMsg do SOAP Header	Obrig.	411	Rej.
C05	Versão dos Dados não suportada	Obrig.	239	Rej.

A informação da versão do leiaute da mensagem e a UF de origem do emissor do CF-e-SAT constam no elemento cfeCabecMsg do SOAP Header.

A aplicação deverá validar os campos cUF e versaoDados, rejeitando a mensagem recebida em caso de informações inexistentes ou inválidas.

O campo versaoDados contém a versão do Schema XML da mensagem contida na área de dados que será utilizado pelo Web Service.

5.14.6. Validação da Área de Dados

a) Validação da Forma da Área de Dados

Validação da mensagem de Recebimento de Log				
#	Regra de Validação	Aplic.	Msg	Efeito
D01	Verificar Schema XML da Área de Dados	Obrig.	215	Rej.
D02	Verifica o uso do prefixo no namespace	Obrig.	404	Rej.
D03	XML utiliza codificação diferente de UTF-8	Obrig.	402	Rej.

b) Validação das Regras de Negócios

Validação da mensagem de Recebimento de Log				
#	Regra de Validação	Aplic.	Msg	Efeito
E01	Verificar se Equipamento SAT encontra-se com status diferente de Ativo ou Bloqueado SEFAZ ou Bloqueado Contribuinte ou Uso Cessado ou Desativação Solicitada	Obrig.	200	Rej.
E02	Tipo do ambiente difere do ambiente do Web Service	Obrig.	252	Rej.
E03	Verifica a autenticidade da Assinatura do Número de Segurança do SAT	Obrig.	201	Rej.
E04	Verificar data e hora da transmissão da mensagem. Diferença de tempo deve ser menor que 5 minutos.	Obrig.	241	Rej.
E05	Versão dos Dados não suportada	Obrig.	239	Rej.
E06	Verifica se a UF informada no campo cUF é atendida pelo Web Service	Obrig.	250	Rej.

5.14.7. Final do Processamento

O Web Service deverá retornar ao SAT uma mensagem de sucesso ou uma mensagem de erro.

O campo “cmd” será utilizado pela SEFAZ para informar ao Equipamento SAT sobre a existência

de novos “Comandos da SEFAZ”.

A partir do layout 0.08.

5.15. Web Service – CFeConsultaGestao

Consulta aos parâmetros de gestão do Equipamento SAT-CF-e.

Função: serviço destinado a atender aos pedidos de consulta dos parâmetros de gestão do Equipamento SAT-CF-e.

Processo: síncrono.

Método: CFeConsultaGestao.

5.15.1. Leiaute Mensagem de Entrada

Entrada: Estrutura XML contendo a informação sobre o ambiente escolhido pelo Equipamento SAT-CF-e e sobre os parâmetros de gestão solicitados.

#	Campo	Ele	Pai	Tipo	Ocor	TAM	Dec	Descrição/Observação
NP01	consGestao	Raiz	-	-	-	-		TAG raiz
NP02	Versao	A	NP01	N	1-1	1-4	2	Versão do Leiaute. Vide 5.1.2.
NP03	tpAmb	E	NP01	N	1-1	1		Identificação do Ambiente: 1 – Produção / 2 - Testes
NP04	cUF	E	NP01	N	1-1	2		Código da UF consultada
NP05	parametroGestao	E	NP02	N	1-1	1		Tipo do parâmetro de gestão solicitado: 0- Todos; 1- Tabela de vigência das versões dos leiautes dos arquivos das mensagens (Vide 5.1.2.); 2- Parametrização de Fábrica; 3- Tabela ANP (vide Anexo 4 – Parâmetros de Gestão do SAT-CF-e).
NP06	nSeg	E	NP01	C	1-1	1-344		Assinatura digital do número de segurança.
NP07	dhEnvio	E	NP01	N	1-1	14		Data e hora da transmissão da mensagem para a SEFAZ. Formato: AAAAMMDDHHMMSS.
NP08	nserieSAT	E	NP01	N	1-1	9		Número de série do Equipamento SAT-CF-e.

5.15.2. Leiaute Mensagem de Retorno

Retorno: Estrutura XML contendo os parâmetros de gestão solicitados.

#	Campo	Ele	Pai	Tipo	Ocor	TAM	Dec	Descrição/Observação
NR01	retGestao	Raiz	-	-	-	-	-	TAG raiz
NR02	Versao	A	NR01	N	1-1	1-4	2	Versão do Leiaute. Vide 5.1.2.
NR03	infGestao	G	NR01	-	1-1	-	-	Grupo de Informações
NR04	ld	ID	NR03	C	1-1	16	-	Identificador da TAG a ser assinada, preencher com data e hora da resposta da SEFAZ, precedido pelo literal "ID". Formato: AAAAMMDDHHMMSS,
NR05	tpAmb	E	NR03	N	1-1	1	-	Identificação do Ambiente: 1 – Produção / 2 - Testes
NR06	cUF	E	NR03	N	1-1	2	-	Código da UF que atendeu a solicitação
NR07	vigenciaLeiaute	E	NR03	C	0-1	-	-	Arquivo com tabela das versões válidas de leiaute de Cupom Fiscal Eletrônico em base 64 (vide Anexo 4 – Parâmetros de Gestão do SAT-CF-e).
NR08	paramFabrica	E	NR03	C	0-1	-	-	Arquivo com a nova parametrização de fábrica a ser instalada no equipamento em base 64 (vide Anexo 4 – Parâmetros de Gestão do SAT-CF-e).
NR09	tabelaANP	E	NR03	C	0-1	-	-	Arquivo da Tabela ANP com os códigos dos combustíveis e lubrificantes em base 64 (vide Anexo 4 – Parâmetros de Gestão do SAT-CF-e).
NR14	tabelaMP	E	NR03	C	0-1	-	-	A partir do leiaute 0.09 Arquivo com tabela dos códigos de Meio de Pagamento válidos (vide anexo 4)
NR15	tabelaCredCartao	E	NR03	C	0-1	-	-	A partir do leiaute 0.09 Arquivo com tabela dos códigos de Credenciadoras de Cartões válidas (vide anexo 4)
NR16	tabelaCST	E	NR03	C	0-1	-	-	A partir do leiaute 0.09 Arquivo com tabela dos códigos de Substituição Tributária aceitos (vide anexo 4)
NR17	tabelaCFOP	E	NR03	C	0-1	-	-	A partir do leiaute 0.10 Arquivo com tabela dos CFOP aceitos (vide anexo 4)
NR10	cmd	E	NR03	N	1-1	1	-	Identificação de existência de Comandos: 0 – Não existem comandos / 1 – Existem comandos da SEFAZ que devem ser executados pelo SAT.
NR11	cStat	E	NR03	N	1-1	3	-	Código do status da resposta
NR12	xMotivo	E	NR03	C	1-1	1-255	-	Descrição literal do status da resposta
NR13	Signature	G	NR01	XML	1-1	-	-	Assinatura XML do grupo identificado pelo atributo "ld"

5.15.3. Descrição do Processo de Web Service

Descreve-se nos próximos itens a recepção e tratamento da consulta aos parâmetros de gestão do Equipamento SAT-CF-e, a ser seguido pela aplicação da SEFAZ, cujo conhecimento pelo fabricante

do Equipamento SAT-CF-e é necessário para correto desenvolvimento.

Este Web Service receberá a identificação do tipo de ambiente atual do Equipamento SAT-CF-e (1 – Produção e 2 – Testes) e retornará o novo arquivo de parametrização, por exemplo da Tabela ANP, referente ao ambiente informado.

Os novos arquivos de parametrização serão enviados pela SEFAZ codificados em base64.

Deverão ser realizadas as validações e procedimentos que seguem.

5.15.4. Validação do Certificado de Transmissão

Validação do Certificado Digital do Transmissor (protocolo SSL/TLS)				
#	Regra de Validação	Crítica	Msg	Efeito
A01	Certificado de Transmissor Invalido - Certificado de Transmissor inexistente na mensagem - Versão difere "3" - Se informado, Basic Constraint deve ser true (não pode ser Certificado de AC) - keyUsage não define "Autenticação Cliente"	Obrig.	280	Rej.
A02	Validade do Certificado (data início e data fim)	Obrig.	281	Rej.
A03	Verifica a Cadeia de Certificação: - Certificado da AC emissora não cadastrado na SEFAZ - Certificado de AC revogado - Certificado não assinado pela AC emissora do Certificado	Obrig.	283	Rej.
A04	LCR do Certificado de Transmissor - Falta o endereço da LCR (CRL DistributionPoint) - LCR indisponível - LCR inválida	Obrig.	286	Rej.
A05	Certificado do Transmissor revogado	Obrig.	284	Rej.
A06	Certificado Raiz difere dos Válidos	Obrig.	285	Rej.
A07	Falta a extensão de CNPJ no Certificado (OtherName - OID=2.16.76.1.3.3)	Obrig.	282	Rej.

As validações de A01, A02, A03, A04 e A05 são realizadas pelo protocolo SSL/TLS e não precisam ser implementadas. A validação A06 também pode ser realizada pelo protocolo SSL/TLS, mas pode falhar se existirem outros certificados digitais de Autoridade Certificadora Raiz que não sejam "ICP-Brasil" no repertório de certificados digitais do servidor de Web Service da SEFAZ.

5.15.5. Validação Inicial da Mensagem no Web Service

Validação do Inicial da Mensagem no Web Service				
#	Regra de Validação	Aplic.	Msg	Efeito
B01	Tamanho do XML de Dados superior a 1.500 Kbytes	Obrig.	214	Rej.
B02	XML de Dados Mal Formatado	Obrig.	243	Rej.

A mensagem será descartada se o tamanho exceder o limite previsto (1.500 KB) A aplicação do Equipamento SAT-CF-e não poderá permitir a geração de mensagem com tamanho superior a 1.500 KB. Caso isto ocorra, a conexão poderá ser interrompida sem mensagem de erro se o controle do tamanho da mensagem for implementado por configurações do ambiente de rede da SEFAZ (ex.: controle no firewall). No caso do controle de tamanho ser implementado por aplicativo teremos a devolução da mensagem de erro 214.

5.15.6. Validação das Informações de controle da chamada ao Web Service

Validação das informações de controle de chamada ao Web Service				
#	Regra de Validação	Aplic.	Msg	Efeito
C01	Elemento CFeCabecMsg inexistente no SOAP Header	Obrig.	254	Rej.
C02	Campo cUF inexistente no elemento CFeCabecMsg do SOAP Header	Obrig.	246	Rej.
C03	Verifica se a UF informada no campo cUF é atendida pelo Web Service	Obrig.	410	Rej.
C04	Campo versaoDados inexistente no elemento CFeCabecMsg do SOAP Header	Obrig.	411	Rej.
C05	Versão dos Dados não suportada	Obrig.	239	Rej.

A informação da versão do leiaute da mensagem e a UF de origem do emissor do CF-e constam no elemento CFeCabecMsg do SOAP Header.

A aplicação deverá validar os campos cUF e versaoDados, rejeitando a mensagem recebida em caso de informações inexistentes ou inválidas.

O campo versaoDados contém a versão do Schema XML da mensagem contida na área de dados que será utilizado pelo Web Service.

5.15.7. Validação da Área de Dados

a) Validação da Forma da Área de Dados

Validação da mensagem da Consulta de Parametrização				
#	Regra de Validação	Aplic.	Msg	Efeito
D01	Verificar Schema XML da Área de Dados	Obrig.	215	Rej.
D02	Verifica o uso do prefixo no namespace	Obrig.	404	Rej.
D03	XML utiliza codificação diferente de UTF-8	Obrig.	402	Rej.

b) Validação das Regras de Negócios

Validação da mensagem da Consulta de Parametrização				
#	Regra de Validação	Aplic.	Msg	Efeito
E01	Verificar se Equipamento SAT-CF-e encontra-se com status diferente de Vinculado ao Contribuinte ou Ativo ou Bloqueado SEFAZ ou Bloqueado Contribuinte ou Uso Cessado ou Desativação Solicitada	Obrig.	200	Rej.
E02	Tipo do ambiente difere do ambiente do Web Service	Obrig.	252	Rej.
E03	Verifica a autenticidade da Assinatura do Número de Segurança do SAT-CF-e	Obrig.	201	Rej.
E04	Verificar data e hora da transmissão da mensagem. Diferença de tempo deve ser menor que 5 minutos.	Obrig.	241	Rej.
E05	Versão dos Dados não suportada	Obrig.	239	Rej.
E06	Verifica se a UF informada no campo cUF é atendida pelo Web Service	Obrig.	250	Rej.

5.15.8. Final do Processamento

O Web Service deverá retornar ao Equipamento SAT-CF-e uma mensagem de erro ou o novo arquivo de parametrização.

Em caso de sucesso o Web Service retornará o código 133 e sua respectiva mensagem “Solicitação de dados efetuada com sucesso”.

O campo “cmd” será utilizado pela SEFAZ para informar ao Equipamento SAT-CF-e sobre a existência de novos “Comandos da SEFAZ”.

A partir do layout 0.08.

5.16. Web Service - CfeReset

Envio de confirmação de reset do Equipamento SAT-CF-e.

Função: serviço destinado à recepção da confirmação de reset do Equipamento SAT-CF-e durante um processo de desativação iniciado pelo contribuinte.

Processo: síncrono.

Método: cfeReset.

5.16.1. Leiaute Mensagem de Entrada

Entrada: Estrutura XML para a consulta do status do serviço.

#	Campo	Ele	Pai	Tipo	Ocor	TAM	Dec	Descrição/Observação
QP01	confReset	Raiz	-	-	-	-	-	TAG raiz
QP02	versao	A	QP01	N	1-1	1-4	2	Versão do Leiaute. Vide 5.1.2.

QP03	tpAmb	E	QP01	N	1-1	1		Identificação do Ambiente: 1 – Produção / 2 - Testes
QP04	cUF	E	QP01	N	1-1	2		Código da UF consultada
QP06	nSeg	E	QP01	C	1-1	1-344		Assinatura digital do número de segurança.
QP07	dhEnvio	E	QP01	N	1-1	14		Data e hora da transmissão da mensagem para a SEFAZ. Formato: AAAAMMDDHHMMSS.
QP08	nserieSAT	E	QP01	N	1-1	9		Número de Série do Equipamento SAT

5.16.2. Leiaute Mensagem de Retorno

Retorno: Estrutura XML contendo a mensagem do resultado do status do serviço.

#	Campo	Ele	Pai	Tipo	Ocor	TAM	Dec	Descrição/Observação
QR01	retConfReset	Raiz	-	-	-	-		TAG raiz
QR02	versao	A	QR01	N	1-1	1-4	2	Versão do Leiaute. Vide 5.1.2.
QR03	infReset	G	QR01	-	1-1	-		Grupo de Informações
QR04	Id	ID	QR03	C	1-1			Identificador da TAG a ser assinada. Preencher com data e hora do envio da SEFAZ, precedida pelo literal "ID". Formato: AAAAMMDDHHMMSS.
QR05	tpAmb	E	QR03	N	1-1	1		Identificação do Ambiente: 1 – Produção / 2 - Testes
QR06	cUF	E	QR03	N	1-1	2		Código da UF que atendeu a solicitação
QR07	cStat	E	QR03	N	1-1	3		Código do status da resposta
QR08	xMotivo	E	QR03	C	1-1	1-255		Descrição literal do status da resposta
QR09	Signature	G	QR01	XML	1-1	-		Assinatura XML do grupo identificado pelo atributo "Id"

5.16.3. Descrição do Processo de Web Service

Descreve-se nos próximos itens a recepção e tratamento da confirmação do reset do Equipamento SAT, cujo conhecimento pelo fabricante de Equipamento SAT é necessário para correto desenvolvimento do software básico

Este método será responsável por receber as solicitações referentes à confirmação de que o contribuinte pressionou o botão de reset no Equipamento. Esta operação só pode ser realizada caso o Equipamento esteja com parametrização de bloqueio instalada e com permissão de cessação, ou seja, com o campo "cessação" com o valor igual a "1";

Ao receber do Equipamento SAT a confirmação de reset, a SEFAZ processará o pedido e retornará uma mensagem contendo o aceite ou a rejeição do pedido.

Deverão ser realizadas pela aplicação da SEFAZ as validações e procedimentos que seguem.

5.16.4. Validação do Certificado de Transmissão

Validação do Certificado Digital do Transmissor (protocolo SSL/TLS)				
#	Regra de Validação	Crítica	Msg	Efeito
A01	Certificado de Transmissor Invalido - Certificado de Transmissor inexistente na mensagem - Versão difere "3" - Se informado, Basic Constraint deve ser true (não pode ser Certificado de AC) - keyUsage não define "Autenticação Cliente"	Obrig.	280	Rej.
A02	Validade do Certificado (data início e data fim)	Obrig.	281	Rej.
A03	Verifica a Cadeia de Certificação: - Certificado da AC emissora não cadastrado na SEFAZ - Certificado de AC revogado - Certificado não assinado pela AC emissora do Certificado	Obrig.	283	Rej.
A04	LCR do Certificado de Transmissor - Falta o endereço da LCR (CRL DistributionPoint) - LCR indisponível - LCR inválida	Obrig.	286	Rej.
A05	Certificado do Transmissor revogado	Obrig.	284	Rej.
A06	Certificado Raiz difere dos Válidos	Obrig.	285	Rej.
A07	Falta a extensão de CNPJ no Certificado (OtherName - OID=2.16.76.1.3.3)	Obrig.	282	Rej.

As validações de A01, A02, A03, A04 e A05 são realizadas pelo protocolo SSL/TLS e não precisam ser implementadas. A validação A06 também pode ser realizada pelo protocolo SSL/TLS, mas pode falhar se existirem outros certificados digitais de Autoridade Certificadora Raiz que não sejam "ICP-Brasil" no repositório de certificados digitais do servidor de Web Service da SEFAZ.

5.16.5. Validação Inicial da Mensagem no Web Service

Validação do Inicial da Mensagem no Web Service				
#	Regra de Validação	Aplic.	Msg	Efeito
B01	Tamanho do XML de Dados superior a 1.500 Kbytes	Obrig.	214	Rej.
B02	XML de Dados Mal Formatado	Obrig.	243	Rej.

A mensagem será descartada se o tamanho exceder o limite previsto (1.500 KB) A aplicação do equipamento não poderá permitir a geração de mensagem com tamanho superior a 1.500 KB. Caso isto ocorra, a conexão poderá ser interrompida sem mensagem de erro se o controle do tamanho da mensagem for implementado por configurações do ambiente de rede da SEFAZ (ex.: controle no firewall). No caso do controle de tamanho ser implementado por aplicativo teremos a devolução da mensagem de erro 214.

5.16.6. Validação das Informações de controle da chamada ao Web Service

Validação das informações de controle de chamada ao Web Service				
#	Regra de Validação	Aplic.	Msg	Efeito
C01	Elemento cfeCabecMsg inexistente no SOAP Header	Obrig.	254	Rej.
C02	Campo cUF inexistente no elemento cfeCabecMsg do SOAP Header	Obrig.	246	Rej.
C03	Verifica se a UF informada no campo cUF é atendida pelo Web Service	Obrig.	410	Rej.
C04	Campo versaoDados inexistente no elemento cfeCabecMsg do SOAP Header	Obrig.	411	Rej.
C05	Versão dos Dados não suportada	Obrig.	239	Rej.

A informação da versão do leiaute da mensagem e a UF de origem do emissor do CF-e-SAT constam no elemento cfeCabecMsg do SOAP Header.

A aplicação da SEFAZ deverá validar os campos cUF e versaoDados, rejeitando a mensagem recebida em caso de informações inexistentes ou inválidas.

O campo versaoDados contém a versão do Schema XML da mensagem contida na área de dados que será utilizado pelo Web Service.

5.16.7. Validação da Área de Dados

a) Validação da Forma da Área de Dados

Validação da mensagem da Consulta do Status do Serviço				
#	Regra de Validação	Aplic.	Msg	Efeito
D01	Verificar Schema XML da Área de Dados	Obrig.	215	Rej.
D02	Verifica o uso do prefixo no namespace	Obrig.	404	Rej.
D03	XML utiliza codificação diferente de UTF-8	Obrig.	402	Rej.

b) Validação das Regras de Negócios da Consulta Status de Serviço

Validação da mensagem da Consulta do Status do Serviço				
#	Regra de Validação	Aplic.	Msg	Efeito
E01	Verificar se Equipamento SAT encontra-se com status diferente de Uso Cessado ou Desativação Solicitada	Obrig.	200	Rej.
E02	Tipo do ambiente difere do ambiente do Web Service	Obrig.	252	Rej.
E03	Verifica a autenticidade da Assinatura do Número de Segurança do SAT	Obrig.	201	Rej.
E04	Verificar data e hora da transmissão da mensagem. Diferença de tempo deve ser menor que 5 minutos.	Obrig.	241	Rej.
E05	Versão dos Dados não suportada	Obrig.	239	Rej.
E06	Verifica se a UF informada no campo cUF é atendida pelo Web Service	Obrig.	250	Rej.

5.16.8. Final do Processamento

O processamento do pedido de confirmação de reset poderá resultar em uma mensagem de erro (“132- Rejeição: Equipamento não pode ser desativado.”) ou retornar a mensagem de confirmação (“131- Confirmação de reset aceito: Equipamento pode voltar às configurações de fábrica.”), permitindo que o Equipamento volte com suas configurações de fábrica.

5.17. Tabela de Códigos de Retorno e Descrições de Mensagens de Retorno

Os erros descritos abaixo são referentes aos campos “cStat” e “xMotivo” presentes nas mensagens de retorno de todos Web Services.

Código	Descrição das Mensagens de Retorno
100	CF-e-SAT processado com sucesso
101	CF-e-SAT de cancelamento processado com sucesso
102	"CF-e-SAT processado - verificar inconsistências"
103	CF-e-SAT de cancelamento processado – verificar inconsistências
104	Não Existe Atualização do Software
105	Lote recebido com sucesso
106	Lote Processado
107	Lote em Processamento
108	Lote não localizado
109	Serviço em Operação
110	Status SAT recebido com sucesso
111	Nova redação, efeitos a partir de 01.01.19: Erro no registro da assinatura do AC. Verificar dados.
112	Assinatura do AC Registrada
113	Consulta cadastro com uma ocorrência
114	Consulta cadastro com mais de uma ocorrência
115	Solicitação de dados efetuada com sucesso
116	Atualização do SB pendente
117	Solicitação de Arquivo de Parametrização efetuada com sucesso
118	Logs extraídos com sucesso
119	Comandos da SEFAZ pendentes
120	Não existem comandos da SEFAZ pendentes
121	Certificado Digital criado com sucesso
122	CRT recebido com sucesso
123	Adiar transmissão do lote
124	Adiar transmissão do CF-e
125	CF-e de teste de produção emitido com sucesso
126	CF-e de teste de ativação emitido com sucesso

127	Erro na emissão de CF-e de teste de produção
128	Erro na emissão de CF-e de teste de ativação
129	Solicitações de emissão de certificados excedidas.
130	ID do comando inexistente
131	Nova redação, efeitos a partir de 01.01.19: Confirmação de reset aceito: equipamento pode voltar às configurações de fábrica.
132	Nova redação, efeitos a partir de 01.01.19: Rejeição: Equipamento não pode ser desativado.
133	Nova redação, efeitos a partir de 01.01.19: Solicitação de parâmetros de gestão efetuada com sucesso.
134-199	Reservado.
199	Rejeição: Cupom cancelamento rejeitado
200	Rejeição: Status do equipamento SAT difere do esperado
201	Rejeição: Falha na Verificação da Assinatura do Número de segurança
202	Rejeição: Falha no reconhecimento da autoria ou integridade do arquivo digital
203	Rejeição: Emissor não Autorizado para emissão da CF-e-SAT
204	Rejeição: Duplicidade de CF-e-SAT
205	Rejeição: Equipamento SAT encontra-se Ativo
206	Rejeição: Hora de Emissão do CF-e-SAT posterior à hora de recebimento.
207	Rejeição: CNPJ do emitente inválido
208	Rejeição: Equipamento SAT encontra-se Desativado
209	Rejeição: IE do emitente inválida
210	Rejeição: Intervalo de tempo entre o CF-e-SAT emitido e a emissão do respectivo CF-e-SAT de cancelamento é maior que 30 (trinta) minutos.
211	Rejeição: CNPJ não corresponde ao informado no processo de transferência.
212	Rejeição: Data de Emissão do CF-e-SAT posterior à data de recebimento.
213	Rejeição: CNPJ-Base do Emitente difere do CNPJ-Base do Certificado Digital
214	Rejeição: Tamanho da mensagem excedeu o limite estabelecido
215	Rejeição: Falha no schema XML
216	Rejeição: Chave de Acesso difere da cadastrada
217	Rejeição: CF-e-SAT não consta na base de dados da SEFAZ
218	Rejeição: CF-e-SAT já esta cancelado na base de dados da SEFAZ
219	Rejeição: CNPJ não corresponde ao informado no processo de declaração de posse.
220	Rejeição: Valor do rateio do desconto sobre subtotal do item (N) inválido.
221	Rejeição: Aplicativo Comercial não vinculado ao SAT
222	Rejeição: Assinatura do Aplicativo Comercial inválida
223	Rejeição: CNPJ do transmissor do lote difere do CNPJ do transmissor da consulta
224	Rejeição: CNPJ da Software House inválido
225	Rejeição: Falha no Schema XML do lote de CF-e
226	Rejeição: Código da UF do Emitente diverge da UF receptora
227	Rejeição: Erro na Chave de Acesso - Campo Id – falta a literal CF-e
228	Rejeição: Valor do rateio do acréscimo sobre subtotal do item (N) inválido.
229	Rejeição: IE do emitente não informada
230	Rejeição: IE do emitente não autorizada para uso do SAT
231	Alerta: IE do emitente não vinculada ao CNPJ
232	Rejeição: CNPJ do destinatário do CF-e-SAT de cancelamento diferente daquele do CF-e-SAT a ser cancelado.

233	Rejeição: CPF do destinatário do CF-e-SAT de cancelamento diferente daquele do CF-e-SAT a ser cancelado.
234	Alerta: Razão Social/Nome do destinatário em branco
235	Rejeição: CNPJ do destinatario inválido ou igual ao do emitente do CF-e-SAT
236	Rejeição: Chave de Acesso com dígito verificador inválido
237	Rejeição: CPF do destinatario Invalido
238	Rejeição: CNPJ do emitente do CF-e-SAT de cancelamento diferente do CNPJ do CF-e-SAT a ser cancelado.
239	Rejeição: Versão do arquivo XML não suportada
240	Rejeição: Valor total do CF-e-SAT de cancelamento diferente do Valor total do CF-e-SAT a ser cancelado.
241	Rejeição: diferença de transmissão e recebimento da mensagem superior a 5 minutos.
242	Alerta: CFe dentro do lote estão fora de ordem.
243	Rejeição: XML Mal Formado
244	Rejeição: CNPJ do Certificado Digital difere do CNPJ da Matriz e do CNPJ do Emitente
245	Rejeição: CNPJ Emitente não autorizado para uso do SAT
246	Rejeição: Campo cUF inexistente no elemento cfeCabecMsg do SOAP Header
247	Rejeição: Sigla da UF do Emitente diverge da UF receptora
248	Rejeição: UF do Recibo diverge da UF autorizadora
249	Rejeição: UF da Chave de Acesso diverge da UF receptora
250	Rejeição: UF informada pelo SAT, não é atendida pelo Web Service
251	Rejeição: Certificado enviado não confere com o escolhido na declaração de posse
252	Rejeição: Ambiente informado diverge do Ambiente de recebimento
253	Rejeição: Dígito Verificador da chave de acesso composta inválida
254	Rejeição: Elemento cfeCabecMsg inexistente no SOAP Header
255	Rejeição: CSR enviado inválido
256	Rejeição: CRT enviado inválido
257	Rejeição: Número do série do equipamento inválido
258	Rejeição: Data e/ou hora do envio inválida
259	Rejeição: Versão do leiaute inválida
260	Rejeição: UF inexistente
261	Rejeição: Assinatura digital não encontrada
262	Rejeição: CNPJ da software house não está ativo
263	Rejeição: CNPJ do contribuinte não está ativo
264	Rejeição: Base da receita federal está indisponível
265	Rejeição: Número de série inexistente no cadastro do equipamento
266	Falha na comunicação com a AC-SAT
267	Erro desconhecido na geração do certificado pela AC-SAT
268	Rejeição: Certificado está fora da data de validade.
269	Rejeição: Tipo de atividade inválida
270	Rejeição: Chave de acesso do CFe a ser cancelado inválido.
271	Rejeição: Ambiente informado no CF-e difere do Ambiente de recebimento cadastrado.
272	Rejeição: Valor do troco negativo.
273	Rejeição: Serviço Solicitado Inválido
274	Rejeição: Equipamento não possui declaração de posse

275	Rejeição: Status do equipamento diferente de Fabricado
276	Rejeição: Diferença de dias entre a data de emissão e de recepção maior que o prazo legal
277	Rejeição: CNPJ do emitente não está ativo junto à Sefaz na data de emissão
278	Rejeição: IE do emitente não está ativa junto à Sefaz na data de emissão
279	Reservado
280	Rejeição: Certificado Transmissor Inválido
281	Rejeição: Certificado Transmissor Data Validade
282	Rejeição: Certificado Transmissor sem CNPJ
283	Rejeição: Certificado Transmissor - erro Cadeia de Certificação
284	Rejeição: Certificado Transmissor revogado
285	Rejeição: Certificado Transmissor difere ICP-Brasil
286	Rejeição: Certificado Transmissor erro no acesso a LCR
287	Rejeição: Código Município do FG - ISSQN: dígito inválido. Exceto os códigos descritos no Anexo 2 que apresentam dígito inválido.
288	Rejeição: Data de emissão do CF-e-SAT a ser cancelado inválida
289	Rejeição: Código da UF informada diverge da UF solicitada
290	Rejeição: Certificado Assinatura inválido
291	Rejeição: Certificado Assinatura Data Validade
292	Rejeição: Certificado Assinatura sem CNPJ
293	Rejeição: Certificado Assinatura - erro Cadeia de Certificação
294	Rejeição: Certificado Assinatura revogado
295	Rejeição: Certificado Raiz difere dos Válidos
296	Rejeição: Certificado Assinatura erro no acesso a LCR
297	Rejeição: Assinatura difere do calculado
298	Rejeição: Assinatura difere do padrão do Projeto
299	Rejeição: Hora de emissão do CF-e-SAT a ser cancelado inválida
300	Nova redação, efeitos a partir de 01.01.19: Rejeição: Formato da assinatura inválido
301-400	Reservado
401	Reservado
402	Rejeição: XML da área de dados com codificação diferente de UTF-8
403	Rejeição: Versão do leiaute do CF-e-SAT não é válida
404	Rejeição: Uso de prefixo de namespace não permitido
405	Alerta: Versão do leiaute do CF-e-SAT não é a mais atual
406	Rejeição: Versão do Software Básico do SAT não é valida.
407	Rejeição: Indicador de CF-e-SAT cancelamento inválido (diferente de 'C' e '')
408	Rejeição: Valor total do CF-e-SAT maior que o somatório dos valores de Meio de Pagamento empregados em seu pagamento.
409	Rejeição: Valor total do CF-e-SAT supera o máximo permitido no arquivo de Parametrização de Uso
410	Rejeição: UF informada no campo cUF não é atendida pelo Web Service
411	Rejeição: Campo versaoDados inexistente no elemento cfeCabecMsg do SOAP Header
412	Rejeição: CFe de cancelamento não corresponde ao CFe anteriormente gerado
413-419	Reservado
420	Rejeição: Cancelamento para CF-e-SAT já cancelado
450	Rejeição: Modelo da CF-e-SAT diferente de 59

451	Reservado
452	Rejeição: número de série do SAT inválido ou não autorizado.
453	Rejeição: Ambiente de processamento inválido (diferente de 1 e 2)
454	Rejeição: CNPJ da Software House inválido
455	Rejeição: Assinatura do Aplicativo Comercial não é válida.
456	Rejeição: Código de Regime tributário inválido
457	Rejeição: Código de Natureza da Operação para ISSQN inválido
458	Reservado
459	Rejeição: Código do produto ou serviço em branco
460	Rejeição: GTIN do item (N) inválido
461	Rejeição: Descrição do produto ou serviço em branco
462	Rejeição: CFOP não é de operação de saída prevista para CF-e-SAT
463	Rejeição: Unidade comercial do produto ou serviço em branco
464	Rejeição: Quantidade Comercial do item (N) inválido
465	Rejeição: Valor unitário do item (N) inválido
466	Rejeição: Valor bruto do item (N) difere de quantidade * Valor Unitário, considerando regra de arred/trunc.
467	Rejeição: Regra de calculo do item (N) inválida
468	Rejeição: Valor do desconto do item (N) inválido
469	Rejeição: Valor de outras despesas acessórias do item (N) inválido.
470	Rejeição: Valor Líquido do Item do CF-e difere de Valor Bruto de Produtos e Serviços - desconto + Outras Despesas Acessórias – rateio do desconto sobre subtotal + rateio do acréscimo sobre subtotal
471	Rejeição: origem da mercadoria do item (N) inválido (difere de 0, 1, 2, 3, 4, 5, 6 e 7)
472	Rejeição: CST do Item (N) inválido (diferente de 00, 20, 90)
473	Rejeição: Alíquota efetiva do ICMS do item (N) inválido.
474	Rejeição: Valor Líquido do ICMS do Item (N) difere de Valor do Item * Alíquota Efetiva
475	Rejeição: CST do Item (N) inválido (diferente de 40 e 41 e 60)
476	Rejeição: Código de situação da operação - Simples Nacional - do Item (N) inválido (diferente de 102, 300, 400 e 500)
477	Rejeição: Código de situação da operação - Simples Nacional - do Item (N) inválido (diferente de 900)
478	Rejeição: Código de Situação Tributária do PIS Inválido (diferente de 01 e 02)
479	Rejeição: Base de cálculo do PIS do item (N) inválido.
480	Rejeição: Alíquota do PIS do item (N) inválido.
481	Rejeição: Valor do PIS do Item (N) difere de Base de Calculo * Alíquota do PIS
482	Rejeição: Código de Situação Tributária do PIS Inválido (diferente de 03)
483	Rejeição: Qtde Vendida do item (N) inválido.
484	Rejeição: Alíquota do PIS em R\$ do item (N) inválido.
485	Rejeição: Valor do PIS do Item (N) difere de Qtde Vendida* Alíquota do PIS em R\$
486	Rejeição: Código de Situação Tributária do PIS Inválido (diferente de 04, 06, 07, 08 e 09)
487	Rejeição: Código de Situação Tributária do PIS inválido (diferente de 49)
488	Rejeição: Código de Situação Tributária do PIS Inválido (diferente de 99)
489	Rejeição: Valor do PIS do Item (N) difere de Qtde Vendida* Alíquota do PIS em R\$ e difere de Base de Calculo * Alíquota do PIS
490	Rejeição: Código de Situação Tributária da COFINS Inválido (diferente de 01 e 02)
491	Rejeição: Base de cálculo do COFINS do item (N) inválido.

492	Rejeição: Alíquota da COFINS do item (N) inválido.
493	Rejeição: Valor da COFINS do Item (N) difere de Base de Calculo * Aliquota da COFINS
494	Rejeição: Código de Situação Tributária da COFINS Inválido (diferente de 03)
495	Rejeição: Valor do COFINS do Item (N) difere de Qtde Vendida* Aliquota do COFINS em R\$ e difere de Base de Calculo * Aliquota do COFINS
496	Rejeição: Alíquota da COFINS em R\$ do item (N) inválido.
497	Rejeição: Valor da COFINS do Item (N) difere de Qtde Vendida* Aliquota da COFINS em R\$
498	Rejeição: Código de Situação Tributária da COFINS Inválido (diferente de 04, 06, 07, 08 e 09)
499	Rejeição: Código de Situação Tributária da COFINS Inválido (diferente de 49)
500	Rejeição: Código de Situação Tributária da COFINS Inválido (diferente de 99)
501	Rejeição: Operação com tributação de ISSQN sem informar a Inscrição Municipal
502	Rejeição: Erro na Chave de Acesso - Campo Id não corresponde à concatenação dos campos correspondentes
503	Rejeição: Valor das deduções para o ISSQN do item (N) inválido.
504	Rejeição: Valor da Base de Calculo do ISSQN do Item (N) difere de Valor do Item - Valor das deduções
505	Rejeição: Alíquota efetiva do ISSQN do item (N) não é maior ou igual a 2,00 (2%) e menor ou igual a 5,00 (5%).
506	Valor do ISSQN do Item (N) difere de Valor da Base de Calculo do ISSQN * Alíquota Efetiva do ISSQN
507	Rejeição: Indicador de rateio para ISSQN inválido
508	Rejeição: Item da lista de Serviços do ISSQN do item (N) inválido.
509	Rejeição: Código municipal de Tributação do ISSQN do Item (N) em branco.
510	Rejeição: Código de Natureza da Operação para ISSQN inválido
511	Rejeição: Indicador de Incentivo Fiscal do ISSQN do item (N) inválido (diferente de 1 e 2)
512	Rejeição: Total do PIS difere do somatório do PIS dos itens
513	Rejeição: Total do COFINS difere do somatório do COFINS dos itens
514	Rejeição: Total do PIS-ST difere do somatório do PIS-ST dos itens
515	Rejeição: Total do COFINS-ST difere do somatório do COFINS-ST dos itens
516	Rejeição: Total de Outras Despesas Acessórias difere do somatório de Outras Despesas Acessórias (acréscimo) dos itens
517	Rejeição: Total dos Itens difere do somatório do valor líquido dos itens
518	Rejeição: Informado grupo de totais do ISSQN sem informar grupo de valores de ISSQN
519	Rejeição: Total da BC do ISSQN difere do somatório da BC do ISSQN dos itens
520	Rejeição: Total do ISSQN difere do somatório do ISSQN dos itens
521	Rejeição: Total do PIS sobre serviços difere do somatório do PIS dos itens de serviços
522	Rejeição: Total do COFINS sobre serviços difere do somatório do COFINS dos itens de serviços
523	Rejeição: Total do PIS-ST sobre serviços difere do somatório do PIS-ST dos itens de serviços
524	Rejeição: Total do COFINS-ST sobre serviços difere do somatório do COFINS-ST dos itens de serviços
525	Rejeição: Valor de Desconto sobre total inválido.
526	Rejeição: Valor de Acréscimo sobre total inválido.
527	Rejeição: Código do Meio de Pagamento inválido
528	Rejeição: Valor do Meio de Pagamento inválido.
529	Rejeição: Valor de desconto sobre subtotal difere do somatório dos seus rateios nos itens.
530	Rejeição: Operação com tributação de ISSQN sem informar a Inscrição Municipal
531	Rejeição: Valor de acréscimo sobre subtotal difere do somatório dos seus rateios nos itens.
532	Rejeição: Total do ICMS difere do somatório dos itens

6. Funções do Equipamento SAT

Este capítulo define as interfaces e protocolos necessários à comunicação entre o AC e o Equipamento SAT e entre o Software de Ativação e o SAT.

- a. Será responsabilidade do Fabricante do Equipamento SAT disponibilizar o driver de dispositivo (chamado nesse documento de “driver do SAT”) para comunicação do AC com o SAT. Ficará a critério do Fabricante escolher para quais Sistemas Operacionais disponibilizará suporte de driver. Este Driver também será utilizado pelo Software de Ativação que também será criado pelo Fabricante do SAT.
 - a.1 O “Driver do SAT” é o software que permite a correta identificação do dispositivo SAT e a comunicação entre o AC e o SAT. Através dele devem ser disponibilizadas funções padronizadas para que o AC possa se comunicar com o SAT, seguindo as definições apresentadas no item 6.1;
 - a.2 Para fins de validação funcional pelo Fisco e pelos Órgãos Técnicos, o fabricante deve disponibilizar, no mínimo, o driver com suporte para o Sistema Operacional Microsoft Windows em qualquer uma de suas versões que ainda seja suportada pela empresa Microsoft.
- b. Os Fabricantes do SAT não poderão criar novas funções com outras funcionalidades para o SAT, mantendo a interface de comunicação entre o AC e o SAT padronizada e compatível com qualquer Aplicativo Comercial existente no mercado.
- c. O Equipamento SAT não poderá permitir a execução de funções em paralelo, ou seja, somente uma função deve ser executada por vez. Quando uma função for solicitada o Equipamento SAT só poderá processá-la se a anterior estiver finalizada.
- d. O SAT deverá responder às requisições do AC de acordo com o número de sessão recebido. O Aplicativo Comercial deverá gerar um número de sessão aleatório de 6 dígitos que se não repita nas últimas 100 comunicações.
- e. O protocolo de comunicação entre o Driver e o Equipamento SAT-CF-e não poderá ser protegido por qualquer tecnologia de ofuscação/criptografia de dados, permitindo que a comunicação entre o AC e o SAT possa ser capturadas para análise.

6.1. Funções

As funções que deverão ser implementadas no Driver do SAT para comunicação entre o AC e o SAT e entre o Software de Ativação e o SAT estão descritas na tabela abaixo:

Função	Descrição da função
AtivarSAT	Ativação do SAT
ComunicarCertificadoICPBRASIL	
EnviarDadosVenda	Geração do Cupom de Venda
CancelarUltimaVenda	Cancelamento da última venda
ConsultarSAT	Consulta entre AC e Equipamento SAT
TesteFimAFim	Teste fim-a-fim de comunicação de venda (envio de dados para venda de teste).
ConsultarStatusOperacional	Consulta de Status Operacional do Equipamento SAT
ConsultarNumeroSessao	Consulta de número de sessão processada pelo Equipamento SAT
ConfigurarInterfaceDeRede	Configuração da interface de comunicação do SAT.
AssociarAssinatura	Vinculação do AC
AtualizarSoftwareSAT	Atualização do Software Básico
ExtrairLogs	Extração de Logs
BloquearSAT	Solicitação de bloqueio das funções fiscais do Equipamento SAT
DesbloquearSAT	Solicitação de desbloqueio das funções fiscais do Equipamento SAT
TrocarCodigoDeAtivacao	Alteração do Código de Ativação do Equipamento SAT
ConsultarUltimaSessaofiscal	Retorna resultado da ultima chamada da função EnviarDadosVenda ou CancelarUltimaVenda

Tabela 13 – Descrição das Funções

- a. O Equipamento SAT deverá realizar todas as suas operações de forma simultânea, possibilitando, por exemplo, a emissão de um CF-e-SAT ao mesmo tempo em que os CF-e-

SAT armazenados na memória estejam sendo transmitidos.

- b. As funções que utilizam mensagens de múltiplos campos deverão fazer uso do caracter “|” (pipe) para dividir os campos da mensagem, assim sendo, não existem posições delimitadas para um determinado campo.
 - b.1 Os campos das mensagens não deverão ser suprimidos em nenhuma hipótese. Caso não haja conteúdo para um ou mais campos, os mesmos deverão ser informados em branco, com os caracteres delimitadores (pipe “|”);
- c. Os dados que serão enviados em formato XML, não deverão conter o caractere pipe “|” entre suas tags.
- d. As funções deverão retornar os dados em formato de string, com os campos também delimitados pelo caracter pipe “|”.
- e. O padrão de codificação dos caracteres será “UTF-8”.

São descritos nas seções 6.1.1 a 6.1.15 os conteúdos específicos para cada uma das funções.

6.1.1. AtivarSAT – Ativar SAT

Esta função faz parte do processo de ativação do Equipamento SAT e será responsável por enviar ao SAT qual o tipo de ativação será efetuada pelo Contribuinte.

Parâmetros	Descrição
1	Tipo de Certificado = AC-SAT/SEFAZ / A CF-e-SAT
2	Tipo de Certificado = ICP-BRASIL
3	Renovação do Certificado ICP-BRASIL

Tabela 14 – função *AtivarSAT*

6.1.1.1. AtivarSAT – Descrição e Parâmetros

A função *AtivarSAT* (Ativar Equipamento SAT) é chamada pelo software de ativação após a

definição do código de ativação pelo contribuinte (vide 2.1) e deve receber um valor do tipo *string* contendo os dados separados por pipe "|", seguindo a estrutura e ordem da tabela abaixo.

Descrição dos Parâmetros da Função			
Parâmetro	Descrição	Tipo	Exemplo
numeroSessao	Número aleatório gerado pelo AC para controle da comunicação	Numérico	Ex: "000000", "002101"
subComando	Identificador do tipo de Certificado, descritos na tabela 15.	numérico	Ex: 1, 2 ou 3
codigoDeAtivacao	senha definida pelo contribuinte no software de ativação. Deve conter de 8 a 32 caracteres alfanuméricos.	String	Ex: "1wbG9fZGaWdvX" Ex: "senha123456"
CNPJ	CNPJ do contribuinte, somente números.	String	Ex: "0000000000000000"
cUF	Código do Estado da Federação, segundo tabela do IBGE, onde o SAT será ativado.	numérico	Ex: 15

Tabela 15 – Descrição dos Parâmetros da Função *AtivarSAT*

6.1.1.2. *AtivarSAT - Retorno*

A função deverá retornar um valor do tipo *string* contendo os dados separados por pipe "|". O valor retornado poderá ser diferente dependendo do valor informado no parâmetro "*subComando*". Segue a estrutura do retorno de dados:

Retorno: "numeroSessao|EEEE|mensagem|cod|mensagemSEFAZ|CSR", onde:

Campo	Descrição	Exemplo
numeroSessao	Número aleatório gerado pelo AC para controle da comunicação	Ex: "000000", "002101"

EEEEEE	o código EEEEE é substituído por um dentre os possíveis códigos de retorno descritos no item 6.2.	Ex: “04000”, “04001”, “04005”
mensagem	são as descrições dos códigos EEEEE conforme item 6.2.	Ex: “Ativado corretamente”
cod	“cod” é o código de referência de cada mensagemSEFAZ (vide 2.2.1.8).	Ex: “002”, “999”
mensagemSEFAZ	Mensagem de texto enviada pela SEFAZ referente ao “Envio de avisos ao usuário” (vide 2.2.1.8)	Ex: “Existem atualizações para o SAT, porém o prazo para instalação é menor que 30 dias”
CSR	CSR arquivo (codificado em base 64) contendo as informações para a solicitação do Certificado Digital. Nota: este campo só será retornado caso o parâmetro “subComando” for igual a “2 ou 3”	Segue abaixo um exemplo de CSR.

Tabela 16 – Descrição dos Parâmetros de retorno da Função *AtivarSAT*

Exemplo de CSR:

“-----BEGIN CERTIFICATE REQUEST-----

```
MIIBnTCCAQYCAQAwXTELMakGA1UEBhMCU0cxETAPBgNVBAoTCE0yQ3J5cHRvMRlWEAYD
VQQDEwlsb2NhbGhvc3QxJzAIBGkqhkiG9w0BCQEWGGFkbWluQHNIcnZlci5leGFtcGxlMnRvbTC
BnzANBkgqhkiG9w0BAQEFAAOBjQAwgYkCgYEArl1nYY1Qrll1ruB/FqlCRrr5nvupdIN+3wF7q915t
vEQoc74bnu6b8lbbGRMhgzdmvQ4SzFfVEAuMMuTHEybPq5th7YDrTNizKKxOBnqE2KYuX9X22
A1Kh49soJJFg6kPb9MUgiZBiMlvtb7K3CHfgw5WagWnLI8Lb+ccvKZZI+8CAwEAAaAAMA0GCSq
GS1b3DQEBBAUAA4GBAHpoRp5YS55CZpy+wdigQEwjL/wSluvo+WjtpvP0YoBMJu4VMKeZi405
R7o8oEwiPdrrliKNknFmHKIaCKTLRcU59ScA6ADEIWuzqmUzP5Cs6jrSRo3NKfg1bd09D1K9rsQ
kRc9Urv9mRBlsredGnYECNeRaK5R1yzpOowninXC
```

-----END CERTIFICATE REQUEST-----“

Em caso de erro na função, deverá ser retornado apenas os cinco primeiros campos da tabela acima (tabela de descrição dos campos do retorno), o retorno ficará da seguinte forma:

Retorno: “numeroSessao|EEEE|mensagem|cod|mensagemSEFAZ”

6.1.2. ComunicarCertificadoICPBRASIL - Envio do Certificado Criado pela ICP-BRASIL

Esta função faz parte do processo de ativação do Equipamento SAT e será responsável por enviar ao SAT o certificado recebido da Autoridade Certificadora ICP-Brasil.

6.1.2.1. ComunicarCertificadoICPBRASIL - Descrição e Parâmetros

A função ComunicarCertificadoICPBRASIL é chamada pelo software de ativação e deve receber um valor do tipo *string* contendo os dados separados por pipe “|”, seguindo a estrutura e ordem da tabela abaixo.

Descrição dos Parâmetros da Função			
Parâmetro	Descrição	Tipo	Exemplo
numeroSessao	Número aleatório gerado pelo AC para controle da comunicação	Numérico	Ex: “000000”, “002101”
codigoDeAtivacao	senha definida pelo contribuinte no software de ativação. (vide 2.1.1)	String	Ex: “1wbG9fZGaWdvX” Ex: “senha123456”
certificado	Certificado Digital criado pela Autoridade Certificadora – ICP-Brasil	String	Segue abaixo um exemplo de certificado.

Tabela 17 - Descrição dos Parâmetros da Função ComunicarCertificadoICPBRASIL

Exemplo de certificado concatenado com os certificados da cadeia de certificação:

-----BEGIN CERTIFICATE-----

<Certificado gerado para o equipamento SAT-CF-e>

-----END CERTIFICATE-----

-----BEGIN CERTIFICATE-----

<Certificados Intermediários. Pode ser um ou mais>

-----END CERTIFICATE-----

“-----BEGIN CERTIFICATE-----

<Certificado Raiz da Autoridade Certificadora>

-----END CERTIFICATE-----

6.1.2.2. ComunicarCertificadoICPBRASIL - Retorno

A função deverá retornar um valor do tipo *string* contendo os dados separados por pipe “|”. Segue a estrutura do retorno de dados:

Estrutura de retorno da função:

Retorno: "numeroSessao|EEEE|mensagem|cod|mensagemSEFAZ", onde:

Campo	Descrição	Exemplo
numeroSessao	Número aleatório gerado pelo AC para controle da comunicação	Ex: "000000", "002101"
EEEE	o código EEEEE é substituído por um dentre os possíveis códigos de retorno descritos no item 6.2.	Ex: "05001", "05002"
mensagem	são as descrições dos códigos EEEEE conforme item 6.2.	Ex: "Certificado transmitido com Sucesso"
cod	"cod" é o código de referência de cada mensagemSEFAZ (vide 2.2.1.8).	Ex: "002", "999"

mensagemSEFAZ	Mensagem de texto enviada pela SEFAZ referente ao “Envio de avisos ao usuário” (vide 2.2.1.8)	Ex: “Existem atualizações para o SAT, porém o prazo para instalação é menor que 30 dias”
---------------	---	--

Tabela 18 - Descrição dos Parâmetros de Retorno da Função ComunicarCertificadoICPBRASIL

6.1.3. *EnviarDadosVenda – Emissão da venda*

Esta função faz parte do processo de envio dos dados de venda do AC para o Equipamento SAT.

6.1.3.1. *Leiaute das Mensagens*

Os campos obrigatórios, bem como os tamanhos e formatos de cada um, devem seguir a especificação do leiaute do arquivo de venda (vide Capítulo 4). O AC deverá enviar os dados em formato XML com suas respectivas tags.

6.1.3.2. *EnviarDadosVenda - Descrição e Parametros*

O envio dos dados da venda do AC para o Equipamento SAT deverá ser através da função EnviarDadosVenda e deve receber um valor do tipo *string* contendo os dados separados por pipe “|”, seguindo a estrutura e ordem da tabela abaixo.

O tempo de resposta de um pedido de emissão de CF-e-SAT deverá ser inferior a 1 segundo para cupom com até 50 itens, inferior a 3 segundos para cupom que possui entre 51 e 200 itens e inferior a 5 segundos para cupom que possui entre 201 e 500 itens. Tempo de resposta é a quantidade de segundos que o SAT demora para gerar um CF-e-SAT após a recepção das informações do Aplicativo Comercial. A geração do CF-e-SAT só é considerada completa quando o Aplicativo Comercial recebe a cópia de segurança do documento.

Função: EnviarDadosVenda

Descrição dos Parâmetros da Função			
Parâmetro	Descrição	Tipo	Exemplo

numeroSessao	Número aleatório gerado pelo AC para controle da comunicação	Numérico	Ex: “000000”, “002101”
codigoDeAtivacao	senha definida pelo contribuinte no software de ativação.(vide 2.1.1)	String	Ex: “1wbG9fZGaWdvX” Ex:“senha123456”
dadosVenda	refere-se aos dados de venda gerados pelo AC e utilizados para compor o CF-e-SAT. (2.1.4)	String	Segue abaixo um exemplo resumido dos dados.

Tabela 19 - Descrição dos Parâmetros da Função EnviarDadosVenda

Exemplo dos dados da venda:

```
<CFe><infCFe versaoDadosEnt="0.02"><ide><CNPJ>12345678909123</CNPJ>
<signAC>IGRvIEJyYXNpbCAtIFJGQjEaMBgGA1UECmVudmIkb3lgQTEuMDAu=<
/signAC><numeroCaixa></numeroCaixa></ide><emit><CNPJ>1111111111111111</CNPJ><IE>11
1111111111</IE><IM>123123</IM><cRegTribISSQN>1</cRegTribISSQN><indRatISSQN>N</ind
RatISSQN></emit><dest></dest><det nItem="1"> <prod><cProd>01</cProd><xProd>Mega
Alcool 92,8</xProd><CFOP>0001</CFOP>
<uCom>un</uCom><qCom>1.0000</qCom><vUnCom>2.10</vUnCom><indRegra>A</indRegra><
/prod><imposto><ICMS><ICMS00><Orig>0</Orig><CST>00</CST><pICMS>5.00</pICMS></IC
MS00></ICMS><PIS><PISAliq><CST>01</CST><vBC>1.10</vBC><pPIS>1.0000</pPIS></PISAl
iq></PIS><PISST><vBC>1.00</vBC><pPIS>1.0000</pPIS></PISST><COFINS><COFINSAliq><
CST>01</CST><vBC>1.00</vBC><pCOFINS>1.0000</pCOFINS></COFINSAliq></COFINS></i
mposto></det><pgto><MP><cMP>01</cMP><vMP>33.00</vMP></MP></pgto><total></total></in
fCFe></CFe>
```

6.1.3.3. EnviarDadosVenda - Retorno

A função deverá retornar um valor do tipo *string* contendo os dados separados por pipe "|". Segue a estrutura do retorno de dados.

Retorno:

“numeroSessao|EEEE|CCCC|mensagem|cod|mensagemSEFAZ|arquivoCFeBase64|timeStamp|chaveConsulta|valorTotalCFe|CPF|CNPJ|value|assinaturaQR|CODE”, onde:

Campo	Descrição	Exemplo
numeroSessao	Número aleatório gerado pelo AC para controle da comunicação	Ex: "000000", "002101"
EEEEEE	o código EEEEE é substituído por um dentre os possíveis códigos de retorno descritos no item 6.2.	Ex: "06001", "06005"
CCCC	Em caso de alerta (EEEEEE = 06000) ou rejeição nos dados de venda (EEEEEE = 06010) o código CCCC será substituído por um dentre os possíveis códigos de retorno descritos no item 6.3.1. Nos demais casos este campo retornará o código "0000".	Ex: "0000", "1025", "1232"
mensagem	São as descrições dos códigos EEEEE conforme item 6.2. Em caso de alerta (EEEEEE = 06000) ou rejeição nos dados de venda (EEEEEE = 06010) este campo retornará a descrição da mensagem conforme o item 6.3.1.	Ex: "Emitido com sucesso + conteúdo notas."
cod	"cod" é o código de referência de cada mensagemSEFAZ (vide 2.2.1.8).	Ex: "002", "999"
mensagemSEFAZ	Mensagem de texto enviada pela SEFAZ referente ao "Envio de avisos ao usuário" (vide 2.2.1.8)	Ex: "Existem atualizações para o SAT, porém o prazo para instalação é menor que 30 dias"

wfDAxVDE4MDB8VA0KRTE1fDAwNXxleGVtcGxvX2RIX2NvZGIbn19pbnRlcm5vX2RvX2VtaXRlbnRlZDU2MzIzNTg2NTIzNDf8dXZlIHZlcmRlEtHfDUwMDB8N”

Em caso de erro na função, deverão ser retornados apenas os seis primeiros campos da tabela acima (tabela de descrição dos campos do retorno). O retorno ficará da seguinte forma:

Retorno: “numeroSessao|EEEE|CCCC|mensagem|cod|mensagemSEFAZ”

6.1.4. CancelarUltimaVenda– Cancelamento da venda

O envio dos dados de cancelamento da venda ocorrerá de acordo com as definições a seguir.

6.1.4.1. CancelarUltimaVenda - Descrição e Parâmetros

O envio dos dados de cancelamento do AC para o Equipamento SAT deverá ser através da função *CancelarUltimaVenda* e deve receber um valor do tipo *string* contendo os dados separados por pipe “|”, seguindo a estrutura e ordem da tabela abaixo.

Função: CancelarUltimaVenda

Descrição dos Parâmetros da Função			
Parâmetro	Descrição	Tipo	Exemplo
numeroSessao	Número aleatório gerado pelo AC para controle da comunicação e vendas	Numérico	Ex: “000000”, “002101”
codigoDeAtivacao	senha definida pelo contribuinte no software de ativação.(vide 2.1.1)	String	Ex: “1wbG9fZGaWdvX” Ex:“senha123456”
chave	Chave de acesso do CF-e-SAT a ser cancelado precedida do literal ‘CFe’ (vide 4.7)	String	Ex:“CFe1108774647837 3757726265545868587 463856478463”

dadosCancelamento	refere-se aos dados da venda gerados pelo AC e utilizados para compor o CF-e-SAT de cancelamento (vide 4.2.3)	String	Segue abaixo um exemplo resumido dos dados.
-------------------	---	--------	---

Tabela 21 - Descrição dos Parâmetros da Função CancelarUltimaVenda

Exemplo dos dados de cancelamento:

```
<CFeCanc><infCFe
chCanc="CFe35130159596908000152599000002110000012361207"><ide><CNPJ>1234567890
9123</CNPJ><signAC>IGRvIEJyYXNpbCAtIFJGQjEaMBgGA1UECxxQRUkZCIGUtU2Vydmlkb3lg
QTEyMDAu=</signAC></ide><emit></emit><total></total></infCFe></CFeCanc>
```

6.1.4.2. CancelarUltimaVenda - Retorno

A função deverá retornar um valor do tipo *string* contendo os dados separados por pipe "|". Segue a estrutura do retorno de dados:

Estrutura de retorno da função:

Retorno:

“numeroSessao|EEEE|CCCC|mensagem|cod|mensagemSEFAZ|arquivoCFeBase64|timeStamp|chaveConsulta|valorTotalCFe|CPFCNPJValue|assinaturaQRCODE”, onde:

Campo	Descrição	Exemplo
numeroSessao	Número aleatório gerado pelo AC para controle da comunicação	Ex: “000000”, “002101”
EEEE	o código EEEEE é substituído por um dentre os possíveis códigos de retorno descritos no item 6.2.	Ex: “07001”, “07005”

CCCC	<p>Em caso de rejeição nos dados de cancelamento (EEEE = 07007) o código CCCC será substituído por um dentre os possíveis códigos de retorno descritos no item 6.3.2..</p> <p>Nos demais casos este campo retornará o código "0000".</p>	Ex: "0000", "1025", "1232"
mensagem	<p>São as descrições dos códigos EEEEE conforme item 6.2.</p> <p>Em caso de rejeição nos dados de cancelamento (EEEE = 07007) este campo retornará a descrição da mensagem conforme o item 6.3.2</p>	Ex: "Código ativação inválido"
cod	"cod" é o código de referência de cada mensagemSEFAZ (vide 2.2.1.8).	Ex: "002", "999"
mensagemSEFAZ	Mensagem de texto enviada pela SEFAZ referente ao "Envio de avisos ao usuário" (vide 2.2.1.8)	Ex: "Existem atualizações para o SAT, porém o prazo para instalação é menor que 30 dias"
arquivoCFeBase64	<p>Arquivo de cancelamento em XML assinado pelo SAT em formato idêntico ao que o SAT enviará para a SEFAZ. (vide 2.1.7).</p> <p>Arquivo codificado em base64.</p>	Segue um exemplo resumido após a tabela.
timeStamp	Data e hora do cancelamento no formato: AAAAMDDHHMMSS	Ex: "20110101170101"
chaveConsulta	Chave de acesso do CF-e-SAT precedida do literal 'CFe'. (vide 4.7)	CFe35111202767579000148598583801050151865833992
valorTotalCFe	Valor total do CF-e calculado pelo SAT. Campo presente no leiaute do arquivo de venda.	Ex do valor a ser informado referente ao valor R\$ 65,53. 65.53

CPFCNPJValue	Número do CPF ou CNPJ do adquirente no seguinte sem pontos, traços e barras.	Exemplo: CPF: 12345678912 CNPJ:12345678912345
assinaturaQRCODE	Conteúdo do Campo "assinaturaQRCODE" presente no leiaute do arquivo de cancelamento.	SiXo47hPq8asxslvY2TqRUhI0 mFKL+PVjNcGu/ws+OEOYvd Gdlse87MlhjS60huafox+zplSgdx yZCixODqzIRyW30JJHLTX2Hu n2F404hL2iu7Op9jBQ+B0NHL S/pNLoYka4OomkzA49xUsh/Z 5uE+G7L9NTz1rRvc5JtD3Wvq FHxpPL15pzm2oprBogrPw+ut 959eaRCqMYQizm7TsijMutD3 Zv2yG+SD70wazhzuRutZ9U0L rmglk1s2VYdwhp+EYGbF3s+l dWbzC8HLf4UKiyZd/YILTKs5J /bOjUeRBIZm1fDaDycdO0bluO 5vnMlahDU/8J/F8vglK4u6GHn Q==

Tabela 22 - Descrição dos Parâmetros de Retorno da Função CancelarUltimaVenda

Exemplo do Arquivo CF-e-SAT em base64:

“U0BUfDIwMDkwODI5MjMzNDMxfDE5OTk5OTk5OTkwMDAwMDAwMDF8MDkwODI5MjMzNDMxNDIxNzU1OA0KRTE0fDAwMDF8MTEwMTEwMTEwMTEwMTF8MjlyMjlyMjlyMDAyMjJ8Q1BGfDMzMzMzMzMzMzMzZDU2MDB8MjcwMHx8fHwyOTAwDQpFMTV8MDAxfGV4ZW1wbG9fZGVfY29kaWdvX2ludGVybm9fZG9fZW1pdGVudGV8OTc4ODU3NjA4MDYyNnxiYW5hbmEgdmFuaWNhfEtHfDIwMDB8MjUwMHx8fDUwMHwwMVQxODAwfFQNCkUxNXwwMDJ8ZXh1bXBsb19kZV9jb2RpZ29faW50ZXJub19kb19lbWl0ZW50ZXw2Nzg0NDc2NzUwNjQyfG1hY2EgdmVyzGV8S0d8MjAwMHw1MDAwfDEwMHx8ODAwfDAxVDE4MDB8VA0KRTE1fDAwM3xleGVtcGxvX2RlX2NvZGlnb19pbmRlcm5vX2RvX2VtaXRlbnRlfDg0NjQ0Mzk0Mzc0MzI8bGFyYW5qYSBsaW1hfEtHfDEwMDB8NTAwMHx8fDUwMHwwMVQxODAwfFQNCkUxNXwwMDR8ZXh1bXBsb19kZV9jb2RpZ29faW50ZXJub19kb19lbWl0ZW50ZXw1NjMyMzU4NjUyMzQxfGFyYWNhdGV8VU58MTAwMHwwMDAwfHx8MTAwfDAxVDE4MDB8VA0KRTE1fDAwNXxleGVtcGxvX2RlX2NvZGlnb19pbmRlcm5vX2RvX2VtaXRlbnRlfDU2MzIzNTg2NTIzNDF8dXZlIHZlcmRlfEtHfDUwMDB8N”

Em caso de erro na função, deverá ser retornado apenas os seis primeiros campos da tabela acima (tabela de descrição dos campos do retorno), o retorno ficará da seguinte forma:

Retorno: “numeroSessao|EEEE|CCCC|mensagem|cod|mensagemSEFAZ”

6.1.5. ConsultarSAT – Consulta entre AC e Equipamento SAT

Esta função é usada para testes de comunicação entre o AC e o Equipamento SAT.

6.1.5.1. ConsultarSAT - Descrição e Parâmetros

A consulta entre o AC e o SAT deve ser feita através da função ConsultarSAT e deve receber um valor do tipo *string* contendo os dados separados por pipe “|”, conforme tabela abaixo.

O AC deve aguardar a resposta de retorno do Equipamento SAT durante o tempo determinado na tabela do item 6.2.

Função: ConsultarSAT

Descrição dos Parâmetros da Função			
Parâmetro	Descrição	Tipo	Exemplo
numeroSessao	Número aleatório gerado pelo AC para controle da comunicação	Numérico	Ex: “000000”, “002101”

6.1.5.2. ConsultarSAT - Retorno

A função deverá retornar um valor do tipo *string* contendo os dados separados por pipe “|”. Segue a estrutura do retorno de dados:

Retorno: “numeroSessao|EEEE|mensagem|cod|mensagemSEFAZ” , onde:

Campo	Descrição	Exemplo
-------	-----------	---------

numeroSessao	Número aleatório gerado pelo AC para controle da comunicação	Ex: "000000", "002101"
EEEEEE	o código EEEEE é substituído por um dentre os possíveis códigos de retorno descritos no item 6.2.	Ex: "08000", "08098"
mensagem	são as descrições dos códigos EEEEE conforme item 6.2.	Ex: "SAT em operação."
cod	"cod" é o código de referência de cada mensagemSEFAZ (vide 2.2.1.8).	Ex: "002", "999"
mensagemSEFAZ	Mensagem de texto enviada pela SEFAZ referente ao "Envio de avisos ao usuário" (vide 2.2.1.8)	Ex: "Existem atualizações para o SAT, porém o prazo para instalação é menor que 30 dias"

Tabela 23 - Descrição dos Parâmetros de Retorno da Função ConsultarSAT

6.1.6. TesteFimAFim – Teste fim-a-fim (Teste de envio de dados de venda)

Esta função consiste em um teste de comunicação entre o AC, o Equipamento SAT e a SEFAZ.

6.1.6.1. Leiaute das Mensagens

Os campos obrigatórios, bem como os tamanhos e formatos de cada um, devem seguir a especificação do leiaute do arquivo de venda (vide Capítulo 4). O AC deverá enviar os dados em formato XML com suas respectivas tags.

6.1.6.2. TesteFimAFim - Descrição e Parametros

O envio dos dados da venda do AC para o Equipamento SAT deverá ser através da função TesteFimAFim e deve receber um valor do tipo *string* contendo os dados separados por pipe "|",

seguindo a estrutura e ordem da tabela abaixo.

Função: TesteFimAFim

Descrição dos Parâmetros da Função			
Parâmetro	Descrição	Tipo	Exemplo
numeroSessao	Número aleatório gerado pelo AC para controle da comunicação	Numérico	Ex: "000000", "002101"
codigoDeAtivacao	senha definida pelo contribuinte no software de ativação.(vide2.1.1)	String	Ex: "1wbG9fZGaWdvX" Ex:"senha123456"
dadosVenda	refere-se aos dados de venda fictícios gerados pelo AC e utilizados para compor o CF-e-SAT de teste. (vide 2.1.4)	String	Segue abaixo um exemplo resumido dos dados.

Tabela 24 - Descrição dos Parâmetros da Função TesteFimAFim

Exemplo dos dados da venda:

```
<CFe><infCFe
versaoDadosEnt="0.02"><ide><CNPJ>12345678909123</CNPJ><signAC>IGRvIEJyYXNpbCAtIF
JGQjEaMBgGA1UECjEQRUKZCIGUtU2Vydmk3b3IqQTEuMDAu=</signAC><numeroCaixa></num
eroCaixa></ide><emit><CNPJ>1111111111111111</CNPJ><IE>1111111111111111</IE><IM>123123</
IM><cRegTribISSQN>1</cRegTribISSQN><indRatISSQN>N</indRatISSQN></emit><dest></dest
><det nItem="1"><prod><cProd>01</cProd><xProd>Mega Alcool
92,8</xProd><CFOP>0001</CFOP><uCom>un</uCom><qCom>1.0000</qCom><vUnCom>2.10
</vUnCom><indRegra>A</indRegra></prod><imposto><ICMS><ICMS00><Orig>0</Orig><CST>
00</CST><pICMS>5.00</pICMS></ICMS00></ICMS><PIS><PISAliq><CST>01</CST><vBC>1.1
0</vBC><pPIS>1.0000</pPIS></PISAliq></PIS><PISST><vBC>1.00</vBC><pPIS>1.0000</pPIS
></PISST><COFINS><COFINSAliq><CST>01</CST><vBC>1.00</vBC><pCOFINS>1.0000</pC
OFINS></COFINSAliq></COFINS></imposto></det><pgto><MP><cMP>01</cMP><vMP>33.00</
vMP></MP></pgto><total></total></infCFe></CFe>
```

6.1.6.3. TesteFimAFim - Retorno

A função deverá retornar um valor do tipo *string* contendo os dados separados por pipe "|". Segue a estrutura do retorno de dados com sucesso:

Retorno:

"numeroSessao|EEEE|mensagem|cod|mensagemSEFAZ|arquivoCFeBase64|timeStamp|numDocFiscal|chaveConsulta", onde:

Campo	Descrição	Exemplo
numeroSessao	Número aleatório gerado pelo AC para controle da comunicação	Ex: "000000", "002101"
EEEE	o código EEEEE é substituído por um dentre os possíveis códigos de retorno descritos no item 6.2.	Ex: "09001", "09002"
mensagem	são as descrições dos códigos EEEEE conforme item 6.2.	Ex: "Emitido com sucesso"
cod	"cod" é o código de referência de cada mensagemSEFAZ (vide 2.2.1.8).	Ex: "002", "999"
mensagemSEFAZ	Mensagem de texto enviada pela SEFAZ referente ao "Envio de avisos ao usuário" (vide 2.2.1.8)	Ex: "Existem atualizações para o SAT, porém o prazo para instalação é menor que 30 dias"
arquivoCFeBase64	arquivo em XML assinado pelo SAT em formato idêntico ao que o SAT enviará para a SEFAZ. Arquivo codificado em base64.	Segue um exemplo resumido após a tabela.
timeStamp	Data e hora no formato: AAAAMMDDHHMMSS	Ex: "20110101170101"
numDocFiscal	Número do Cupom Fiscal Eletrônico - SAT. Campo "nCFe" no leiaute do arquivo de venda (vide 4.2.2).	Ex: "000001"

por pipe "|", seguindo a estrutura e ordem da tabela abaixo.

Função: ConsultarStatusOperacional

Descrição dos Parâmetros da Função			
Parâmetro	Descrição	Tipo	Exemplo
numeroSessao	Número aleatório gerado pelo AC para controle da comunicação	Numérico	Ex: "000000", "002101"
codigoDeAtivacao	senha definida pelo contribuinte no software de ativação.(vide2.1.1)	String	Ex: "1wbG9fZGaWdvX" Ex:"senha123456"

Tabela 26 - Descrição dos Parâmetros da Função ConsultarStatusOperacional

No parâmetro "codigoDeAtivacao" deve ser informado oito vezes o caracter "0" (zero) caso o equipamento SAT-CF-e ainda não tenha sido ativado. Após sua ativação, deve ser informado e conferido o código de ativação.

6.1.7.2. ConsultarStatusOperacional - Retorno

A função deverá retornar um valor do tipo *string* contendo os dados separados por pipe "|". Segue a estrutura do retorno de dados:

Estrutura de retorno da função:

Retorno: "numeroSessao|EEEEEE|mensagem|cod|mensagemSEFAZ|ConteudoRetorno"

Descrição:

Campo	Descrição	Exemplo
numeroSessao	Número aleatório gerado pelo AC para controle da comunicação	Ex: "000000", "002101"

EEEEEE	o código EEEEE é substituído por um dentre os possíveis códigos de retorno descritos no item 6.2.	Ex: “10000”, “10098”
mensagem	são as descrições dos códigos EEEEE conforme item 6.2.	Ex: “Resposta com Sucesso”
cod	“cod” é o código de referência de cada mensagemSEFAZ (vide 2.2.1.8).	Ex: “002”, “999”
mensagemSEFAZ	Mensagem de texto enviada pela SEFAZ referente ao “Envio de avisos ao usuário” (vide 2.2.1.8)	Ex: “Existem atualizações para o SAT, porém o prazo para instalação é menor que 30 dias”
ConteudoRetorno	O “Conteúdo de retorno” consiste nas informações sobre o status do SAT, separadas por “ ”.	Ver tabela 30.

Tabela 27 - Descrição dos Parâmetros de Retorno da Função ConsultarStatusOperacional

Tabela de Informações do status do SAT				
Ordem	Campo	Tamanho Max	Conteúdo de Exemplo	Descrição
1	NSERIE	9	320008889	Número de série do SAT
2	TIPO_LAN	8	DHCP, PPPoE, IPFIX	Tipo de Lan
3	LAN_IP	15	192.168.010.100	Endereço IP da Lan
4	LAN_MAC	17	00:0C:41:82:25:E8	Endereço MAC
5	LAN_MASK	15	255.255.255.000	Máscara de sub-rede
6	LAN_GW	15	192.168.010.001	Endereço gateway

7	LAN_DNS_1	15	192.168.010.001	Endereço DNS1
8	LAN_DNS_2	15	192.168.010.001	Endereço DNS2
9	STATUS_LAN	16	CONECTADO, NAO_CONECTADO	Status da rede
10	NIVEL_BATERIA	8	ALTO, MEDIO, BAIXO	Nível da bateria
11	MT_TOTAL	-	1 Gbyte	Memória de Trabalho Total
12	MT_USADA	-	35 Mbytes	Memória de Trabalho Usada
13	DH_ATUAL	14	20111021170022	Data e hora atual no formato AAAAMMDDhhmmss
14	VER_SB	08	00.00.01	Versão do Software Básico
15	VER_LAYOUT	5	01.01	Versão do Leiaute da tabela de informações
16	ULTIMO_CF-E-SAT	44	32008889000000089	Número sequencial do Último CF-e-SAT Emitido
17	LISTA_INICIAL	44	32008889000000075	Número sequencial do primeiro CF-e- SAT armazenado na memória de trabalho
18	LISTA_FINAL	44	32008889000000089	Número sequencial do último CF-e-SAT armazenado na

				memória de trabalho
19	DH_CFe	14	20111021170022	Data e hora da última transmissão de CF-e-SAT para SEFAZ no formato AAAAMMDDhhmmss
20	DH_ULTIMA	14	20111021170022	Última comunicação com a SEFAZ no formato AAAAMMDDhhmmss
21	CERT_EMISSAO	08	20111020	Data de emissão do certificado instalado no formato AAAAMMDD
22	CERT_VENCIMENTO	08	20121020	Data de vencimento do certificado instalado no formato AAAAMMDD
23	ESTADO_OPERACAO	1	"0", "1", "2", "3" ou "4"	Estado de Operação do SAT (vide 2.1.14) 0=DESBLOQUEADO 1= BLOQUEIO SEFAZ 2= BLOQUEIO CONTRIBUINTE 3= BLOQUEIO AUTÔNOMO 4= BLOQUEIO PARA DESATIVAÇÃO

Tabela 28 - Conteúdo de retorno

Caso ocorra erro ao verificar algum dos parâmetros do status, este deverá ser preenchido com mensagem de erro a critério do Fabricante.

Em caso de erro na função, deverá ser retornado apenas os cinco primeiros campos da tabela acima (tabela de descrição dos campos do retorno), o retorno ficará da seguinte forma:

Retorno: “numeroDeSessao|EEEEEE|mensagem|cod|mensagemSEFAZ”

6.1.8. ConsultarNumeroSessao - Comando de Consulta do número de sessão

O AC poderá verificar se a última sessão requisitada foi processada em caso de não recebimento do retorno da operação. O equipamento SAT-CF-e retornará exatamente o resultado da sessão consultada. Não podem ser disponibilizadas consultas a outras funções, a não ser a última. Caso o Aplicativo Comercial desejar consultar outras sessões, o retorno deve ser 11003 – sessão não existe (vide 6.2).

6.1.8.1. ConsultarNumeroSessao - Descrição e Parâmetros

A consulta do AC para o Equipamento SAT deverá ser através da função ConsultarNumeroSessao e deve receber um valor do tipo *string* contendo os dados separados por pipe “|”, seguindo a estrutura e ordem da tabela abaixo.

Função: ConsultarNumeroSessao

Descrição dos Parâmetros da Função			
Parâmetro	Descrição	Tipo	Exemplo
numeroSessao	Número aleatório gerado pelo AC para controle da comunicação	Numérico	Ex: “000000”, “002101”
codigoDeAtivacao	senha definida pelo contribuinte no software de ativação.(vide2.1.1)	String	Ex: “1wbG9fZGaWdvX” Ex:“senha123456”

cNumeroDeSessao	Número de sessão a ser consultado no SAT-CF-e	Numérico	Ex: "000000", "002101"
-----------------	---	----------	------------------------

Tabela 29 - Descrição dos Parâmetros da Função ConsultarNumeroSessao

6.1.8.2. ConsultarNumeroSessao – Retorno caso a sessão já tenha sido processada pelo SAT-CF-e

Se a sessão consultada foi processada anteriormente pelo SAT-CFe, o retorno da função ConsultarNumeroSessao deverá ser exatamente igual ao retorno da função processada.

6.1.8.3. ConsultarNumeroSessao – Retorno caso a sessão seja desconhecida pelo SAT-CF-e

Em caso de não conhecimento da sessão pelo equipamento SAT-CF-e, a função ConsultarNumeroSessao deverá retornar apenas os campos da tabela abaixo (tabela de descrição dos campos do retorno), o retorno ficará da seguinte forma:

Retorno: "numeroSessao|EEEE|mensagem|cod|mensagemSEFAZ"

Campo	Descrição	Exemplo
numeroSessao	Número aleatório gerado pelo AC para controle da comunicação	Ex: "000000", "002101"
EEEE	o código EEEEE é substituído por um dentre os possíveis códigos de retorno descritos no item 6.2.	Ex: "10000", "10098"
mensagem	são as descrições dos códigos EEEEE conforme item 6.2.	Ex: "Sessão não existe"

cod	“cod” é o código de referência de cada mensagemSEFAZ (vide 2.2.1.8).	Ex: “002”, “999”
mensagemSEFAZ	Mensagem de texto enviada pela SEFAZ referente ao “Envio de avisos ao usuário” (vide 2.2.1.8)	Ex: “Existem atualizações para o SAT, porém o prazo para instalação é menor que 30 dias”

Tabela 30 - Descrição dos Parâmetros de Retorno da Função ConsultarStatusOperacional

6.1.9. ConfigurarInterfaceDeRede – Configuração da interface de comunicação do Equipamento SAT

O AC, ou outro software fornecido pelo Fabricante, poderá configurar a interface de comunicação do Equipamento SAT com a rede local do estabelecimento comercial através do envio de um arquivo de configuração no padrão XML.

No parâmetro “codigoDeAtivacao” deve ser informado oito vezes o caracter “0” (zero) caso o equipamento SAT-CF-e ainda não tenha sido ativado. Após sua ativação, deve ser informado e conferido o código de ativação.

6.1.9.1. ConfigurarInterfaceDeRede - Descrição e Parâmetros

A configuração de rede será realizada através da função *ConfigurarInterfaceDeRede* e deve receber um valor do tipo *string* contendo os dados separados por pipe “|”, seguindo a estrutura e ordem da tabela abaixo.

Função: ConfigurarInterfaceDeRede

Descrição dos Parâmetros da Função			
Parâmetro	Descrição	Tipo	Exemplo
numeroSessao	Número aleatório gerado pelo AC para controle da comunicação	Numérico	Ex: “000000”, “002101”
codigoDeAtivacao	senha definida pelo contribuinte no.(vide 2.1.1)	String	Ex: “1wbG9fZGaWdvX” Ex: “senha123456”

dadosConfiguracao	Arquivo de configuração no formato XML. Abaixo no item 1 segue a tabela com as descrições de todos os parâmetros do arquivo de configuração.	String	No item 2 segue o exemplo da estrutura do arquivo.
-------------------	---	--------	--

Tabela 31 - Descrição dos Parâmetros da Função ConfigurarInterfaceDeRede

1. Arquivo de configuração de interface de rede:

Descrição dos parâmetros do Arquivo de configuração de Rede				
Item	TAG	Quant. caracteres	Descrição	Exemplo
1	tipoInter	4	Tipo de interface de rede utilizada pelo Equipamento.	"ETHE", "WIFI"
2	SSID	32	Nome da rede sem fio do estabelecimento	"RedeLocal", "Rede1"
3	seg	25	Se a rede sem fio possui algum tipo de segurança	NONE, WEP, WPA-PERSONAL, WPA-ENTERPRISE, etc
4	codigo	64	Frase ou chave de acesso à rede sem fio.	"senha123456", "3@21\$sd51+ssd"
5	tipoLan	8	Tipo de Rede LAN utilizada.	DHCP, PPPoE, IPFIX
6	lanIP	15	Endereço IP	192.168.010.100
7	lanMask	15	Máscara de sub-rede	255.255.255.000
8	lanGW	15	Gateway Padrão	192.168.010.001
9	lanDNS1	15	DNS preferencial	192.168.010.001
10	lanDNS2	15	DNS alternativo	192.168.010.001
11	usuario	64	Se a rede necessitar de usuário para obtenção do endereço IP	"admin", "usuario1"
12	senha	64	Se a rede necessitar de senha para obtenção do endereço IP	"1536985", "senha123456"

13	proxy	1	Se a rede usa proxy para o protocolo navegação do protocolo HTTPs	0= Não usa proxy 1= Proxy com configuração 2= Proxy transparente
14	proxy_ip	15	Endereço IP do Servidor Proxy	192.168.010.001
15	proxy_porta	5	Porta TCP do Servidor de Proxy	3128
16	proxy_user	64	Se o proxy necessitar de usuário para navegação	"admin", "usuario1"
17	proxy_senha		Se o proxy necessitar de senha para navegação	"1536985", "senha123456"

Tabela 32 - Dados da Configuração

O arquivo XML poderá ser criado somente com as informações (TAGs) necessárias para configuração de um determinado tipo de interface de rede, porém a padronização do nome das TAGs é obrigatório.

O conteúdo das TAGs pode ser definido pelos Fabricantes de acordo com as tecnologias implementadas.

Exemplo da estrutura do arquivo:

Arquivo: "<?xml version="1.0" encoding="UTF-8"?>

<config>

<tipoInter>ETHE</tipoInter>

<SSID>Nome da rede sem Fio</SSID>

<seg>NONE</seg>

<codigo>frase_ou_chave_de_acesso</codigo>

<tipoLan>IPFIX</tipoLan>

<lanIP>192.168.010.100</lanIP>

<lanMask>255.255.255.000</lanMask>

<lanGW>192.168.010.001</lanGW>

<lanDNS1>192.168.010.001</lanDNS1>

<lanDNS2>192.168.010.001</lanDNS2>

<usuario>usuario123</usuario>


```

<senha>*****</senha>
<proxy>0</proxy >
<proxy_ip>192.168.010.001</proxy_ip>
<proxy_porta>3128</proxy_porta>
<proxy_user>admin</proxy_user>
<proxy_senha>senha123456</proxy_senha>

```

</config>”

Caso não exista um certo campo, a TAG correspondente não deverá ser informada.

Exemplo:

Envio: “<?xml version="1.0" encoding="UTF-8"?>

```

<config>
  <tipoInter>ETHE</tipoInter>
  <tipoLan>DHCP</tipoLan>
</config>”

```

6.1.9.2. ConfigurarInterfaceDeRede - Retorno

A função deverá retornar um valor do tipo *string* contendo os dados separados por pipe “|”. Segue a estrutura do retorno de dados:

Retorno: “numeroSessao|EEEE|mensagem|cod|mensagemSEFAZ”, onde:

Campo	Descrição	Exemplo
numeroSessao	Número aleatório gerado pelo AC para controle da comunicação	Ex: “000000”, “002101”
EEEE	o código EEEEE é substituído por um dentre os possíveis códigos de retorno descritos no item 6.2.	Ex: “12000”, “12098”

mensagem	são as descrições dos códigos EEEEE conforme item 6.2.	Ex: "Rede Configurada com Sucesso"
cod	"cod" é o código de referência de cada mensagemSEFAZ (vide 2.2.1.8).	Ex: "002", "999"
mensagemSEFAZ	Mensagem de texto enviada pela SEFAZ referente ao "Envio de avisos ao usuário" (vide 2.2.1.8)	Ex: "Existem atualizações para o SAT, porém o prazo para instalação é menor que 30 dias"

Tabela 33 - Descrição dos Parâmetros de Retorno da Função ConfigurarInterfaceDeRede

6.1.10. AssociarAssinatura - Associação da Assinatura do Aplicativo Comercial

O contribuinte deverá associar a assinatura do Aplicativo Comercial com o SAT através da função *AssociarAssinatura*.

6.1.10.1. AssociarAssinatura - Descrição e Parâmetros

A Associação da assinatura do AC será realizada através da função *AssociarAssinatura* e deve receber um valor do tipo *string* contendo os dados separados por pipe "|", seguindo a estrutura e ordem da tabela abaixo.

Função: AssociarAssinatura

Descrição dos Parâmetros da Função			
Parâmetro	Descrição	Tipo	Exemplo
numeroSessao	Número aleatório gerado pelo AC para controle da comunicação	Numérico	Ex: "000000", "002101"

codigoDeAtivacao	senha definida pelo contribuinte no software de ativação.(vide 2.1.1)	String	Ex: "1wbG9fZGaWdvX" Ex:"senha123456"
CNPJvalue	CNPJ da empresa desenvolvedora do Aplicativo Comercial + CNPJ do Emitente (vide 2.1.3)	String	Ex:"9999999999999999000 00000000000"
assinaturaCNPJs	Assinatura digital conjunto "CNPJ Software House" + "CNPJ do estabelecimento comercial". (vide 2.1.3)	String	Ex: "RVIHYkYzcytsZFdiekM4SE xmNFVLaXlaZfJWbEhZa1l 6Y3l0c1pGZGlla000U0V4b U5GVkxhWGxhWkFSVmxl WWtZemN5dHNaRmRpZW tNNFNFeG1ORIZMYVhsYV pGSldiRWhaYTFsNikzbDBj MXBHWkdsbGEwMDBVMF Y0YIU1R1ZreGhXR3hoV2t FOVBRRVIHYkYzcytsZFdie kM4SExmNFVLaXlaZfJWb EhZa1l6Y3l0c1pGZGlla000 U0V4bU5GVkxhWGxhWkF SVmxlWWtZemN5dHNaRm RpZWtNNFNFeG1ORIZMY VhsYVpGSldiRWhaYTFsNI kzbDBjMXBHWkdsbG="

Tabela 34 - Descrição dos Parâmetros da Função AssociarAssinatura

6.1.10.2. AssociarAssinatura - Retorno

A resposta de associação da Assinatura Digital do AC só retornará com sucesso após a SEFAZ enviar uma mensagem de sucesso na operação. A função deverá retornar um valor do tipo *string* contendo os dados separados por pipe "|". Segue a estrutura do retorno de dados:

Retorno: "numeroSessao|EEEE|CCCC|mensagem|cod|mensagemSEFAZ", onde:

Campo	Descrição	Exemplo
numeroSessao	Número aleatório gerado pelo AC para controle da comunicação	Ex: “000000”, “002101”
EEEEEE	o código EEEEE é substituído por um dentre os possíveis códigos de retorno descritos no item 6.2.	Ex: “12000”, “12098”
CCCC	Em caso de rejeição (EEEEEE = 13004 e EEEEE = 13005) o código CCCC será substituído por um dentre os possíveis códigos de retorno descritos no item 6.3.3. Nos demais casos este campo retornará o código “0000”.	
mensagem	São as descrições dos códigos EEEEE conforme item 6.2. Em caso de rejeição (EEEEEE = 13004 e EEEEE = 13005) este campo retornará a descrição da mensagem conforme o item 6.3.3.	Ex: “Confirmação de recebimento da SEFAZ”
cod	“cod” é o código de referência de cada mensagemSEFAZ (vide 2.2.1.8).	Ex: “002”, “999”
mensagemSEFAZ	Mensagem de texto enviada pela SEFAZ referente ao “Envio de avisos ao usuário” (vide 2.2.1.8)	Ex: “Existem atualizações para o SAT, porém o prazo para instalação é menor que 30 dias”

Tabela 35 - Descrição dos Parâmetros de Retorno da Função AssociarAssinatura

6.1.11. AtualizarSoftwareSAT – Atualização do software do Equipamento SAT

O Contribuinte utilizará a função *AtualizarSoftwareSAT* para a atualização imediata do software básico do Equipamento SAT.

6.1.11.1. AtualizarSoftwareSAT - Descrição e Parâmetros

A atualização do software básico do SAT será realizada através da função *AtualizarSoftwareSAT* e deve receber um valor do tipo *string* contendo os dados separados por pipe "|", seguindo a estrutura e ordem da tabela abaixo.

Função: AtualizarSoftwareSAT

Descrição dos Parâmetros da Função			
Parâmetro	Descrição	Tipo	Exemplo
numeroSessao	Número aleatório gerado pelo AC para controle da comunicação	Numérico	Ex: "000000", "002101"
codigoDeAtivacao	senha definida pelo contribuinte no software de ativação. (vide 2.1.1)	String	Ex: "1wbG9fZGaWdvX" Ex: "senha123456"

Tabela 36 - Descrição dos Parâmetros da Função AtualizarSoftwareSAT

6.1.11.2. AtualizarSoftwareSAT - Retorno

O Aplicativo Comercial deverá esperar a resposta da Atualização do Equipamento SAT antes de permitir execução de qualquer outra função.

A função deverá retornar um valor do tipo *string* contendo os dados separados por pipe "|". Segue a estrutura do retorno de dados.

Retorno: "numeroSessao|EEEEEE|mensagem|cod|mensagemSEFAZ", onde:

Campo	Descrição	Exemplo
-------	-----------	---------

numeroSessao	Número aleatório gerado pelo AC para controle da comunicação	Ex: "000000", "002101"
EEEEEE	o código EEEEE é substituído por um dentre os possíveis códigos de retorno descritos no item 6.2.	Ex: "14000", "14098"
mensagem	são as descrições dos códigos EEEEE conforme item 6.2.	Ex: "Software Atualizado com Sucesso"
cod	"cod" é o código de referência de cada mensagemSEFAZ (vide 2.2.1.8).	Ex: "002", "999"
mensagemSEFAZ	Mensagem de texto enviada pela SEFAZ referente ao "Envio de avisos ao usuário" (vide 2.2.1.8)	Ex: "Existem atualizações para o SAT, porém o prazo para instalação é menor que 30 dias"

Tabela 37 - Descrição dos Parâmetros de Retorno da Função AtualizarSoftwareSAT

6.1.12. *ExtrairLogs* – *Extração de logs do SAT*

O Aplicativo Comercial poderá extrair os arquivos de registro do Equipamento SAT por meio da função *ExtrairLogs*.

6.1.12.1. *ExtrairLogs* – *Descrição e parâmetros*

A extração dos logs do SAT será realizada através da função *ExtrairLogs* e deve receber um valor do tipo *string* contendo os dados separados por pipe "|", seguindo a estrutura e ordem da tabela abaixo.

Função: *ExtrairLogs*

Descrição dos Parâmetros da Função			
Parâmetro	Descrição	Tipo	Exemplo
numeroSessao	Número aleatório gerado pelo AC para controle da comunicação	Numérico	Ex: "000000", "002101"
codigoDeAtivacao	senha definida pelo contribuinte no software de ativação. (vide 2.1.1)	String	Ex: "1wbG9fZGaWdvX" Ex:"senha123456"

Tabela 38 - Descrição dos Parâmetros da Função ExtrairLogs

No parâmetro "codigoDeAtivacao" deve ser informado oito vezes o caracter "0" (zero) caso o equipamento SAT-CF-e ainda não tenha sido ativado. Após sua ativação, deve ser informado e conferido o código de ativação.

6.1.12.2. ExtrairLogs – Retorno

A função deverá retornar um valor do tipo *string* contendo os dados separados por pipe "|". Segue a estrutura do retorno de dados.

Retorno: "numeroSessao|EEEE|mensagem|cod|mensagemSEFAZ|Arquivo de log em base64", onde:

Campo	Descrição	Exemplo
numeroSessao	Número aleatório gerado pelo AC para controle da comunicação	Ex: "000000", "002101"
EEEE	o código EEEEE é substituído por um dentre os possíveis códigos de retorno descritos no item 6.2.	Ex: "15000", "15098"
mensagem	são as descrições dos códigos EEEEE conforme item 6.2.	Ex: "Transferência completa"

cod	“cod” é o código de referência de cada mensagemSEFAZ (vide 2.2.1.8).	Ex: “002”, “999”
mensagemSEFAZ	Mensagem de texto enviada pela SEFAZ referente ao “Envio de avisos ao usuário” (vide 2.2.1.8)	Ex: “Existem atualizações para o SAT, porém o prazo para instalação é menor que 30 dias”
Arquivo de log em base64	arquivo de registros de operações do SAT codificado em base64. (vide 2.3.4)	Segue um exemplo resumido do arquivo.

Tabela 39 - Descrição dos Parâmetros de Retorno da Função ExtrairLogs

Exemplo do Arquivo de log em base64:

AAAAMMDDhhmmss|SAT-SEFAZ|erro|erro ao tentar transmitir lote para a SEFAZ

AAAAMMDDhhmmss|AC-SAT|info|recebida mensagem referente a função TesteFimAFim

AAAAMMDDhhmmss|SAT|erro|Erro ao gerar certificado

Em caso de erro na função, deverá ser retornado apenas os cinco primeiros campos da tabela acima (tabela de descrição dos campos do retorno). O retorno ficará da seguinte forma:

Retorno: “numeroSessao|EEEEEE|mensagem|cod|mensagemSEFAZ”

6.1.13. BloquearSAT

O Aplicativo Comercial ou outro software fornecido pelo Fabricante poderá realizar o bloqueio operacional do Equipamento SAT.

6.1.13.1. BloquearSAT - Descrição e Parâmetros

O bloqueio operacional do Equipamento SAT será realizado através da função *BloquearSAT* e deve receber um valor do tipo *string* contendo os dados separados por pipe “|”, seguindo a estrutura e ordem da tabela abaixo.

Função: BloquearSAT

Descrição dos Parâmetros da Função			
Parâmetro	Descrição	Tipo	Exemplo
numeroSessao	Número aleatório gerado pelo AC para controle da comunicação	Numérico	Ex: "000000", "002101"
codigoDeAtivacao	senha definida pelo contribuinte no software de ativação. (vide 2.1.1)	String	Ex: "1wbG9fZGaWdvX" Ex: "senha123456"

Tabela 40 - Descrição dos Parâmetros da Função BloquearSAT

6.1.13.2. BloquearSAT - Retorno

A função deverá retornar um valor do tipo *string* contendo os dados separados por pipe "|". Segue a estrutura do retorno de dados

Retorno: "numeroSessao|EEEE|mensagem|cod|mensagemSEFAZ", onde:

Campo	Descrição	Exemplo
numeroSessao	Número aleatório gerado pelo AC para controle da comunicação	Ex: "000000", "002101"
EEEE	o código EEEEE é substituído por um dentre os possíveis códigos de retorno descritos no item 6.2.	Ex: "16000", "16098"
mensagem	são as descrições dos códigos EEEEE conforme item 6.2.	Ex: "Equipamento SAT bloqueado com sucesso"
Cod	"cod" é o código de referência de cada mensagemSEFAZ (vide 2.2.1.8).	Ex: "002", "999"

mensagemSEFAZ	Mensagem de texto enviada pela SEFAZ referente ao “Envio de avisos ao usuário” (vide 2.2.1.8)	Ex: “Existem atualizações para o SAT, porém o prazo para instalação é menor que 30 dias”
---------------	---	--

Tabela 41 - Descrição dos Parâmetros de Retorno da Função BloquearSAT

6.1.14. DesbloquearSAT

O Aplicativo Comercial ou outro software fornecido pelo Fabricante poderá realizar o desbloqueio operacional do Equipamento SAT.

6.1.14.1. DesbloquearSAT - Descrição e Parâmetros

O desbloqueio operacional do Equipamento SAT será realizado através da função *DesbloquearSAT* e deve receber um valor do tipo *string* contendo os dados separados por pipe “|”, seguindo a estrutura e ordem da tabela abaixo.

Função: DesbloquearSAT

Descrição dos Parâmetros da Função			
Parâmetro	Descrição	Tipo	Exemplo
numeroSessao	Número aleatório gerado pelo AC para controle da comunicação	Numérico	Ex: “000000”, “002101”
codigoDeAtivacao	senha definida pelo contribuinte no software de ativação. (vide 2.1.1)	String	Ex: “1wbG9fZGaWdvX” Ex: “senha123456”

Tabela 42 - Descrição dos Parâmetros da Função DesbloquearSAT

6.1.14.2. DesbloquearSAT – Retorno

A função deverá retornar um valor do tipo *string* contendo os dados separados por pipe “|”. Segue a estrutura do retorno de dados

Retorno: “numeroSessao|EEEE|mensagem|cod|mensagemSEFAZ”, onde:

Campo	Descrição	Exemplo
numeroSessao	Número aleatório gerado pelo AC para controle da comunicação	Ex: “000000”, “002101”
EEEE	o código EEEEE é substituído por um dentre os possíveis códigos de retorno descritos no item 6.2.	Ex: “17000”, “17098”
mensagem	são as descrições dos códigos EEEEE conforme item 6.2.	Ex: “Equipamento SAT desbloqueado com sucesso.”
cod	“cod” é o código de referência de cada mensagemSEFAZ (vide 2.2.1.8).	Ex: “002”, “999”
mensagemSEFAZ	Mensagem de texto enviada pela SEFAZ referente ao “Envio de avisos ao usuário” (vide 2.2.1.8)	Ex: “Existem atualizações para o SAT, porém o prazo para instalação é menor que 30 dias”

Tabela 43 - Descrição dos Parâmetros de Retorno da Função DesbloquearSAT

6.1.15. TrocarCodigoDeAtivacao

O Aplicativo Comercial ou outro software fornecido pelo Fabricante poderá realizar a troca do código de ativação a qualquer momento.

6.1.15.1. TrocarCodigoDeAtivacao - Descrição e Parâmetros

A troca do código de ativação será realizada através da função *TrocarCodigoDeAtivacao* e deve receber um valor do tipo *string* contendo os dados separados por pipe “|”, seguindo a estrutura e ordem da tabela abaixo.

Para troca do código de ativação em caso de esquecimento do código de Ativação, o código de

ativação de emergência (vide 2.4.2), será enviado através do parâmetro “*codigoDeAtivacao*” e o parâmetro “*opcao*” deve ser enviado com o valor “2”, caso contrario o valor deve ser igual a “1”. Segue a estrutura da função:

Função: TrocarCodigoDeAtivacao

Descrição dos Parâmetros da Função			
Parâmetro	Descrição	Tipo	Exemplo
numeroSessao	Número aleatório gerado pelo AC para controle da comunicação	Numérico	Ex: “000000”, “002101”
codigoDeAtivacao	senha definida pelo contribuinte no software de ativação. (vide 2.1.1)	String	Ex: “1wbG9fZGaWdvX” Ex: “senha123456”
opcao	Refere-se a opção do conteúdo do parâmetro “ <i>codigoDeAtivacao</i> ”, sendo: 1 – Código de Ativação 2 – Código de Ativação de Emergência	Numérico	Ex: “1” Ex: “2”
novoCodigo	Novo código de ativação escolhido pelo contribuinte	String	Ex: “1wbG9fZGaWdvX” Ex: “senha123456”
confNovoCodigo	Confirmação do novo código de ativação.	String	Ex: “1wbG9fZGaWdvX” Ex: “senha123456”

Tabela 44 - Descrição dos Parâmetros da Função TrocarCodigoDeAtivacao

6.1.15.2. TrocarCodigoDeAtivacao – Retorno

A função deverá retornar um valor do tipo *string* contendo os dados separados por pipe “|”. Segue a estrutura do retorno de dados

Retorno: “numeroSessao|EEEEEE|mensagem|cod|mensagemSEFAZ”, onde:

Campo	Descrição	Exemplo
-------	-----------	---------

numeroSessao	Número aleatório gerado pelo AC para controle da comunicação	Ex: "000000", "002101"
EEEEEE	o código EEEEE é substituído por um dentre os possíveis códigos de retorno descritos no item 6.2.	Ex: "18000", "18098"
mensagem	são as descrições dos códigos EEEEE conforme item 6.2.	Ex: "Código de ativação alterado com sucesso"
cod	"cod" é o código de referência de cada mensagemSEFAZ (vide 2.2.1.8).	Ex: "002", "999"
mensagemSEFAZ	Mensagem de texto enviada pela SEFAZ referente ao "Envio de avisos ao usuário" (vide 2.2.1.8)	Ex: "Existem atualizações para o SAT, porém o prazo para instalação é menor que 30 dias"

Tabela 45 - Descrição dos Parâmetros de Retorno da Função TrocarCodigoDeAtivacao

6.1.16. ConsultarUltimaSessaoFiscal - Comando de Consulta da última sessão fiscal processada pelo SAT

O AC poderá solicitar a última sessão fiscal processada pelo SAT-CF-e. O equipamento retornará exatamente o resultado da última sessão processada.

6.1.16.1. ConsultarUltimaSessaoFiscal - Descrição e Parâmetros

A consulta do AC para o Equipamento SAT deverá ser através da função ConsultarUltimaSessaoFiscal e deve receber um valor do tipo *string* contendo os dados separados por pipe "|", seguindo a estrutura e ordem da tabela abaixo.

Função: ConsultarUltimaSessaoFiscal

Descrição dos Parâmetros da Função			
Parâmetro	Descrição	Tipo	Exemplo
numeroSessao	Número aleatório gerado pelo AC para controle da comunicação	Numérico	Ex: "000000", "002101"
codigoDeAtivacao	senha definida pelo contribuinte no software de ativação.(vide2.1.1)	String	Ex: "1wbG9fZGaWdvX" Ex:"senha123456"

Tabela 46 - Descrição dos Parâmetros da Função ConsultarUltimaSessaoFiscal .

6.1.16.2. ConsultarUltimaSessaoFiscal – Retorno

Se existir uma sessão fiscal processada pelo equipamento SAT, ou seja, se as funções EnviarDadosVenda e/ou CancelarUltimaVenda tiverem sido acionadas, o retorno da função ConsultarUltimaSessaoFiscal deverá ser exatamente igual ao retorno da função processada, independentemente do sucesso ou erro na função.

Entende-se como operações fiscais a utilização do Equipamento SAT para envio de dados de venda e de solicitações de cancelamento de venda.

Em caso de não existência de uma sessão fiscal pelo equipamento SAT-CF-e, ou seja, o SAT acabou de ser ativado e as funções EnviarDadosVenda e/ou CancelarUltimaVenda não tiverem sido acionadas, a função ConsultarUltimaSessaoFiscal deverá retornar apenas os campos da tabela abaixo (tabela de descrição dos campos do retorno), o retorno ficará da seguinte forma:

Retorno: "numeroSessao|EEEEEE|mensagem|cod|mensagemSEFAZ"

Campo	Descrição	Exemplo
-------	-----------	---------

numeroSessao	Número aleatório gerado pelo AC para controle da comunicação	Ex: "000000", "002101"
EEEEEE	o código EEEEE é substituído por um dentre os possíveis códigos de retorno descritos no item 6.2.	Ex: "10000", "10098"
mensagem	são as descrições dos códigos EEEEE conforme item 6.2.	Ex: "Sessão não existe"
cod	"cod" é o código de referência de cada mensagemSEFAZ (vide 2.2.1.8).	Ex: "002", "999"
mensagemSEFAZ	Mensagem de texto enviada pela SEFAZ referente ao "Envio de avisos ao usuário" (vide 2.2.1.8)	Ex: "Existem atualizações para o SAT, porém o prazo para instalação é menor que 30 dias"

Tabela 47 - Descrição dos Parâmetros de Retorno da Função ConsultarUltimaSessaoFiscal.

6.2. Códigos de Retorno do Equipamento SAT

A tabela abaixo descreve o leiaute das mensagens de retornos para cada função. Os códigos de retorno finalizados em "99" (XXX99) devem ser usados nos casos de problemas desconhecidos na execução dos comandos (mais conhecidos pelo termo em inglês *exceptions*) e para indicar uma resposta da retaguarda não prevista no Software Básico.

Identificação do fluxo de informação. Ocorre a cada troca de mensagem com o SAT					
Nº.	Função	Código de Retorno	Fluxo	Mensagem	Observação
01	Ativars AT	04000	SAT/AC	Ativado corretamente	SAT Ativado com Sucesso.
02		04001	SAT/AC	Erro na criação do	

				certificado	Processo de ativação foi interrompido.
03		04002	SAT/AC	SEFAZ não reconhece este SAT (CNPJ inválido)	Verificar junto a SEFAZ o CNPJ cadastrado.
04		04003	SAT/AC	SAT já ativado ou pendente de Vinculação do AC	SAT disponível para uso ou pendente de Vinculação do AC.
05		04004	SAT/AC	SAT com uso cessado	SAT bloqueado por cessação de uso.
06		04005	SAT/AC	Erro de comunicação com a SEFAZ	Tentar novamente.
07		04006	SAT/AC	CSR ICP-BRASIL criado com sucesso	Processo de criação do CSR para certificação ICP-BRASIL com sucesso
08		04007	SAT/AC	Erro na criação do CSR ICP-BRASIL	Processo de criação do CSR para certificação ICP-BRASIL com erro
09		04097	SAT/AC	Número de sessão inválido	Número de sessão já utilizado nas últimas 100 vezes.
10		04098	SAT/AC	SAT em processamento. Tente novamente.	Em casos onde o SAT estiver processando outra função
11		04099	SAT/AC	Erro desconhecido na ativação	No lugar de "Erro desconhecido na ativação", o SAT poderá retornar um texto que seja mais específico acerca do que ocorreu.
12		04129	SAT/AC	Rejeição: Solicitações de emissão de certificados excedidas.	Novas tentativas de ativação para o contribuinte em questão poderão ser realizadas após 30 dias.
13		04200	SAT/AC	Rejeição: Status do Equipamento SAT difere do esperado	SAT pode não estar vinculado ao contribuinte.
14		04219	SAT/AC	Rejeição: CNPJ não corresponde ao informado no processo de declaração de posse.	Verificar vinculação e CNPJ usado na ativação.
15		04239	SAT/AC	Rejeição: Versão do arquivo XML não suportada.	Verificar versão do arquivo XML.
16		04241	SAT/AC	Rejeição: Diferença de transmissão e	Possível problema de comunicação com o

				recebimento da mensagem superior a 5 minutos.	servidor NTP ou relógio interno do SAT incorreto.
17		04250	SAT/AC	Rejeição: UF informada pelo SAT não é atendida pelo Web Service.	UF informada de forma errada na ativação.
18		04251	SAT/AC	Rejeição: Certificado enviado não confere com o escolhido na declaração de posse.	Verificar tipo de certificado, ICP-Brasil ou AC-SAT / A CF-e-SAT, no sistema e efetuar a vinculação correta ou corrigir a informação no processo de ativação.
19		04255	SAT/AC	Rejeição: CSR enviado inválido.	Tentar novamente.
20		TIMEOUT 30 MINUTOS		Tempo limite para o processamento do comando	
21	Comunicar Certificado ICP BRASIL	05000	SAT/AC	Certificado transmitido com Sucesso	Certificado reconhecido pela SEFAZ.
22		05001	SAT/AC	Código de ativação inválido.	Verificar o código e tentar mais uma vez.
23		05002	SAT/AC	Erro de comunicação com a SEFAZ.	Tentar novamente.
24		05003	SAT/AC	Certificado Inválido	Em casos onde o Software Básico ou a SEFAZ rejeitar o certificado informado
25		05097	SAT/AC	Número de sessão inválido	Número de sessão já utilizado nas últimas 100 vezes.
26		05098	SAT/AC	SAT em processamento. Tente novamente.	Em casos onde o SAT estiver processando outra função
27		05099	SAT/AC	Erro desconhecido	No lugar de "Erro desconhecido", o SAT poderá retornar um texto que seja mais específico acerca do que ocorreu.
28			TIMEOUT 5 MINUTOS		Tempo limite para o processamento do comando
29	Enviar dados	06000	SAT/AC	Emitido com sucesso + conteúdo notas.	Retorno CF-e-SAT ao AC para contingência.

30		06001	SAT/AC	Código de ativação inválido.	Verificar o código e tentar mais uma vez.
31		06002	SAT/AC	SAT ainda não ativado.	Efetuar ativação.
32		06003	SAT/AC	SAT não vinculado ao AC	Efetuar vinculação
33		06004	SAT/AC	Vinculação do AC não confere.	Efetuar vinculação
34		06005	SAT/AC	Tamanho do CF-e-SAT superior a 1.500KB	Dividir CF-e-SAT em dois ou mais documentos.
35		06006	SAT/AC	SAT bloqueado pelo contribuinte	Não é possível realizar venda
36		06007	SAT/AC	SAT bloqueado pela SEFAZ	Não é possível realizar venda
37		06008	SAT/AC	SAT bloqueado por falta de comunicação	Não é possível realizar venda até ser restabelecida a comunicação com a SEFAZ.
38		06009	SAT/AC	SAT bloqueado, código de ativação incorreto	Aguarde o número de minutos conforme tabela de bloqueio em caso de tentativas erradas do código de ativação (vide 2.3.7).
39		06010	SAT/AC	Erro de validação do conteúdo.	Informar o erro de acordo com a tabela do item 6.3
40		06011	SAT/AC	SAT bloqueado por vencimento do certificado digital.	Não é possível realizar a venda.
41		06097	SAT/AC	Número de sessão inválido	Número de sessão já utilizado nas últimas 100 vezes.
42		06098	SAT/AC	SAT em processamento. Tente novamente.	Em casos onde o SAT estiver processando outra função
43		06099	SAT/AC	Erro desconhecido na emissão.	No lugar de “Erro desconhecido na emissão”, o SAT poderá retornar um texto que seja mais específico acerca do que ocorreu.
44		TIMEOUT 1 ou 3 SEGUNDOS		Tempo limite para o processamento do comando conforme a quantidade de itens	
45			SAT/AC	Cupom cancelado com	Retorno conteúdo CF-

		07000		sucesso + conteúdo CF-e-SAT cancelado.	e-SAT cancelado ao AC.
46		07001	SAT/AC	Código ativação inválido	Verificar o código e tentar mais uma vez.
47		07002	SAT/AC	Cupom inválido	Informar o administrador.
48		07004	SAT/AC	Vinculação do AC não confere	Efetuar vinculação
49		07006	SAT/AC	SAT bloqueado pelo contribuinte	Não é possível realizar venda
50		07007	SAT/AC	SAT bloqueado pela SEFAZ	Não é possível realizar venda
51		07008	SAT/AC	SAT bloqueado por falta de comunicação	Não é possível realizar venda até ser restabelecida a comunicação com a SEFAZ.
52		07009	SAT/AC	SAT bloqueado, código de ativação incorreto	Aguarde o número de minutos conforme tabela de bloqueio em caso de tentativas erradas do código de ativação (vide 2.3.7).
53		07010	SAT/AC	Erro de validação do conteúdo	Informar o erro de acordo com a tabela do item 6.3.2
54		07011	SAT/AC	SAT bloqueado por vencimento do certificado digital.	Não é possível realizar a venda.
55		07097	SAT/AC	Número de sessão inválido	Número de sessão já utilizado nas últimas 100 vezes.
56		07098	SAT/AC	SAT em processamento. Tente novamente.	Em casos onde o SAT estiver processando outra função
57		07099	SAT/AC	Erro desconhecido no cancelamento.	No lugar de "Erro desconhecido no cancelamento", o SAT poderá retornar um texto que seja mais específico acerca do que ocorreu.
58		TIMEOUT 1 SEGUNDO		Tempo limite para o processamento do comando	
59	Consultar SAT	08000	SAT/AC	SAT em operação.	Verifica se o SAT está ativo.
60		08097	SAT/AC	Número de sessão inválido	Número de sessão já utilizado nas últimas

					100 vezes.
61		08098	SAT/AC	SAT em processamento. Tente novamente.	Em casos onde o SAT estiver processando outra função
62		08099	SAT/AC	Erro desconhecido.	No lugar de “Erro desconhecido”, o SAT poderá retornar um texto que seja mais específico acerca do que ocorreu.
63		TIMEOUT 2 SEGUNDOS		Tempo limite para o processamento do comando	
64	TesteFimAFim	09000	SAT/AC	Emitido com sucesso	Gera e envia um cupom de teste para SEFAZ, para verificar a comunicação.
65		09001	SAT/AC	código ativação inválido	Verificar o código e tentar mais uma vez.
66		09002	SAT/AC	SAT ainda não ativado.	Efetuar ativação
67		09097	SAT/AC	Número de sessão inválido	Número de sessão já utilizado nas últimas 100 vezes.
68		09098	SAT/AC	SAT em processamento. Tente novamente.	Em casos onde o SAT estiver processando outra função
69		09099	SAT/AC	Erro desconhecido	No lugar de “Erro desconhecido”, o SAT poderá retornar um texto que seja mais específico acerca do que ocorreu.
70		TIMEOUT 20 SEGUNDOS		Tempo limite para o processamento do comando	
71	ConsultarStatusOperacional	10000	SAT/AC	Resposta com Sucesso.	Informações de status do SAT.
72		10001	SAT/AC	Código de ativação inválido	Verificar o código e tentar mais uma vez
73		10097	SAT/AC	Número de sessão inválido	Número de sessão já utilizado nas últimas 100 vezes.
74		10098	SAT/AC	SAT em processamento. Tente novamente.	Em casos onde o SAT estiver processando outra função
75		10099	SAT/AC	Erro desconhecido	No lugar de “Erro desconhecido”, o SAT poderá retornar um texto que seja mais específico acerca do

					que ocorreu.
76		TIMEOUT 2 SEGUNDOS		Tempo limite para o processamento do comando	
77	ConsultarNumeroSessao	Código específico	SAT/AC	Retorno da sessão processada	Retorna o conteúdo da sessão consultada, inclusive o seu código original.
78		11001	SAT/AC	código ativação inválido	Verificar o código e tentar mais uma vez.
79		11002	SAT/AC	SAT ainda não ativado.	Efetuar ativação.
80		11003	SAT/AC	Sessão não existe.	AC deve executar a sessão novamente.
81		11097	SAT/AC	Número de sessão inválido	Número de sessão já utilizado nas últimas 100 vezes.
82		11098	SAT/AC	SAT em processamento. Tente novamente.	Em casos onde o SAT estiver processando outra função
83		11099	SAT/AC	Erro desconhecido.	No lugar de “Erro desconhecido”, o SAT poderá retornar um texto que seja mais específico acerca do que ocorreu.
84		TIMEOUT 20 SEGUNDOS		Aguardar retorno durante 20 segundos.	
85	ConfigurarInterfaceDeRede	12000	SAT/AC	Rede Configurada com Sucesso	Efetuada a configuração da rede
86		12001	SAT/AC	código ativação inválido	Verificar o código e tentar mais uma vez.
87		12002	SAT/AC	Dados fora do padrão a ser informado	Corrigir dados
88		12097	SAT/AC	Número de sessão inválido	Número de sessão já utilizado nas últimas 100 vezes.
89		12098	SAT/AC	SAT em processamento. Tente novamente.	Em casos onde o SAT estiver processando outra função
90		12099	SAT/AC	Erro desconhecido	No lugar de “Erro desconhecido”, o SAT poderá retornar um texto que seja mais específico acerca do

					que ocorreu.
91		TIMEOUT 20 SEGUNDOS		Tempo limite para o processamento do comando	
92	AssociarAssinatura	13000	SAT/AC	Assinatura do AC Registrada	Confirmação de recebimento da SEFAZ
93		13001	SAT/AC	código ativação inválido	Verificar o código e tentar mais uma vez.
94		13002	SAT/AC	Erro de comunicação com a SEFAZ	Não foi possível enviar assinatura à SEFAZ
95		13003	SAT/AC	Assinatura fora do padrão especificado	Corrigir dados
96		13004	SAT/AC	Erro de validação do conteúdo	Informar o erro de acordo com a tabela do item 6.3.3
97		13005	SAT/AC	Assinatura não reconhecida pela SEFAZ	Corrigir dados
98		13007	SAT/AC	CNPJ do contribuinte difere daquele constante da parametrização de uso	Corrigir dados
99		13097	SAT/AC	Número de sessão inválido	Número de sessão já utilizado nas últimas 100 vezes.
100		13098	SAT/AC	SAT em processamento. Tente novamente.	Em casos onde o SAT estiver processando outra função
101		13099	SAT/AC	Erro desconhecido	No lugar de "Erro desconhecido", o SAT poderá retornar um texto que seja mais específico acerca do que ocorreu.
102		TIMEOUT 30 MINUTOS		Tempo limite para o processamento do comando	
103	AtualizarSoftwareSA	14000	SAT/AC	Software Atualizado com Sucesso	Confirmação de atualização do software do SAT
104		14001	SAT/AC	Código de ativação inválido.	Verificar o código e tentar mais uma vez.

105		14002	SAT/AC	Atualização em Andamento	SAT em processo de Atualização. Aguardar..
106		14003	SAT/AC	Erro na atualização	Não foi possível Atualizar o SAT.
107		14004	SAT/AC	Arquivo de atualização inválido	Em casos onde o Hash do arquivo de atualização recebido pelo equipamento não for válido.
108		14097	SAT/AC	Número de sessão inválido	Número de sessão já utilizado nas últimas 100 vezes.
109		14098	SAT/AC	SAT em processamento. Tente novamente.	Em casos onde o SAT estiver processando outra função.
110		14099	SAT/AC	Erro desconhecido	No lugar de “Erro desconhecido”, o SAT poderá retornar um texto que seja mais específico acerca do que ocorreu.
111		TIMEOUT 30 MINUTOS		Tempo limite para o processamento do comando	
112	ExtrainLogs	15000	SAT/AC	Transferência completa	Arquivos de Logs extraídos
113		15001	SAT/AC	Código de ativação inválido.	Verificar o código e tentar mais uma vez.
114		15002	SAT/AC	Transferência em andamento	Aguardar termino de transmissão
115		15097	SAT/AC	Número de sessão inválido	Número de sessão já utilizado nas últimas 100 vezes.
116		15098	SAT/AC	SAT em processamento. Tente novamente.	Em casos onde o SAT estiver processando outra função
117		15099	SAT/AC	Erro desconhecido	No lugar de “Erro desconhecido”, o SAT poderá retornar um texto que seja mais específico acerca do que ocorreu.
118		TIMEOUT 20 SEGUNDOS		Tempo limite para o processamento do	

				comando	
119	BloquearSAT	16000	SAT/AC	Equipamento SAT bloqueado com sucesso.	Confirmação de bloqueio do SAT.
120		16001	SAT/AC	Código de ativação inválido.	Verificar o código e tentar mais uma vez.
121		16002	SAT/AC	Equipamento SAT já está bloqueado.	Equipamento SAT já bloqueado.
122		16003	SAT/AC	Erro de comunicação com a SEFAZ	Não foi possível bloquear o Equipamento SAT.
123		16004	SAT/AC	Não existe parametrização de bloqueio disponível. Verifique configurações na SEFAZ	O contribuinte não configurou o Equipamento SAT para bloqueio na retaguarda
124		16097	SAT/AC	Número de sessão inválido	Número de sessão já utilizado nas últimas 100 vezes.
125		16098	SAT/AC	SAT em processamento. Tente novamente.	Em casos onde o SAT estiver processando outra função
126		16099	SAT/AC	Erro desconhecido	No lugar de "Erro desconhecido", o SAT poderá retornar um texto que seja mais específico acerca do que ocorreu.
127		TIMEOUT 5 MINUTOS		Tempo limite para o processamento do comando	
128	DesbloquearSAT	17000	SAT/AC	Equipamento SAT desbloqueado com sucesso.	Confirmação de desbloqueio do SAT
129		17001	SAT/AC	Código de ativação inválido.	Verificar o código e tentar mais uma vez.
130		17002	SAT/AC	SAT bloqueado pelo contribuinte. Verifique configurações na SEFAZ	Não foi possível desbloquear o Equipamento SAT. O contribuinte não configurou o Equipamento SAT para desbloqueio na retaguarda.
131		17003	SAT/AC	SAT bloqueado pela SEFAZ	Não foi possível desbloquear o Equipamento SAT.
132		17004	SAT/AC	Erro de comunicação com a SEFAZ	Não foi possível desbloquear o

					Equipamento SAT.
133		17005	SAT/AC	SAT já desbloqueado.	Não foi possível desbloquear o Equipamento SAT.
134		17006	SAT/AC	SAT com bloqueio autônomo.	O equipamento SAT está bloqueado autonomamente.
135		17007	SAT/AC	SAT bloqueado para desativação	Não foi possível desbloquear o Equipamento SAT.
136		17097	SAT/AC	Número de sessão inválido	Número de sessão já utilizado nas últimas 100 vezes.
137		17098	SAT/AC	SAT em processamento. Tente novamente.	Em casos onde o SAT estiver processando outra função
138		17099	SAT/AC	Erro desconhecido	No lugar de “Erro desconhecido”, o SAT poderá retornar um texto que seja mais específico acerca do que ocorreu.
139		TIMEOUT 20 SEGUNDOS		Tempo limite para o processamento do comando	
TrocarCodigoDeAtivacao					
140		18000	SAT/AC	Código de ativação alterado com sucesso.	Confirmação de troca do código de ativação.
141		18001	SAT/AC	Código de ativação inválido.	Verificar o código atual e tentar mais uma vez.
142		18002	SAT/AC	Código de ativação de emergência incorreto.	Não foi possível alterar o código de ativação.
143		18097	SAT/AC	Número de sessão inválido	Número de sessão já utilizado nas últimas 100 vezes.
144		18098	SAT/AC	SAT em processamento. Tente novamente.	Em casos onde o SAT estiver processando outra função
145		18099	SAT/AC	Erro desconhecido	No lugar de “Erro desconhecido”, o SAT poderá retornar um texto que seja mais específico acerca do que ocorreu.
146		TIMEOUT 20 SEGUNDOS		Tempo limite para o processamento do comando	
ConsultarUltimaSessao					
147		Código específico	SAT/AC	Retorno da sessão processada	Retorna o conteúdo da sessão consultada, inclusive o seu código original.

148		19001	SAT/AC	código ativação inválido	Verificar o código e tentar mais uma vez.
149		19002	SAT/AC	SAT ainda não ativado.	Efetuar ativação.
150		19003	SAT/AC	Não existe sessão fiscal.	AC deve executar a sessão novamente.
151		19097	SAT/AC	Número de sessão inválido	Número de sessão já utilizado nas últimas 100 vezes.
152		19098	SAT/AC	SAT em processamento. Tente novamente.	Em casos onde o SAT estiver processando outra função
153		19099	SAT/AC	Erro desconhecido.	No lugar de “Erro desconhecido”, o SAT poderá retornar um texto que seja mais específico acerca do que ocorreu.
154		TIMEOUT 20 SEGUNDOS		Aguardar retorno durante 20 segundos.	

Tabela 48 – Códigos de retorno do Equipamento SAT

6.3. Erros e Alertas da Validação dos dados de venda

Os erros e alertas que o SAT retornará para o AC estão descritos na tabela abaixo, onde:

- “ID Campo” – refere-se ao campo do “Leiaute do arquivo de venda (CF-e-SAT)” (vide 5.2).
- “Regra de validação” – é a regra que deve ser levada em consideração para validar o campo do CF-e-SAT.
- “Código” – refere-se ao código que deve ser informado ao AC em caso de rejeição ou caso exista algum alerta.
- “Tipo” – refere-se ao tipo de rejeição: “erro” ou “alerta”.
- Descrição do Erro” – é a descrição detalhada da validação.
- “Observações” – observações em geral.
- O SAT deve proporcionar sempre mensagens de retorno para identificação e resolução dos problemas ocorridos durante a recepção de dados da venda.
- Os únicos alertas são os de versão de leiaute do CF-e-SAT antiga e Razão Social ou Nome do destinatário em branco, que não devem trazer prejuízo ao processamento daquela venda pelo SAT.

6.3.1. Tabela de erros e alertas – CF-e-SAT Venda

ID Campo	Regra de Validação	Código	Tipo	Descrição Erro	Observações
-	Código da UF inválido	1002	Erro	Código da UF não confere com a Tabela do IBGE	Válido até 31/12/2015
-	Código da UF não Confere com o registro do SAT	1003	Erro	Código da UF diferente da UF registrada no SAT	Válido até 31/12/2015
A03	Validação se o leiaute está dentro os aceitos pelo SAT	1004	Erro	Rejeição: Versão do leiaute do arquivo de entrada do SAT não é válida.	As alterações serão incorporadas na versão 0.08 do leiaute do CF-e-SAT. Versão do leiaute do arquivo de entrada do SAT não é válida de acordo com a Tabela de Vigência de Leiaute disponível nos parâmetros de gestão.
A03	Validação se o leiaute de entrada está dentro os aceitos pelo SAT, porém não é a atual	1005	Alerta	Alerta: Versão do leiaute do arquivo de entrada do SAT não é a mais atual	As alterações serão incorporadas na versão 0.08 do leiaute do CF-e-SAT. Versão do leiaute do arquivo de entrada do SAT não é a mais atual de acordo com a Tabela de Vigência de Leiaute disponível nos parâmetros de gestão.
B02	Código da UF do Emitente diverge da UF receptora.	1226	Erro	Rejeição: Código da UF do Emitente diverge da UF receptora.	
B04	Validação se Código diferente de 59	1450	Erro	Rejeição: Código de modelo de documento fiscal diferente de 59	
B07 e B08	Validação se data/hora é anterior à data/hora do último CF-e-SAT emitido ou cancelado, com exceção para o período de saída do horário de verão.	1258	Erro	Rejeição: Data/hora inválida. Problemas com o relógio interno do SAT-CF-e	
B11	CNPJ com zeros, nulo, DV inválido ou diferente do procedimento de associação	1224	Erro	Rejeição: CNPJ da Software House inválido	
B12	Assinatura do Aplicativo Comercial não é válida.	1455	Erro	Rejeição: Assinatura do Aplicativo Comercial não é válida.	

C02	CNPJ do emitente:com zeros, nulo ou DV inválido.	1207	Erro	Rejeição: CNPJ do emitente inválido	
C02	CNPJ do emitente não corresponde ao contribuinte autorizado para uso do SAT	1203	Erro	Rejeição: Emitente não autorizado para uso do SAT.	
C12	IE Emitente com zeros ou nulo	1229	Erro	Rejeição: IE do emitente não informada	
C12	IE não corresponde ao Contribuinte de uso do SAT	1230	Erro	Rejeição: IE do emitente diferente da IE do contribuinte autorizado para uso do SAT	Checar com dado recebido na parametrizaçã o do SAT
C15	Regime Especial de Tributação do ISSQN diferente de 1, 2, 3, 4 e 5	1457	Erro	Rejeição: Código de Natureza da Operação para ISSQN inválido	
C16	Indicador de rateio do Desconto/Acréscimo sobre subtotal entre itens sujeitos à tributação pelo ISSQN.	1507	Erro	Rejeição: Indicador de rateio para ISSQN inválido	
E02	CNPJ do destinatário com zeros, dígito de controle inválido ou possui mesmo CNPJ-Base do CNPJ do emitente.	1235	Erro	Rejeição: CNPJ do destinatário inválido	
E03	CPF do destinatário com zeros ou dígito de controle inválido	1237	Erro	Rejeição: CPF do destinatário inválido	
H02	Validação se numeração dos itens é crescente	1019	Erro	Rejeição: numeração dos itens não é sequencial crescente	
I02	Descrição do produto ou serviço em branco	1459	Erro	Rejeição: Código do produto ou serviço em branco	
I03	GTIN não é válido de acordo com o dígito verificador A partir do leiaute 0.10: Se diferente de "SEM GTIN", GTIN não é válido de acordo com o dígito verificador	1460	Erro	Rejeição: GTIN do item (N) inválido	Validação do dígito verificador.
I04	Descrição do produto ou serviço em branco	1461	Erro	Rejeição: Descrição do produto ou serviço em branco	
I05	A partir do leiaute 0.10: NCM não Informado	1470	Erro	A partir do leiaute 0.10: Rejeição: NCM não informado	
I05	A partir do leiaute 0.10: NCM fora do range especificado	1471	Erro	A partir do leiaute 0.10: Rejeição: NCM inválido, fora do range especificado	
I05	A partir do leiaute 0.10: NCM 00 usado com código GTIN com prefixo 789 ou 790	1472	Alerta	A partir do leiaute 0.10: Rejeição: NCM 00 não aceito para o GTIN informado	
I06	CFOP não é válido para CF-e-SAT (diferente de 5xxx)	1462	Erro	Rejeição: CFOP não é de Operação de saída prevista para CF-e-SAT	

	A partir do leiaute 0.10: CFOP inválido (Código informado não consta na tabelaCFOP)			A partir do leiaute 0.10: Rejeição: CFOP do item (N) inválido (Código informado não consta na tabelaCFOP)	
I07	Unidade Comercial do produto ou serviço em branco	1463	Erro	Rejeição: Unidade Comercia do produto ou serviço em branco	
I08	Quantidade comercial não é maior ou igual a zero	1464	Erro	Rejeição: Quantidade Comercial do item (N) inválido.	
I09	Valor unitário não é maior ou igual a zero	1465	Erro	Rejeição: Valor Unitário do item (N) inválido.	
I11	Regra de cálculo inválida (diferente de "A" e "T")	1467	Erro	Rejeição: Regra de cálculo do Item (N) inválido (diferente de "A" e "T")	
I12	Valor do Desconto sobre item não é maior ou igual a zero	1468	Erro	Rejeição: Valor do Desconto do item (N) inválido.	
I13	Outras despesas acessórias sobre item não é maior ou igual a zero	1469	Erro	Rejeição: Valor de outras despesas acessórias do item (N) inválido.	
WA05	Código da credenciadora de cartão de débito ou crédito diferente dos previstos no Anexo 3 A partir do leiaute 0.09: Código da credenciadora de cartão de débito ou crédito diferente dos previstos (Código informado não consta na tabelaCredCartao)	1535	Erro	Rejeição: código da credenciadora de cartão de débito ou crédito inválido	
WA05	Código da credenciadora de cartão de débito ou crédito ausente quando cMP igual a 03 ou 04	1536	Erro	Rejeição: código da credenciadora de cartão de débito ou crédito não informado para meio de pagamento cartão de débito ou crédito	Ver exceções no Anexo 06
WA07	Código de Autenticação de pagamento de cartão de crédito ausente e cMP igual a 03 ou 04.	1537	Alerta	Alerta: Código de Autenticação de Pagamento de cartão de débito ou crédito não informado para meio de pagamento cartão de débito ou crédito.	Ver exceções no Anexo 06
I15	Valor do rateio do Desconto sobre subtotal não é maior que zero Vigência a partir de 01/09/2023: Valor do rateio do Desconto sobre subtotal não é maior ou igual a zero.	1220	Erro	Rejeição: Valor do rateio do desconto sobre subtotal do item (N) inválido.	
I16	Valor do rateio do acréscimo sobre subtotal não é maior que zero Vigência a partir de 01/09/2023: Valor do rateio do acréscimo sobre subtotal não é maior ou igual a zero.	1228	Erro	Rejeição: Valor do rateio do acréscimo sobre subtotal do item (N) inválido.	
I19	Não informado código do produto com CFOP 5656.	1751	Erro	Rejeição: não informado código do produto.	

I19	Código do produto CPOP 5656 fora do padrão ANP.	1752	Erro	Rejeição: código de produto informado fora do padrão ANP.	Checar se o código ANP do cupom está presente na tabela ANP e encontra-se vigente.
A partir do Leiaute 0.10:					
I20	Não Informado código do produto com CFOP 5656	1751	Erro	Rejeição: Não Informado código ANP do produto	
A partir do Leiaute 0.10:					
I20	Código do produto CPOP 5656 fora do padrão ANP.	1752	Erro	Rejeição: código de produto informado fora do padrão ANP.	
M02	Valor não é maior ou igual a zero.	1534	Erro	Rejeição: Valor aproximado dos tributos do produto negativo.	
W22	Valor não é maior ou igual a zero.	1533	Erro	Rejeição: Valor aproximado dos tributos do CF-e_SAT negativo.	
Grupo ICMS - ICMS00					
N06	Origem da mercadoria inválida (diferente de 0, 1, 2, 3, 4, 5, 6, 7, 8)	1471	Erro	Rejeição: Origem da mercadoria do Item (N) inválido (diferente de 0, 1, 2, 3, 4, 5, 6, 7, 8)	
N07	Tributação do ICMS inválida (diferente de 00, 20, 90) A partir de 01.09.2022 Tributação do ICMS inválida (diferente de 00, 01,12,13,14,20, 21,72,73,74,90) A partir do leiaute 0.09: Tributação do ICMS inválida (Código informado não consta na tabelaCST)	1472	Erro	Rejeição: CST do Item (N) inválido (diferente de 00, 20, 90) A partir de 01.09.2022 Tributação do ICMS inválida Rejeição: CST do Item (N) inválido (diferente de 00, 01,12,13,14,20, 21,72,73,74,90) A partir do leiaute 0.09: Rejeição: CST do Item (N) inválido (Código informado não consta na tabelaCST)	
N08	Alíquota efetiva do imposto não é maior ou igual a zero.	1473	Erro	Rejeição: Alíquota efetiva do ICMS do item (N) não é maior ou igual a zero.	
N02	Até 01.09.2022 Código de regime tributário é incompatível com o grupo de ICMS00.	Até 01.09.2022 1601	Alerta	Até 01.09.2022 Alerta: Código de regime tributário é incompatível com o grupo de ICMS00.	
Grupo ICMS – ICMS40					
N06	Origem da mercadoria inválida (diferente de 0, 1, 2, 3, 4, 5, 6, 7, 8)	1471	Erro	Rejeição: Origem da mercadoria do Item (N) inválido (diferente de 0, 1, 2, 3, 4, 5, 6, 7, 8)	
N07	Até 01.09.2023 Tributação do ICMS inválida (diferente de 30,40, 41, 60) A partir de 01.09.2023 Tributação do ICMS inválida (diferente de 30,40, 41, 60,61) A partir do leiaute 0.09: Tributação do ICMS inválida (Código informado não consta na tabelaCST)	1475	Erro	Até 01.09.2023 Rejeição: CST do Item (N) inválido (diferente de 30,40, 41, 60) A partir de 01.09.2023 Rejeição: CST do Item (N) inválido (diferente de 30,40, 41, 60,61) A partir do leiaute 0.09: Rejeição: CST do Item (N) inválido (Código informado não consta na tabelaCST)	

N03	Até 01.09.2022 Código de regime tributário é incompatível com o grupo de ICMS40.	Até 01.09.2022 1602	Alerta	Até 01.09.2022 Alerta: Código de regime tributário é incompatível com o grupo de ICMS40.	
Grupo ICMS - ICMSN102					
N06	Origem da mercadoria inválida (diferente de 0, 1, 2, 3, 4, 5, 6, 7, 8)	1471	Erro	Rejeição: Origem da mercadoria do Item (N) inválido (diferente de 0, 1, 2, 3, 4, 5, 6, 7, 8)	
N10	Código de Situação da Operação – Simples Nacional inválido (diferente de 102, 300, 400 e 500)	1476	Erro	Rejeição: Código de situação da operação - Simples Nacional - do Item (N) inválido (diferente de 102, 300, 400 e 500)	
N04	Código de regime tributário é incompatível com o grupo de ICMSN102.	1603	Alerta	Alerta: Código de regime tributário é incompatível com o grupo de ICMSN102.	
Grupo ICMS - ICMSN900					
N06	Origem da mercadoria inválida (diferente de 0, 1, 2, 3, 4, 5, 6, 7, 8)	1471	Erro	Rejeição: Origem da mercadoria do Item (N) inválido (diferente de 0, 1, 2, 3, 4, 5, 6, 7, 8)	
N10	Código de Situação da Operação – Simples Nacional inválido (diferente de 900)	1477	Erro	Rejeição: Código de situação da operação - Simples Nacional - do Item (N) inválido (diferente de 900)	
N08	Validação de número positivo ou igual a zero.	1473	Erro	Rejeição: Alíquota efetiva do ICMS do item (N) não é maior ou igual a zero.	
N05	Código de regime tributário é incompatível com o grupo de ICMSN900.	1604	Alerta	Alerta: Código de regime tributário é incompatível com o grupo de ICMSN900.	
Grupo PIS – PISAliq					
Q07	Código de Situação Tributária do PIS Inválido (diferente de 01, 02 e 05)	1478	Erro	Rejeição: Código de Situação Tributária do PIS Inválido (diferente de 01, 02 e 05)	
Q08	Validação de número positivo ou igual a zero.	1479	Erro	Rejeição: Base de cálculo do PIS do item (N) inválido	
Q09	Validação de número positivo ou igual a zero.	1480	Erro	Rejeição: Alíquota do PIS do item (N) não é maior ou igual a zero.	
Grupo PIS – PISQtde					
Q07	Código de Situação Tributária do PIS Inválido (diferente de 03)	1482	Erro	Rejeição: Código de Situação Tributária do PIS Inválido (diferente de 03)	
Q11	Validação de número positivo ou igual a zero.	1483	Erro	Rejeição: Qtde Vendida do item (N) não é maior ou igual a zero.	
Q12	Validação de número positivo ou igual a zero.	1484	Erro	Rejeição: Alíquota do PIS em R\$ do item (N) não é maior ou igual a zero.	
Grupo PIS – PISNT					
Q07	Código de Situação Tributária do PIS Inválido (diferente de 04, 06, 07, 08 e 09)	1486	Erro	Rejeição: Código de Situação Tributária do PIS Inválido (diferente de 04, 06, 07, 08 e 09)	
Grupo PIS – PISSN					
Q07	Código de Situação Tributária do PIS inválido (diferente de 49)	1487	Erro	Rejeição: Código de Situação Tributária do PIS inválido (diferente de 49)	
Grupo PIS – PISOutr					
Q07	Código de Situação Tributária do PIS Inválido (diferente de 99)	1488	Erro	Rejeição: Código de Situação Tributária do PIS Inválido (diferente de 99)	
Q08	Validação de número positivo ou igual a zero.	1479	Erro	Rejeição: Base de cálculo do PIS do item (N) inválido.	

Q09	Validação de número positivo ou igual a zero.	1480	Erro	Rejeição: Alíquota do PIS do item (N) inválido.	
Q11	Validação de número positivo ou igual a zero.	1483	Erro	Rejeição: Qtde Vendida do item (N) inválido.	
Q12	Validação de número positivo ou igual a zero.	1484	Erro	Rejeição: Alíquota do PIS em R\$ do item (N) inválido.	
R	Grupo - PISST				
R02	Validação de número positivo ou igual a zero.	1479	Erro	Rejeição: Base de cálculo do PIS do item (N) inválido.	
R03	Validação de número positivo ou igual a zero.	1480	Erro	Rejeição: Alíquota do PIS do item (N) inválida.	
R04	Validação de número positivo ou igual a zero.	1483	Erro	Rejeição: Qtde Vendida do item (N) inválida	
R05	Validação de número positivo ou igual a zero.	1484	Erro	Rejeição: Alíquota do PIS em R\$ do item (N) inválida	
S	Grupo COFINS - COFINSAliq				
S07	Código de Situação Tributária da COFINS Inválido (diferente de 01, 02 e 05)	1490	Erro	Rejeição: Código de Situação Tributária da COFINS Inválido (diferente de 01, 02 e 05)	
S08	Validação de número positivo ou igual a zero.	1491	Erro	Rejeição: Base de cálculo do COFINS do item (N) inválido.	
S09	Validação de número positivo ou igual a zero.	1492	Erro	Rejeição: Alíquota da COFINS do item (N) não é maior ou igual a zero.	
	Grupo COFINS - COFINSQtde				
S07	Código de Situação Tributária da COFINS Inválido (diferente de 03)	1494	Erro	Rejeição: Código de Situação Tributária da COFINS Inválido (diferente de 03)	
S11	Validação de número positivo ou igual a zero.	1483	Erro	Rejeição: Qtde Vendida do item (N) não é maior ou igual a zero.	
S12	Validação de número positivo ou igual a zero.	1496	Erro	Rejeição: Alíquota da COFINS em R\$ do item (N) não é maior ou igual a zero.	
	Grupo COFINS – COFINSNT				
S07	Código de Situação Tributária da COFINS Inválido (diferente de 04, 06, 07, 08 e 09)	1498	Erro	Rejeição: Código de Situação Tributária da COFINS Inválido (diferente de 04, 06, 07, 08 e 09)	
	Grupo COFINS – COFINSSN				
S07	Código de Situação Tributária da COFINS Inválido (diferente de 49)	1499	Erro	Rejeição: Código de Situação Tributária da COFINS Inválido (diferente de 49)	
	Grupo COFINS – COFINSOutr				
S07	Código de Situação Tributária da COFINS Inválido (diferente de 99)	1500	Erro	Rejeição: Código de Situação Tributária da COFINS Inválido (diferente de 99)	
S08	Validação de número positivo ou igual a zero.	1491	Erro	Rejeição: Base de cálculo da COFINS do item (N) inválido.	
S09	Validação de número positivo ou igual a zero.	1492	Erro	Rejeição: Alíquota da COFINS do item (N) não é maior ou igual a zero.	
S11	Validação de número positivo ou igual a zero.	1483	Erro	Rejeição: Qtde Vendida do item (N) não é maior ou igual a zero.	
S12	Validação de número positivo ou igual a zero.	1496	Erro	Rejeição: Alíquota da COFINS em R\$ do item (N) não é maior ou igual a zero.	
	Grupo COFINS – COFINSST				

T02	Validação de número positivo ou igual a zero.	1491	Erro	Rejeição: Base de cálculo da COFINS do item (N) inválido	
T03	Validação de número positivo ou igual a zero.	1492	Erro	Rejeição: Alíquota da COFINS do item (N) não é maior ou igual a zero.	
T04	Validação de número positivo ou igual a zero.	1483	Erro	Rejeição: Qtde Vendida do item (N) não é maior ou igual a zero.	
T05	Validação de número positivo ou igual a zero.	1496	Erro	Rejeição: Alíquota da COFINS em R\$ do item (N) não é maior ou igual a zero	
Grupo ISSQN					
U01	Informado grupo de tributação do ISSQN (id:U01) sem informar a IM (id:C13)	1501	Erro	Rejeição: Operação com tributação de ISSQN sem informar a Inscrição Municipal	
U02	Validação de número positivo ou igual a zero.	1503	Erro	Rejeição: Valor das deduções para o ISSQN do item (N) não é maior ou igual a zero.	
U04	Validação de número maior ou igual a 2,00 (2%) e menor ou igual a 5,00 (5%).	1505	Erro	Rejeição: Alíquota efetiva do ISSQN do item (N) não é maior ou igual a 2,00 (2%) e menor ou igual a 5,00 (5%).	
U06	Validação se Código do Município do FG - ISSQN com dígito inválido. Exceto os códigos descritos no Anexo 2 que apresentam dígito inválido.	1287	Erro	Rejeição: Código Município do FG - ISSQN: dígito inválido. Exceto os códigos descritos no Anexo 2 que apresentam dígito inválido.	
U08	Se informada TAG, validação de código diferente de brancos.	1509	Erro	Rejeição: Código municipal de Tributação do ISSQN do Item (N) em branco.	
U09	Natureza da Operação de ISSQN diferente de 1, 2, 3, 4, 5, 6, 7 e 8	1510	Erro	Rejeição: Código de Natureza da Operação para ISSQN inválido	
U10	Indicador de Incentivo Fiscal do ISSQN diferente de 1 e 2	1511	Erro	Rejeição: Indicador de Incentivo Fiscal do ISSQN do item (N) inválido (diferente de 1 e 2)	
WA03	Código do Meio de Pagamento empregado para quitação do CF-e-SAT	1527	Erro	Rejeição: Código do Meio de Pagamento inválido	
WA04	Valor do Meio de Pagamento empregado para quitação do CF-e-SAT, número menor ou igual a zero	1528	Erro	Rejeição: Valor do Meio de Pagamento inválido.	
W11	Validação se totalizador menor ou igual ao somatório dos valores de Meio de Pagamento (id:VA03)	1408	Erro	Rejeição: Valor total do CF-e-SAT maior que o somatório dos valores de Meio de Pagamento empregados em seu pagamento.	
W11	Validação se conteúdo menor ou igual ao máximo permitido no arquivo de Parametrização de Uso	1409	Erro	Rejeição: Valor total do CF-e-SAT supera o máximo permitido no arquivo de Parametrização de Uso	
W20	Se informada TAG, validação de número positivo ou igual a zero.	1073	Erro	Rejeição: Valor de Desconto sobre total não é maior ou igual a zero.	
W21	Se informada TAG, validação de número positivo ou igual a zero.	1074	Erro	Rejeição: Valor de Acréscimo sobre total não é maior ou igual a zero.	
Gerais					
-	Formato do Certificado Inválido	1084	Erro	Formatação do Certificado não é válido.	

-	Assinatura do Aplicativo Comercial não confere	1085	Erro	Assinatura do Aplicativo Comercial não confere com o registro do SAT	Válido até 31/12/2015
-	Dados de entrada resultam em valores negativos.	1998	Erro	Rejeição: Não é possível gerar o cupom com os dados de entrada informados, pois resultam valores negativos.	
-	Erro desconhecido	1999	Erro	Rejeição: Erro não identificado	
ID Campo	Regra de Validação	Código	Tipo	Descrição Erro	Observações

Tabela 49 – Erros e Alertas – CF-e-SAT Venda

6.3.2. Tabela de erros e Alertas – CF-e-SAT Cancelamento

ID Campo	Regra de Validação	Código	Tipo	Descrição Erro	Observações
A06	Validação se Chave em branco, zeros ou nulo	1270	Erro	Rejeição: Chave de acesso do CF-e a ser cancelado inválido	
A06	Validar se o CF-e Cancelamento refere-se a um CF-e emitido nos 30 minutos anteriores ao pedido de cancelamento	1412	Erro	Rejeição: CF-e de cancelamento não corresponde a um CF-e emitido nos 30 minutos anteriores ao pedido de cancelamento	
A07 e A08	Validação se data/hora é anterior à data/hora do último CF-e-SAT emitido ou cancelado, com exceção para o período de saída do horário de verão.	1258	Erro	Rejeição: Data/hora inválida. Problemas com o relógio interno do SAT-CF-e	
A08	Verificar se o intervalo de tempo entre a emissão do CF-e a ser cancelado e a emissão do respectivo CF-e de cancelamento é não maior que 30 (trinta) minutos.	1210	Rej.	Rejeição: Intervalo de tempo entre a emissão do CF-e a ser cancelado e a emissão do respectivo CF-e de cancelamento é maior que 30 (trinta) minutos.	
B10	CNPJ com zeros, nulo, DV inválido ou diferente do procedimento de associação	1454	Erro	Rejeição: CNPJ da Software House inválido	
B11	Assinatura do Aplicativo Comercial não é válida.	1455	Erro	Rejeição: Assinatura do Aplicativo Comercial não é válida.	
E02	Validação se igual ao do CF-e a ser cancelado.	1232	Erro	Rejeição: CNPJ do destinatário do CF-e de cancelamento diferente daquele do CF-e a ser cancelado.	Efeitos até o fim do leiaute 0.06
E03	Validação se igual ao do CF-e a ser cancelado.	1233	Erro	Rejeição: CPF do destinatário do CF-e de cancelamento diferente daquele do CF-e a ser cancelado.	Efeitos até o fim do leiaute 0.06
A06	CF-e-SAT já está cancelado	1218	Erro	Chave de acesso do CF-e-SAT já consta como cancelado	
-	Erro desconhecido	1999	Erro	Rejeição: Erro não identificado	

Tabela 50 - Erros e Alertas - CF-e-SAT Cancelamento

6.3.3. Tabela de erros e Alertas – Associação do AC

ID Campo	Regra de Validação	Código	Tipo	Descrição Erro	Observações
-	SEFAZ não aceita a vinculação do contribuinte com o desenvolvedor do AC informado	1451	Erro	Rejeição: Houve uma quebra de vínculo entre o CNPJ do contribuinte e o CNPJ do desenvolvedor do AC. Esta restrição impede a vinculação com esses dados.	
-	CNPJ da Software House + CNPJ do emitente assinado no campo "signAC" difere do informado no campo "CNPJvalue"	1540	Erro	Rejeição: CNPJ da Software House + CNPJ do emitente assinado no campo "signAC" difere do informado no campo "CNPJvalue"	
-	Dados informados no processo de assinatura não são válidos conforme controles da retaguarda	1111	Erro	Rejeição: Dados informados no processo de assinatura não são válidos conforme controles da retaguarda	

Tabela 51 - Erros e Alertas – Associação AC

7. Resumo dos Padrões Técnicos

A tabela a seguir resume os padrões de tecnologia utilizados:

Característica	Descrição
Comunicação AC - SAT: Protocolo USB	O padrão USB 1.0 Especificação: http://www.usb.org/
Web Services	Padrão definido pelo WS-I Basic Profile 1.1 (http://www.ws-i.org/Profiles/BasicProfile-1.1-2004-08-24.html).
Meio lógico de comunicação entre o SAT e a SEFAZ	<i>Web Services</i> , disponibilizados pelo Portal da Secretaria de Fazenda Estadual.
Meio físico de comunicação entre o SAT e a SEFAZ	Rede Local Ethernet e/ou WiFi do estabelecimento comercial conectada à Internet.
Protocolos de Internet	NTP, HTTP, HTTPS - SSL versão 3.0, com autenticação mútua através de certificados digitais.
Padrão de troca de mensagens	SOAP versão 1.2.
Padrão da mensagem	XML no padrão Style/Encoding: Document/Literal.
Padrão de certificado digital	X.509 versão 3 do tipo A3, emitido por Autoridade Certificadora credenciada pela Infra-estrutura de Chaves Públicas Brasileira – ICP-Brasil ou por Autoridade Certificadora AC-SAT.
Padrão de assinatura digital	XML Digital Signature, Enveloped, com certificado digital X.509 versão 3, com chave privada de 2048 bits, com padrões de

	criptografia assimétrica RSA, algoritmo message digest SHA-256 e utilização das transformações Enveloped e C14N.
Padrões de preenchimento XML	Campos não obrigatórios do Schema que não possuam conteúdo terão suas tags suprimidas no arquivo XML. Máscara de números decimais e datas estão definidas no SchemaXML. Nos campos numéricos inteiro, não incluir a vírgula ou ponto decimal.
Codificação	Base64

Tabela 52 – padrões de tecnologia utilizados

Anexo 1 – Arquivos de parametrização SAT

Os Arquivos de Parametrização podem conter mais de uma informação para o mesmo campo. Esta funcionalidade é usada para aumentar o grau de disponibilidade aos serviços oferecidos pela SEFAZ.

Nestas situações, a prioridade de utilização da informação pelo Equipamento SAT deve seguir a ordem apresentada no arquivo.

Ao trocar ou renovar seus arquivos de parametrização, o equipamento SAT-CF-e deve obrigatoriamente seguir as novas configurações disponíveis e eliminar as configurações existentes anteriormente, inclusive em relação às Tags “<cert_sefaz>”, “<cert_https>” e < horario_verao>. Caso um dos itens não seja informado na troca ou renovação do arquivo de parametrização e conste como 1 ou mais a ocorrência mínima, o equipamento SAT-CF-e deve manter as configurações do arquivo de parametrizações anterior exclusivamente para o item não informado. Caso a ocorrência mínima conste como 0, o equipamento SAT-CF-e deve seguir as novas configurações disponíveis para este item.

A atualização da Tag “<enderecos>” na Parametrização de Fábrica não deve ser realizada.

É vedado aos fabricantes que possuam outros tipos de configurações em seu equipamento que concorram com as configurações existentes nos arquivos de parametrização do estágio em que se encontra o SAT.

Arquivo : ParametrizacaoDeFabrica.xml

#	Campo	Ele	Pai	Tipo	Ocor	TAM	Dec	Descrição/Observação
AR01	parametrizacao_fabrica	G	Raiz	-	1-1			Parametrização de Fábrica.
AR02	ambiente	A	AR01	N	1-1	1		Atributo de Identificação de ambiente: 1 = Produção / 2 = Teste
AR03	mensagem	E	AR01	C	1-1	1-60		Mensagem de descrição do Ambiente
AR04	conexao	G	AR01	-	1-1	-		Conexões utilizadas pelo SAT
AR05	cert_sefaz	G	AR04	-	1-1	-		Certificado(s) da cadeia de certificação utilizada pela Sefaz para assinatura do retorno dos Web Services existentes no projeto. Esse(s) certificado(s) devem ser confiados pelo SAT. A validação deve seguir o padrão x.509 versão 3.
AR06	cert	E	AR05	C	Apenas para o layout 0.07 1-10	1-n		Certificado.

					A partir do layout 0.08. 1-50		
AR07	servidores	G	AR04	-	1-1	-	Servidores utilizados
AR08	enderecos	G	AR07	-	1-1	-	
AR09	endereço	E	AR08	C	1-3	1-255	Endereços dos Servidores
AR10	id	A	AR09	N	1-1	1	Atributo Identificador
AR11	porta	E	AR07	C	1-1	1-6	Porta de Comunicação TCP
AR12	webservice	G	AR07	-	1-1	-	Endereços dos Web Services
AR13	CFeServiçoNacional	E	AR12	C	1-1	1-255	Web Service de Serviço Nacional
AR14	cert_https	G	AR01	-	1-1	-	Certificados da cadeia de certificação utilizada pela Sefaz para estabelecimento do túnel HTTPS. Esses certificados devem ser confiados pelo SAT. A validação deve seguir o padrão x.509 versão 3.
AR15	cert	E	AR14	C	Apenas para o layout 0.07 1-10 A partir do layout 0.08 1-50	1-n	Certificado.
AR16	ntp	G	AR01	-	1-1	-	Network Time Protocol
AR17	endereço	E	AR16	C	Apenas para o layout 0.07 1-1 A partir do layout 0.08 1-3	1-255	Endereço de sincronização.
AR18	id	A	AR17	N	1-1	1	Atributo Identificador. A partir do Layout 0.08.
AR19	porta	E	AR16	C	1-1	1-6	Porta de comunicação UDP
AR20	horario_verao	G	AR16	-	1-1	-	Horário de Verão
AR21	inicio	E	AR20	C	1-1	14	Data e Hora do início do horário de verão Formato = AAAAMDDHHMMSS
AR22	fim	E	AR20	C	1-1	14	Data e Hora do fim do horário de verão Formato = AAAAMDDHHMMSS
AR23	fuso_horario	E	AR16	N	1-1	1	Conteúdo = 3 para GMT – 3:00h – Horário de Brasília

Arquivo : ParametrizacaoDeUF.xml

#	Campo	Ele	Pai	Tipo	Ocor	TAM	Dec	Descrição/Observação
BR01	parametrizacao_uf	G	Raiz	-	1-1			Parametrização de UF.
BR02	ambiente	A	BR01	N	1-1	1		Atributo de Identificação de ambiente: 1 = Produção / 2 = Teste
BR03	mensagem	E	BR01	C	1-1	1-60		Mensagem de descrição do Ambiente
BR04	conexao	G	BR01	-	1-1	-		Conexões utilizadas pelo SAT
BR05	cert_sefaz	G	BR04	-	1-1	-		Certificado(s) da cadeia de certificação utilizada pela Sefaz para assinatura do retorno dos Web Services existentes no projeto. Esse(s) certificado(s) devem ser confiados pelo SAT. A validação deve seguir o padrão x.509 versão 3.
BR06	cert	E	BR05	C	Apenas para o layout 0.07 1-10 A partir do layout 0.08 1-50	1-n		Certificado.
BR07	servidores	G	BR04	-	1-1	-		Servidores utilizados
BR08	enderecos	G	BR07	-	1-1	-		
BR09	endereco	E	BR08	C	1-3	1-255		Endereços dos Servidores
BR10	id	A	BR09	N	1-1	1		Atributo Identificador
BR11	porta	E	BR07	C	1-1	1-6		Porta de Comunicação TCP
BR12	webservices	G	BR07	-	1-1	-		Endereços dos Web Services
BR13	CFeStatus	E	BR12	C	1-1	1-255		Web Service de Status
BR14	CFeAtivacao	E	BR12	C	1-1	1-255		Web Service de Ativação
BR15	cert_https	G	BR01	-	1-1	-		Certificados da cadeia de certificação utilizada pela Sefaz para estabelecimento do túnel HTTPS. Esses certificados devem ser confiados pelo SAT. A validação deve seguir o padrão x.509 versão 3.
BR16	cert	E	BR15	C	Apenas para o layout 0.07 1-10 A partir do layout 0.08	1-n		Certificado.

					1-50		
BR17	ntp	G	BR01	-	1-1	-	Network Time Protocol
BR18	endereco	E	BR17	C	Apenas para o layout 0.07 1-1 A partir do layout 0.08 1-3	1-255	Endereço de sincronização.
BR19	ld	A	BR18	N	1-1	1	Atributo Identificador. A partir do Layout 0.08.
BR20	porta	E	BR17	C	1-1	1-6	Porta de comunicação UDP
BR21	horario_verao	G	BR17	-	1-1	-	Horário de Verão
BR22	inicio	E	BR21	C	1-1	14	Data e Hora do inicio do horário de verão Formato = AAAAMDDHHMMSS Caso o Estado não tenha horário de verão será indicado "0000000000000000.
BR23	fim	E	BR21	C	1-1	14	Data e Hora do fim do horário de verão Formato = AAAAMDDHHMMSS Caso o Estado não tenha horário de verão será indicado "0000000000000000.
BR24	fuso_horario	E	BR17	N	1-1	1	Conteúdo = 5 para GMT -5:00, 4 para GMT -4:00, 3 para GMT - 3:00h, 2 para GMT - 2:00h

Arquivo : ParametrizacaoDeAtivacao.xml

#	Campo	Ele	Pai	Tipo	Ocor	TAM	Dec	Descrição/Observação
CR01	parametrizacao_ativa	G	Raiz	-	1-1			Parametrização de Ativação.
CR02	ambiente	A	CR01	N	1-1	1		Atributo de Identificação de ambiente: 1 = Produção / 2 = Teste
CR03	mensagem	E	CR01	C	1-1	1-60		Mensagem de descrição do Ambiente
CR04	dados_do_contribuinte	G	CR01	-	1-1	-		Grupo de dados do contribuinte
CR05	cUF	E	CR04	N	1-1	2		Código da UF
CR06	CNPJ	E	CR04	N	1-1	14		CNPJ do contribuinte
CR07	xNome	E	CR04	C	1-1	Apenas para o layout 0.07 1-255 A partir do layout 0.08 1-49		Razao Social do emitente.
CR08	xFantasia	E	CR04	C	0-1	Apenas para o		Nome Fantasia.

						layout 0.07	
						1-255	
						A partir do layout 0.08	
						1-60	
CR09	IE	E	CR04	C	1-1	Apenas para o layout 0.07	Inscrição Estadual
						12	
						A partir do layout 0.08	
						2-14	
CR10	cRegTrib	E	CR04	N	1-1	1	Código de Regime Tributário
CR11	enderEmit	G	CR04	-	1-1	-	Grupo de Informações do endereço
CR12	xLgr	E	CR11	C	1-1	2-60	Logradouro
CR13	nro	E	CR11	C	0-1	1-60	Número
CR14	xCpl	E	CR11	C	0-1	1-60	Complemento
CR15	xBairro	E	CR11	C	1-1	Apenas para o layout 0.07	Bairro
						2-60	As alterações serão incorporadas na versão 0.08 do leiaute do CF-e-SAT.
						A partir do layout 0.08	
						1-60	
CR16	xMun	E	CR11	C	1-1	2-60	Nome do Município
CR17	CEP	E	CR11	N	1-1	8	Código do CEP
CR18	conexao	G	CR01	-	1-1	-	Conexões utilizadas pelo SAT
CR19	cert_sefaz	G	CR18	-	1-1	-	Certificado(s) da cadeia de certificação utilizada pela Sefaz para assinatura do retorno dos Web Services existentes no projeto. Esse(s) certificado(s) devem ser confiados pelo SAT. A validação deve seguir o padrão x.509 versão 3.
CR20	cert	E	CR19	C	Apen as para o layout 0.07	1-n	Certificado.
						1-10	

					A partir do layout 0.08 1-50		
CR21	servidores	G	CR18	-	1-1	-	Servidores utilizados
CR22	enderecos	G	CR21	-	1-1	-	
CR23	endereço	E	CR22	C	1-3	1-255	Endereços dos Servidores
CR24	ld	A	CR23	N	1-1	1	Atributo Identificador
CR25	porta	E	CR21	C	1-1	1-6	Porta de Comunicação TCP
CR26	webservices	G	CR21	-	1-1	-	Endereços dos Web Services
CR27	CFeCertificacao	E	CR26	C	1-1	1-255	Web Service de Certificação
CR28	CFeStatus	E	CR26	C	1-1	1-255	Web Service de Status
CR29	CFeParametrizacao	E	CR26	C	1-1	1-255	Web Service de Parametrização
CR30	CFeConsultaGestao	E	CR26	C	1-1	1-255	Web Service Consulta Gestão. A partir do layout 0.08.
CR31	cert_https	G	CR01	-	1-1	-	Certificados da cadeia de certificação utilizada pela Sefaz para estabelecimento do túnel HTTPS. Esses certificados devem ser confiados pelo SAT. A validação deve seguir o padrão x.509 versão 3.
CR32	cert	E	CR31	C	Apenas para o layout 0.07 1-10 A partir do layout 0.08 1-50	1-n	Certificado.
CR33	ntp	G	CR01	-	1-1	-	Network Time Protocol
CR34	endereço	E	CR33	C	Apenas para o layout 0.07 1-1 A partir do layout 0.08 1-3	1-255	Endereço de sincronização.
CR35	ld	A	CR34	N	1-1	1	Atributo Identificador. A partir do layout 0.08..
CR36	porta	E	CR33	C	1-1	1-6	Porta de comunicação UDP
CR37	horario_verao	G	CR33	-	1-1	-	Horário de Verão
CR38	inicio	E	CR37	C	1-1	14	Data e Hora do início do horário de verão

						layout 0.08		
						2-14		
DR10	cRegTrib	E	DR04	N	1-1	1		Código de Regime Tributário
DR11	enderEmit	G	DR04	-	1-1	-		Grupo de Informações do endereço
DR12	xLgr	E	DR11	C	1-1	2-60		Logradouro
DR13	nro	E	DR11	C	0-1	1-60		Número
DR14	xCpl	E	DR11	C	0-1	1-60		Complemento
DR15	xBairro	E	DR11	C	1-1	Apenas para o layout 0.07 2-60 A partir do layout 0.08 1-60		Bairro As alterações serão incorporadas na versão 0.08 do leiaute do CF-e-SAT.
DR16	xMun	E	DR11	C	1-1	2-60		Nome do Município
DR17	CEP	E	DR11	N	1-1	8		Código do CEP
DR18	conexao	G	DR01	-	1-1	-		Conexões utilizadas pelo SAT
DR19	cert_sefaz	G	DR18	-	1-1	-		Certificado(s) da cadeia de certificação utilizada pela Sefaz para assinatura do retorno dos Web Services existentes no projeto. Esse(s) certificado(s) devem ser confiados pelo SAT. A validação deve seguir o padrão x.509 versão 3.
DR20	cert	E	DR19	C	Apen as para o layout 0.07 1-10 A partir do layout 0.08 1-50	1-n		Certificado.
DR21	servidores	G	DR18	-	1-1	-		Servidores utilizados
DR22	enderecos	G	DR21	-	1-1	-		
DR23	endereço	E	DR22	C	1-3	1-255		Endereços dos Servidores
DR24	ld	A	DR23	N	1-1	1		Atributo Identificador
DR25	porta	E	DR22	C	1-1	1-6		Porta de Comunicação TCP
DR26	webservices	G	DR21	-	1-1	-		Endereços dos Web Services
DR27	CFeRecepcao	E	DR26	C	1-1	1-255		Web Service de Recepção de Lotes
DR28	CFeRetRecepcao	E	DR26	C	1-1	1-255		Web Service de Consulta de recibo
DR29	CFeCancelamento	E	DR26	C	1-1	1-255		Web Service de Cancelamento
DR30	CFeStatus	E	DR26	C	1-1	1-255		Web Service de Status
DR31	CFeParametrizacao	E	DR26	C	1-1	1-255		Web Service de Parametrização
DR32	CFeComandos	E	DR26	C	1-1	1-255		Web Service de Comandos

DR33	CFeAtualizacao	E	DR26	C	1-1	1-255	Web Service de Atualização
DR34	CFeCertificacao	E	DR26	C	1-1	1-255	Web Service de Certificação
DR35	CFeTeste	E	DR26	C	1-1	1-255	Web Service de Teste
DR36	CFeSignAC	E	DR26	C	1-1	1-255	Web Service Sign AC
DR37	CFeLogs	E	DR26	C	1-1	1-255	Web Service de Logs
DR38	CFeConsultaGestao	E	DR26	C	1-1	1-255	Web Service Consulta Gestão. A partir do layout 0.08..
DR39	cert_https	G	DR01	-	1-1	-	Certificados da cadeia de certificação utilizada pela Sefaz para estabelecimento do túnel HTTPS. Esses certificados devem ser confiados pelo SAT. A validação deve seguir o padrão x.509 versão 3.
DR40	cert	E	DR39	C	Apenas para o layout 0.07 1-10 A partir do layout 0.08 1-50	1-n	Certificado.
DR41	transmissao	G	DR01	-	1-1	-	Frequência de envio do CF-e-SAT.
DR42	tipo	E	DR41	C	1-1	1-10	Informação do Tipo: “tempo” ou “quantidade”
DR43	valor	E	DR41	N	1-1	1-6	Valor do intervalo de tempo entre transmissões no formato “hhmmss” ou da quantidade de cupons armazenados na memória local
DR44	verificacao	G	DR01	-	1-1	-	Frequência de verificação de Status da comunicação com a SEFAZ, sincronismo do relógio
DR45	tipo	E	DR44	C	1-1	1-10	Informação do Tipo: “tempo” ou “quantidade”
DR46	valor	E	DR44	N	1-1	1-6	Valor do intervalo de tempo entre verificações no formato “hhmmss” ou da quantidade de cupons armazenados na memória local
DR47	verProcesso	E	DR44	N	1-1	4	Intervalo de tempo mínimo em minutos em que o SAT-CF-e deve aguardar para acessar o WebService CFeRetRecepcao após ter acessado o WebService CFeRecepcao e entre tentativas consecutivas de consulta.
DR48	comandos	G	DR01	-	1-1	-	Frequência de verificação de existência de comandos.
DR49	tipo	E	DR48	C	1-1	1-10	Informação do Tipo: “tempo” ou “quantidade”
DR50	valor	E	DR48	C	1-1	1-6	Valor do intervalo de tempo entre verificações no formato “hhmmss” ou da quantidade de cupons armazenados na memória local
DR51	ntp	G	DR01	-	1-1	-	Network Time Protocol

					layout 0.08 0-10			
DR64	xCampo	E	DR63	C	1-1	Apenas para o layout 0.07 2-255 A partir do layout 0.08 1-20		Campo.
DR65	xTexto	E	DR63	C	1-1	Apenas para o layout 0.07 2-255 A partir do layout 0.08 1-60		Descrição da Informação.
DR66	outros	G	DR01	-	0-1	-		Grupo de outras informações
DR67	limiteCFe	E	DR66	N	1-1	10		Valor máximo em Reais permitido para emissão de um CF-e-SAT

Arquivo : ParametrizacaoDeBloqueio.xml

#	Campo	Ele	Pai	Tipo	Ocor	TAM	Dec	Descrição/Observação
ER01	parametrizacao_bloq	G	Raiz	-	1-1			Parametrização de Bloqueio
ER02	ambiente	A	ER01	N	1-1	1		Atributo de Identificação de ambiente: 1 = Produção / 2 = Teste
ER03	mensagem	E	ER01	C	1-1	1-60		Mensagem de descrição do Ambiente
ER04	conexao	G	ER01	-	1-1	-		Conexões utilizadas pelo SAT
ER05	cert_sefaz	G	ER04	-	1-1	-		Certificado(s) da cadeia de certificação utilizada pela Sefaz para assinatura do retorno dos Web Services existentes no projeto. Esse(s) certificado(s) devem ser confiados pelo SAT. A validação deve seguir o padrão x.509 versão 3.
ER06	cert	E	ER05	C	Apenas para o layout 0.07 1-10 A partir	1-n		Certificado.

					do layout 0.08 1-50		
ER07	servidores	G	ER04	-	1-1	-	Servidores utilizados
ER08	enderecos	G	ER07	-	1-1	-	
ER09	endereço	E	ER08	C	1-3	1-255	Endereços dos Servidores
ER10	ld	A	ER09	N	1-1	1	Atributo Identificador
ER11	porta	E	ER08	C	1-1	1-6	Porta de Comunicação TCP
ER12	webservices	G	ER07	-	1-1	-	Endereços dos Web Services
ER13	CFeRecepcao	E	ER12	C	1-1	1-255	Web Service de Recepção de Lotes
ER14	CFeRetRecepcao	E	ER12	C	1-1	1-255	Web Service de Consulta de recibo
ER15	CFeCancelamento	E	ER12	C	1-1	1-255	Web Service de Cancelamento
ER16	CFeStatus	E	ER12	C	1-1	1-255	Web Service de Status
ER17	CFeParametrizacao	E	ER12	C	1-1	1-255	Web Service de Parametrização
ER18	CFeComandos	E	ER12	C	1-1	1-255	Web Service de Comandos
ER19	CFeAtualizacao	E	ER12	C	1-1	1-255	Web Service de Atualização
ER20	CFeCertificacao	E	ER12	C	1-1	1-255	Web Service de Certificação
ER21	CFeTeste	E	ER12	C	1-1	1-255	Web Service de Teste.
ER22	CFeSignAC	E	ER12	C	1-1	1-255	Web Service Sign AC.
ER23	CFeLogs	E	ER12	C	1-1	1-255	Web Service de Logs.
ER24	CFeConsultaGestao	E	ER12	C	1-1	1-255	Web Service Consulta Gestão.
ER25	CFeReset	E	ER12	C	1-1	1-255	Web Service Reset.
ER26	cert_https	G	ER01	-	1-1	-	Certificados da cadeia de certificação utilizada pela Sefaz para estabelecimento do túnel HTTPS. Esses certificados devem ser confiados pelo SAT. A validação deve seguir o padrão x.509 versão 3.
ER27	cert	E	ER26	C	Apen as para o layout 0.07 1-10 A partir do layout 0.08 1-50	1-n	Certificado.
ER28	autorBloqueio	E	ER01	N	1-1	1	Identificador do Autor do bloqueio: 1 – Contribuinte / 2 - SEFAZ
ER29	cessacao	E	ER01	N	1-1	1	Identificador de desativação: 0 – Não pode ser desativado. 1 – Pode ser desativado.
ER30	nivelLog	E	ER01	N	1-1	1	Identificação do Nível de Registro de operações (vide 3.4.1.4): 0 – Nível “0” 1 – Nível “1” 2 – Nível “2”
ER31	verificacao	G	ER01	-	1-1	-	Frequência de verificação de Status da comunicação com a SEFAZ, sincronismo do relógio
ER32	tipo	E	ER31	C	1-1	1-10	Informação do Tipo: “tempo”

ER33	valor	E	ER31	C	1-1	1-6	Valor do intervalo de tempo entre verificações no formato "hhmmss"
ER34	ntp	G	ER01	-	1-1	-	Network Time Protocol
ER35	endereco	E	ER34	C	Apenas para o layout 0.07 1-1 A partir do layout 0.08 1-3	1-255	Endereço de sincronização.
ER36	ld	A	ER35	N	1-1	1	Atributo Identificador. A partir do layout 0.08.
ER37	porta	E	ER34	C	1-1	1-6	Porta de comunicação UDP
ER38	horario_verao	G	ER34	-	1-1	-	Horário de Verão
ER39	inicio	E	ER38	C	1-1	14	Data e Hora do início do horário de verão Formato = AAAAMMDDHHMMSS. Caso o Estado não tenha horário de verão será indicado "0000000000000000".
ER40	fim	E	ER38	C	1-1	14	Data e Hora do fim do horário de verão Formato = AAAAMMDDHHMMSS. Caso o Estado não tenha horário de verão será indicado "0000000000000000".
ER41	fuso_horario	E	ER34	N	1-1	1	Conteúdo = 5 para GMT -5:00, 4 para GMT -4:00, 3 para GMT - 3:00h, 2 para GMT - 2:00h

Anexo 2 – Tabelas de códigos de UF e Município

1. Tabela de Código de UF do IBGE

A tabela de UF do IBGE está disponível em:

ftp://geofp.ibge.gov.br/organizacao_territorial/divisao_territorial/2009/dtb_05_05_2009.zip, caso o endereço não esteja disponível, verificar o site da SEFAZ para obter o endereço atualizado. A seguinte codificação adotada pelo IBGE deverá ser utilizada para representar o código da UF:

Região Norte	Região Nordeste	Região Sudeste	Região Sul	Região Centro-Oeste
11-Rondônia 12-Acre 13-Amazonas 14-Roraima 15-Pará 16-Amapá 17-Tocantins	21-Maranhão 22-Piauí 23-Ceará 24-Rio Grande do Norte 25-Paraíba 26-Pernambuco 27-Alagoas 28-Sergipe 29-Bahia	31-Minas Gerais 32-Espírito Santo 33-Rio de Janeiro 35-São Paulo	41-Paraná 42-Santa Catarina 43-Rio Grande do Sul	50-Mato Grosso do Sul 51-Mato Grosso 52-Goiás 53-Distrito Federal

2. Tabela de Código de Município do IBGE

Os campos de códigos de municípios devem ser informados com a utilização da Tabela de código de Município mantida pelo IBGE.

O código de município é composto de 7 dígitos numéricos, com as duas primeiras representando a UF.

Informar o código 9999999 e o nome do município “EXTERIOR” para as operações que envolvam localidades do exterior.

Quando a operação envolver regiões administrativas (Ex. Cidades-satélites do DF), deve ser considerado o município sede como localidade da operação.

Validação do Código de Município

O Código de Município do IBGE tem a composição que segue:

- Composição: UUNNNND;
- Onde:
UU = Código da UF do IBGE;

NNNN = Número de ordem dentro da UF;

D = Dígito de Controle módulo 10.

Validação possível:

- Extensão máxima: 7 dígitos;
- Extensão mínima: 7 dígitos;
- Código da UF: deve ser válido, conforme Tabela de UF do IBGE;
- Número de ordem dentro da UF: não pode ser zero;
- Dígito de Controle: módulo 10 (pesos 2 e 1).

Obs 1: Considerar a soma dos algarismos no somatório dos produtos dos pesos. Ou seja, se o produto for superior a 9 os dois algarismos devem ser somados.

Obs 2: Se o resto da divisão for zero, considerar o dígito verificador igual a zero.

Exemplo de Cálculo do Dígito de Controle do Código de Município

Exemplo 1:

Código Município IBGE = 355030 D (Município de São Paulo)

A. CÓDIGO MUN	3	5	5	0	3	0
B. PESOS	1	2	1	2	1	2
C. PONDERAÇÃO (A * B)	3	10	5	0	3	0
D. SOMA ALGARISMOS	3	1	5	0	3	0

O somatório da soma dos algarismos é: $3 + 1 + 5 + 0 + 3 + 0 = 12$

Dividindo o somatório por 10 teremos: $12 / 10 = 1$, com um resto valendo 2

O dígito verificador é: $DV = 10 - (\text{resto da divisão})$, portanto $10 - 2 = 8$

Neste caso, o Dígito Verificador = 8

Exemplo 2:

Código Município IBGE = 211130 D (Município de São Luís)

A. CÓDIGO MUN	2	1	1	1	3	0
B. PESOS	1	2	1	2	1	2
C. PONDERAÇÃO (A * B)	2	2	1	2	3	0

D. SOMA ALGARISMOS	2	2	1	2	3	0
--------------------	---	---	---	---	---	---

O somatório da soma dos algarismos é: $2 + 2 + 1 + 2 + 3 + 0 = 10$

Dividindo o somatório por 10 teremos: $10 / 10 = 1$, com um resto valendo 0

O dígito verificador é: $DV = 10 - (\text{resto da divisão})$, portanto $10 - 0 = 10$

Neste caso, o Dígito Verificador = 0

O código de Município do IBGE dos seguintes Municípios tem o DV - dígito verificador inválido:

- 4305871 - Coronel Barros/RS;
- 2201919 - Bom Princípio do Piauí/PI;
- 2202251 - Canavieira /PI;
- 2201988 - Brejo do Piauí/PI;
- 2611533 – Quixaba/PE;
- 3117836 - Cônego Marinho/MG;
- 3152131 - Ponto Chique/MG;
- 5203939 - Buriti de Goiás/GO;
- 5203962 – Buritinópolis/GO;

As aplicações dos Estados e dos emissores deverão utilizar os códigos de município do IBGE sem validação do DV – dígito verificador, da mesma forma como consta da tabela de código de município do IBGE.

Anexo 3 – Tabela de credenciadoras de cartão de débito ou crédito

A tabela de códigos de credenciadoras de cartão de débito ou crédito será atualizada por meio de Despacho da Secretaria-Executiva do Confaz.

CÓDIGO	EMPRESA	CNPJ
001	Administradora de Cartões Sicredi Ltda.	03.106.213/0001-90
002	Administradora de Cartões Sicredi Ltda.(filial RS)	03.106.213/0002-71
003	Banco American Express S/A - AMEX	60.419.645/0001-95
004	BANCO GE - CAPITAL	62.421.979/0001-29
005	BANCO SAFRA S/A	58.160.789/0001-28
006	BANCO TOPÁZIO S/A	07.679.404/0001-00
007	BANCO TRIANGULO S/A	17.351.180/0001-59
008	BIGCARD Adm. de Convenios e Serv.	04.627.085/0001-93
009	BOURBON Adm. de Cartões de Crédito	01.418.852/0001-66
010	CABAL Brasil Ltda.	03.766.873/0001-06
011	CETELEM Brasil S/A - CFI	03.722.919/0001-87
012	CIELO S/A	01.027.058/0001-91
013	CREDI 21 Participações Ltda.	03.529.067/0001-06
014	ECX CARD Adm. e Processadora de Cartões S/A	71.225.700/0001-22
015	Empresa Bras. Tec. Adm. Conv. Hom. Ltda. - EMBRATEC	03.506.307/0001-57
016	EMPÓRIO CARD LTDA	04.432.048/0001-20
017	FREEDDOM e Tecnologia e Serviços S/A	07.953.674/0001-50
018	FUNCIONAL CARD LTDA.	03.322.366/0001-75
019	HIPERCARD Banco Multiplo S/A	03.012.230/0001-69
020	MAPA Admin. Conv. e Cartões Ltda.	03.966.317/0001-75
021	Novo Pag Adm. e Proc. de Meios Eletrônicos de Pagto. Ltda.	00.163.051/0001-34
022	PERNAMBUCANAS Financiadora S/A Crédito, Fin. e Invest.	43.180.355/0001-12
023	POLICARD Systems e Serviços Ltda.	00.904.951/0001-95
024	PROVAR Negócios de Varejo Ltda.	33.098.658/0001-37
025	REDECARD S/A	01.425.787/0001-04
026	RENNER Adm. Cartões de Crédito Ltda.	90.055.609/0001-50
027	RP Administração de Convênios Ltda.	03.007.699/0001-00
028	SANTINVEST S/A Crédito, Financiamento e Investimentos	00.122.327/0001-36
029	SODEXHO Pass do Brasil Serviços e Comércio S/A	69.034.668/0001-56
030	SOROCRED Meios de Pagamentos Ltda.	60.114.865/0001-00
031	Tecnologia Bancária S/A - TECBAN	51.427.102/0004-71
032	TICKET Serviços S/A	47.866.934/0001-74
033	TRIVALE Administração Ltda.	00.604.122/0001-97

034	Unicard Banco Múltiplo S/A - TRICARD	61.071.387/0001-61
035-998	Reservado	
999	Outros	

A partir do leiaute 0.09:

Código da Credenciadora de cartão de débito ou crédito disponibilizado pela Secretaria da Fazenda

Anexo 4 – Parâmetros de Gestão do SAT-CF-e

Arquivo : TabelaANP.xml

#	Campo	Ele	Pai	Tipo	Ocor	TAM	Dec	Descrição/Observação
HR01	codigosANP	G	Raiz	-	1-1			Códigos dos combustíveis e lubrificantes classificados pela ANP e disponibilizados pelo SIMP (Sistema de Informações de Movimentações de Produtos). Disponível em: http://www.anp.gov.br/simp
HR02	ambiente	A	HR01	N	1-1	1		Atributo de identificação de ambiente: 1 = Produção / 2 = Teste
HR03	ativarTabela	A	HR01	N	1	1		Se o equipamento SAT deve rejeitar a emissão do CF-e caso os dados informados estejam em desacordo com a tabela: 0 = Não ativa; 1 = Ativa.
HR04	codigo	G	HR01	-	0-N	-		Identificação do combustível e/ou lubrificante.
HR05	cProdANP	A	HR04	N	1-1	9		Código ANP do produto.
HR06	descricao	E	HR04	C	1-1	0-9		Descrição do código do combustível.
HR07	dataInicio	E	HR04	N	1-1	14		Início da validade do código. Formato = "AAAAMDDHHMMSS". Se a data de início for imediata será indicado "00000000000000".
HR08	dataFim	E	HR04	N	1-1	14		Fim da validade do código. Formato = "AAAAMDDHHMMSS". Se a data de fim não for prevista será indicado "00000000000000".

Arquivo: TabelaVigenciaLeiaute.xml

#	Campo	Ele	Pai	Tipo	Ocor	TAM	Dec	Descrição/Observação
GR01	vigenciaLeiaute	G	Raiz	-	1-1			Tabela de vigência dos leiautes dos arquivos das mensagens de entrada.
GR02	ambiente	A	GR01	N	1-1	1		Atributo de Identificação de ambiente: 1 = Produção / 2 = Teste
GR03	mensagem	E	GR01	C	1-1	1-60		Mensagem de descrição do Ambiente
GR04	leiaute	G	GR01	-	1-N	-		Grupo de informações.
GR05	versao	A	GR04	C	1-N	4		Versão do leiaute da mensagem de entrada.
GR06	dataInicio	E	GR04	N	1-1	14		Início da validade da versão. Formato = "AAAAMDDHHMMSS". Se a data de início for imediata será indicado "00000000000000".
GR07	dataFim	E	GR04	N	1-1	14		Fim da validade da versão. Formato = "AAAAMDDHHMMSS". Se a data de fim não for prevista será indicado "00000000000000".

Arquivo : ParametrizacaoDeFabrica.xml

#	Campo	Ele	Pai	Tipo	Ocor	TAM	Dec	Descrição/Observação
AR01	parametrizacao_fabrica	G	Raiz	-	1-1			Parametrização de Fábrica.
AR02	ambiente	A	AR01	N	1-1	1		Atributo de Identificação de ambiente: 1 = Produção / 2 = Teste
AR03	mensagem	E	AR01	C	1-1	1-60		Mensagem de descrição do Ambiente
AR04	conexao	G	AR01	-	1-1	-		Conexões utilizadas pelo SAT
AR05	cert_sefaz	G	AR04	-	1-1	-		Certificado(s) da cadeia de certificação utilizada pela Sefaz para assinatura do retorno dos Web Services existentes no projeto. Esse(s) certificado(s) devem ser confiados pelo SAT. A validação deve seguir o padrão x.509 versão 3.
AR06	cert	E	AR05	C	1-50	1-n		Certificado
AR07	servidores	G	AR04	-	1-1	-		Servidores utilizados
AR08	enderecos	G	AR07	-	1-1	-		
AR09	endereco	E	AR08	C	1-3	1-255		Endereços dos Servidores
AR10	ld	A	AR09	N	1-1	1		Atributo Identificador
AR11	porta	E	AR07	C	1-1	1-6		Porta de Comunicação TCP
AR12	webservices	G	AR07	-	1-1	-		Endereços dos Web Services
AR13	CFeServicoNacional	E	AR12	C	1-1	1-255		Web Service de Serviço Nacional
AR14	cert_https	G	AR01	-	1-1	-		Certificados da cadeia de certificação utilizada pela Sefaz para estabelecimento do túnel HTTPS. Esses certificados devem ser confiados pelo SAT. A validação deve seguir o padrão x.509 versão 3.
AR15	cert	E	AR14	C	1-50	1-n		Certificado
AR16	ntp	G	AR01	-	1-1	-		Network Time Protocol
AR17	endereco	E	AR16	C	1-1	1-255		Endereço de sincronização
AR18	ld	A	AR17	N	1-1	1		Atributo Identificador.
AR19	porta	E	AR16	C	1-1	1-6		Porta de comunicação UDP
AR20	horario_verao	G	AR16	-	1-1	-		Horário de Verão
AR21	inicio	E	AR20	C	1-1	14		Data e Hora do inicio do horário de verão Formato = AAAAMDDHHMMSS
AR22	fim	E	AR20	C	1-1	14		Data e Hora do fim do horário de verão Formato = AAAAMDDHHMMSS
AR23	fuso_horario	E	AR16	N	1-1	1		Conteúdo = 3 para GMT – 3:00h – Horário de Brasília

Arquivo: TabelaMP.xml

A partir do leiaute 0.09

#	Campo	Ele	Pai	Tipo	Oco	TAM	Dec	Descrição/Observação
OR01	codigosMP	G	Raiz	-	1-1	-		Códigos dos Meios de Pagamento para preenchimento do Cfe. Disponibilizado pela Secretaria da Fazenda.
OR02	ambiente	A	OR01	N	1-1	1		Atributo de Identificação de ambiente: 1 = Produção / 2 = Teste
OR03	ativarTabela	A	OR01	N	1	1		Se o equipamento SAT deve rejeitar a emissão do CF-e caso os dados informados estejam em desacordo com a tabela: 0 = Não Ativa; 1 = Ativa.
OR04	codigo	G	OR01	-	0-N	-		Identificação do Meio de Pagamento
OR05	cMP	E	OR04	N	1-1	3 A partir do Leiaut e 0.10: 2		Código do Meio de Pagamento
OR06	descricao	E	OR04	C	1-1	14		Descrição do Meio de Pagamento

Adição do Arquivo: TabelaCredCartao.xml

A partir do leiaute 0.09

#	Campo	Ele	Pai	Tipo	Oco	TAM	Dec	Descrição/Observação
SR01	Credenciadoras	G	Raiz	-	1-1	-		Dados de Credenciadoras de cartão de débito ou Crédito. Disponibilizados pela Secretaria da Fazenda.
SR02	ambiente	A	SR01	N	1-1	1		Atributo de Identificação de ambiente: 1 = Produção / 2 = Teste
SR03	ativarTabela	A	SR01	N	1	1		Se o equipamento SAT deve rejeitar a emissão do CF-e caso os dados informados estejam em desacordo com a tabela: 0 = Não Ativa; 1 = Ativa.
SR04	codigo	G	SR01	-	0-N	-		Identificação da Credenciadora

SR05	cCredCartao	E	SR04	N	1-1	3	Código do da Credenciadora
------	-------------	---	------	---	-----	---	----------------------------

- Nota: O Anexo 3 – Tabela de credenciadoras de cartão ainda é valido para consulta pelas SoftwareHouses.

Adição do Arquivo: TabelaCST.xml

A partir do leiaute 0.09

#	Campo	Ele	Pai	Tipo	Oco	TAM	Dec	Descrição/Observação
RR01	CodigosCST	G	Raiz	-	1-1	-		Códigos de Substituição tributária
RR02	ambiente	A	RR01	N	1-1	1		Atributo de Identificação de ambiente: 1 = Produção / 2 = Teste
RR03	ativarTabela	A	RR01	N	1	1		Se o equipamento SAT deve rejeitar a emissão do CF-e caso os dados informados estejam em desacordo com a tabela: 0 = Não Ativa; 1 = Ativa.
RR04	ICMS00	G	RR01	-	0-1	-		Grupo com CST para ICMS00
RR05	codCST_ICMS00	E	RR04	N	1-N	2		Códigos de Situação Tributária aceitos
RR06	ICMS40	G	RR01	-	0-1	-		Grupo com CST para ICMS40
RR07	codCST_ICMS40	E	RR06	N	1-N	2		Códigos de Situação Tributária aceitos

Adição do Arquivo: TabelaCFOP.xml

A partir do leiaute 0.10

#	Campo	Ele	Pai	Tipo	Oco	TAM	Dec	Descrição/Observação
TR01	CodigosCFOP	G	Raiz	-	1-1	-		CFOP para preenchimento do Cfe. Disponibilizado pela Secretaria da Fazenda.
TR02	ambiente	A	TR01	N	1-1	1		Atributo de Identificação de ambiente: 1 = Produção / 2 = Teste
TR03	ativarTabela	A	TR01	N	1	1		Se o equipamento SAT deve rejeitar a emissão do CF-e caso os dados informados estejam em desacordo com a tabela: 0 = Não Ativa; 1 = Ativa.
TR04	codigo	G	TR01	-	0-N	-		Identificação do CFOP
TR05	CFOP	E	TR04	N	1-1	4		Código

Anexo 5 – Tabela comparativa de campos AC-SAT e A CF-e-SAT

Extensão	AC-SAT	A CF-e-SAT
Versão	V3	V3
Número de série	RFC 5280 4.1.2.2	RFC 5280 4.1.2.2
Algoritmo de Assinatura	sha256RSA	sha256RSA
Emissor	CN = AC SAT de Teste SEFAZ SP O = Secretaria da Fazenda do Estado de Sao Paulo C = BR	CN = AC Intermediária emitente O = Razão Social O= ICP-Brasil C = BR
Validade	Conforme DOC-ICP-05 - 6.3.2 e RFC 5280 4.1.2.5	Conforme DOC-ICP-05 - 6.3.2 e RFC 5280 4.1.2.5
Assunto(Subject)	CN = Nome do titular do certificado igual do cadastro na RFB:<CNPJ> SERIAL NUMBER = Número serial do equipamento SAT OU = AR emitente (Autenticado por AR SEFAZ SP SAT OU = AC SAT de Teste SEFAZ SP OU = SEFAZ SP S = SP C = BR	CN = Nome do titular do certificado igual do cadastro na RFB, URL ou nome da aplicação OU = AC Intermediária emitente O = ICP-Brasil C = BR ST - Estado da Federação do titular do certificado * Pode implementar campos adicionais de acordo com a Política de Certificados da AC emitente, desde que autorizado pela ICP-Brasil (Ex.OU=AR emitente)
Chave Pública	RSA (2048 Bits)	RSA (2048 Bits)
Nome Alternativo para a entidade (SAN)	Outro nome (Othername): 2.16.76.1.3.3 = CNPJ em HEX	Outro nome (Othername):OID = 2.16.76.1.3.8 e conteúdo = nome empresarial constante do CNPJ (Cadastro Nacional de Pessoa Jurídica), sem abreviações, idêntico ao constante no certificado digital de pessoa jurídica requisitante deste ou quando o requisitante for uma Secretaria Estadual da Fazenda, o CNPJ do contribuinte a quem foi atribuído o certificado; OID = 2.16.76.1.3.3 e conteúdo = nas 14 (quatorze) posições o número do Cadastro

		<p>Nacional de Pessoa Jurídica (CNPJ), idêntico ao constante no certificado digital de pessoa jurídica requisitante deste ou quando o requisitante for uma Secretaria Estadual da Fazenda, o CNPJ do contribuinte a quem foi atribuído o certificado;</p> <p>(*) OID = 2.16.76.1.3.10 e conteúdo = nas primeiras 10 (dez) posições, número de série do equipamento emissor de CF-e-SAT; nas 14 (quatorze) posições subsequentes, o número da inscrição estadual da pessoa jurídica emissora do CF-e-SAT; nas 14 (quatorze) posições subsequentes, o número da inscrição municipal da pessoa jurídica emissora do CF-e-SAT.</p>
Restrições Básicas (Basic constraints)	Tipo de entidade=Entidade Final Restrição de comprimento de caminho=Nenhuma(a)	Tipo de entidade=Entidade Final Restrição de comprimento de caminho=Nenhuma(a)
Identificador da chave da autoridade (Authority Key Identifier)	Identificação da chave=Hash SHA-1 da chave pública da AC	Identificação da chave=Hash SHA-1 da chave pública da AC
Pontos de Distribuição de LCR (CRL Distribution Points)	[1]Ponto de distribuição da lista de certificados revogados Nome do ponto de distribuição: Nome completo: URL=endereço da LCR	[1]Ponto de distribuição da lista de certificados revogados Nome do ponto de distribuição: Nome completo: URL=endereço da LCR
Diretivas de certificados (Certificate Policies)	[1]Diretiva de certificado: Identificador de diretiva=OID derivado do OID da AC [1,1]Informações sobre o qualificador de diretivas: Ident.do qualificador de diretivas=CPS Qualificador=URL do PDF com a DPC da AC	[1]Diretiva de certificado: Identificador de diretiva=OID derivado do OID da AC [1,1]Informações sobre o qualificador de diretivas: Ident.do qualificador de diretivas=CPS Qualificador=URL do PDF com a DPC da AC
Uso avançado da chave (Extended Key Usage)	Autenticação de cliente (1.3.6.1.5.5.7.3.2)	DOC-ICP-01.02 Item 3.1d Autenticação de Cliente (1.3.6.1.5.5.7.3.2) **

Acesso a informações da autoridade (Authority Informatin Access)	[1]Acesso a informações sobre autoridade Método de acesso=Emissor da autoridade de certificação (1.3.6.1.5.5.7.48.2) Nome alternativo: URL=https://Endereço do arquivo contendo a cadeia de certificados [2]Acesso a informações sobre autoridade Método de acesso=Protocolo de status de certificados on-line (1.3.6.1.5.5.7.48.1) Nome alternativo: URL=Endereço do OCSP Responder	[1]Acesso a informações sobre autoridade Método de acesso=Emissor da autoridade de certificação (1.3.6.1.5.5.7.48.2) Nome alternativo: URL=http://Endereço do arquivo contendo a cadeia de certificados [2]Acesso a informações sobre autoridade Método de acesso=Protocolo de status de certificados on-line (1.3.6.1.5.5.7.48.1) Nome alternativo: URL=Endereço do OCSP Responder
Uso da chave (Key Usage)	Assinatura digital, Não-recusa, Codificação de chaves (e0)	Assinatura digital, Não-recusa, Codificação de chaves (e0)
Algoritmo de identificação	Sha-1	Sha-1
Impressão Digital (Thumbprint)	Hash Sha-1 do certificado digital	Hash Sha-1 do certificado digital

(*) Quando o número da inscrição estadual e o número da inscrição municipal da pessoa jurídica emissora do CF-e-SAT não estiverem disponíveis não precisam ser preenchidos.

Referência: RESOLUÇÃO Nº 138, DE 02 DE ABRIL DE 2018 do ITI - Instituto Nacional de Tecnologia da Informação.

Disponível em: <<http://www.iti.gov.br/legislacao/61-legislacao/501-resolucoes>>

Anexo 6 – Tabela de verificação de parâmetros e leiautes

Parâmetro	UF	Observação
cAdmC	CE	Implementar a verificação G142 e código de erro 1536.
	SP	Não implementar a verificação.
cAut	CE	Implementar a verificação e código de erro 1537

Leiaute	UF	Observação
0.09	CE	Obrigatório a partir de 01/06/2022
	SP	Não irá implementar.
0.10	CE	Facultativo a partir de 01/01/2024
	SP	A definir implementação.

Anexo 7 – Controle de modificações do documento

versão 2.29.04-2.30.03

Pág.	Antes	Depois	Motivo
25, 32 e 35	0.09, 0.08 e 0.07, aceitar os dados de MP, aceitar dados de Credenciadora, aceitar dados de CST, e tratar as validações dos códigos ANP como se a tabela estivesse desativada	0.10,0.09, 0.08 e 0.07, aceitar os dados de MP, aceitar dados de Credenciadora, aceitar dados de CST, aceitar os CFOP 5xxxx e tratar as validações dos códigos ANP como se a tabela estivesse desativada	Atualização
74	cEAN 0-1 NCM 0-1	A partir do layout 0.10 1-1 Caso o produto não possuir este	Atualização

		<p>código, preencher o campo com "SEM GTIN".</p> <p>Será permitido apenas o código "00" para 2 dígitos, quando informar Operações de Serviços.</p> <p>Será permitido apenas numéricos, sem formatação, dentro do RANGE de 01111111 a 99999999.</p>	
75	<p>CFOPs válidos para operações cobertas pelo CF-e</p>	<p>O código deve ser informado sempre que a legislação da UF assim o exigir ou quando houver convênio que determine seu preenchimento.</p> <p>A partir do layout 0.10:</p> <p>Validar Códigos de CFOP utilizando a tabelaCFOP, conforme no Anexo 4.</p>	Atualização
81		<p>A partir do layout 0.10:</p> <p>cANP</p>	Criação
86	<p>Grupo de Tributação do ICMS 40, 41, 60</p> <p>Grupo de Tributação do ICMS 30,40, 41, 60</p>	<p>A partir de 01/09/2023.</p> <p>Grupo de Tributação do ICMS = 30,40, 41, 60,61</p> <p>A partir de 01/09/2023</p>	Atualização

		<p>30-Isenta ou não tributada com ICMS devido por substituição tributária</p> <p>40-Isenta</p> <p>41-Não tributada</p> <p>60-ICMS cobrado anteriormente por substituição tributária ou por antecipação com encerramento de tributação</p> <p>61 - Tributação monofásica sobre combustíveis cobrada anteriormente</p>	
87	<p>Grupo de Tributação do ICMS 40, 41, 60</p> <p>Grupo de Tributação do ICMS 30,40, 41, 60</p>	<p>A partir de 01.09.2023</p> <p>Grupo de Tributação do ICMS = 30,40, 41, 60,61</p> <p>A partir de 01/09/2023</p> <p>30-Isenta ou não tributada com ICMS devido por substituição tributária</p> <p>40-Isenta</p> <p>41-Não tributada</p> <p>60-ICMS cobrado anteriormente por substituição tributária ou por antecipação com encerramento de tributação</p> <p>61 - Tributação monofásica sobre combustíveis cobrada anteriormente</p>	Atualização
106	<p>A Partir do leiaute 0.09</p> <p>Número de autorização gerado pela operação cartão de crédito e/ou Débito</p>	<p>A partir de 01/09/2023:</p> <p>Para operações com maquinas de cartão tipo "POS", preencher com 99999999999999999999. Para demais modelos, preencher com o código de Autorização fornecido pela Credenciadora do Cartão.</p> <p>A partir de 01/09/2023:</p> <p>Observar a legislação da UF quanto a obrigatoriedade de informa-lo nos casos em que o cMP é 03 ou 04. (Ver exceções no Anexo 06).</p>	Atualização
141	<p>GTIN não é válido de acordo com o dígito verificador</p>	<p>A partir do leiaute 0.10:</p> <p>Se diferente de "SEM GTIN", GTIN não é válido de acordo com o dígito verificador</p>	Atualização
141		<p>G35A</p> <p>A partir do leiaute 0.10:</p> <p>NCM não Informado</p> <p>G35B</p> <p>A partir do leiaute 0.10:</p> <p>NCM fora do range especificado</p>	Criação

		G35C A partir do leiaute 0.10: NCM 00 usado com código GTIN com prefixo 789 ou 790	
142	Valor do rateio do Desconto sobre subtotal não é maior que zero Valor do rateio do acréscimo sobre subtotal não é maior que zero	Vigência a partir de 01/09/2023: Valor do rateio do Desconto sobre subtotal não é maior ou igual a zero Vigência a partir de 01/09/2023: Valor do rateio do acréscimo sobre subtotal não é maior ou igual a zero	Atualização
143	Tributação do ICMS inválida(diferente de 40 e 41 e 60) A partir de 01.09.2022 Tributação do ICMS inválida(diferente de 30,40, 41, 60) A partir do leiaute 0.09: Tributação do ICMS inválida (Código informado não consta na tabelaCST)	Tributação do ICMS inválida(diferente de 40 e 41 e 60) Até 01.09.2022 Tributação do ICMS inválida(diferente de 30,40, 41, 60) A partir de 01.09.2023 Tributação do ICMS inválida(diferente de 30,40, 41, 60 e 61) A partir do leiaute 0.09: Tributação do ICMS inválida (Código informado não consta na tabelaCST)	Atualização
198		A partir do leiaute 0.10: TabelaCFOP	Criação
211		A partir do leiaute 0.10: 612,613,614	Criação
268	GTIN não é válido de acordo com o dígito verificador	A partir do leiaute 0.10: Se diferente de "SEM GTIN", GTIN não é válido de acordo com o dígito verificador	Atualização
268		A partir do leiaute 0.10: NCM não Informado A partir do leiaute 0.10: Rejeição: NCM não informado A partir do leiaute 0.10: NCM fora do range especificado A partir do leiaute 0.10: Rejeição: NCM inválido, fora do range especificado A partir do leiaute 0.10: NCM 00 usado om código GTIN com prefixo 789 ou 790	Criação

		Rejeição: NCM 00 não aceito para o GTIN informado	
268,269	<p>CFOP não é válido para CF-e-SAT (diferente de 5xxx)</p> <p>Rejeição: CFOP não é de Operação de saída prevista para CF-e-SAT</p> <p>Valor do rateio do Desconto sobre subtotal não é maior que zero</p>	<p>A partir do leiaute 0.10: CFOP inválido (Código informado não consta na tabelaCFOP)</p> <p>A partir do leiaute 0.10:</p> <p>Rejeição: CFOP do item (N) inválido (Código informado não consta na tabelaCFOP)</p> <p>Vigência a partir de 01/09/2023:</p> <p>Valor do rateio do Desconto sobre subtotal não é maior ou igual a zero.</p>	Atualização
269		<p>A partir do leiaute 0.10:</p> <p>WA07</p>	Criação
269	Valor do rateio do acréscimo sobre subtotal não é maior que zero	<p>Vigência a partir de 01/09/2023:</p> <p>Valor do rateio do acréscimo sobre subtotal não é maior ou igual a zero.</p>	Atualização
270		<p>A partir do leiaute 0.10:</p> <p>I20</p>	Criação
270	<p>A partir de 01.09.2022</p> <p>Tributação do ICMS inválida(diferente de 30,40, 41, 60)</p> <p>A partir de 01.09.2022</p> <p>Rejeição:CST do Item (N) inválido (diferente de 30,40, 41, 60)</p>	<p>A partir de 01.09.2023</p> <p>Tributação do ICMS inválida(diferente de 30,40, 41, 60,61)</p> <p>A partir de 01.09.2023</p> <p>Rejeição:CST do Item (N) inválido (diferente de 30,40, 41, 60,61)</p>	Atualização
298	cMP 3	<p>A partir do Leiaute 0.10:</p> <p>2</p>	Atualização
300		<p>A partir do Leiaute 0.10</p> <p>TabelaCFOP.xml</p>	Criação
304		<p>cAut</p> <p>Implementar a verificação e código de erro 1537</p> <p>0.10</p> <p>CE Facultativo a partir de 01/01/2024</p>	Criação

		SP A definir implementação.	
304	Facultativo a partir de 01/06/2022 0.09 A definir implementação.	Obrigatório a partir de 01/06/2022 0.09 Não irá implementar.	Atualização